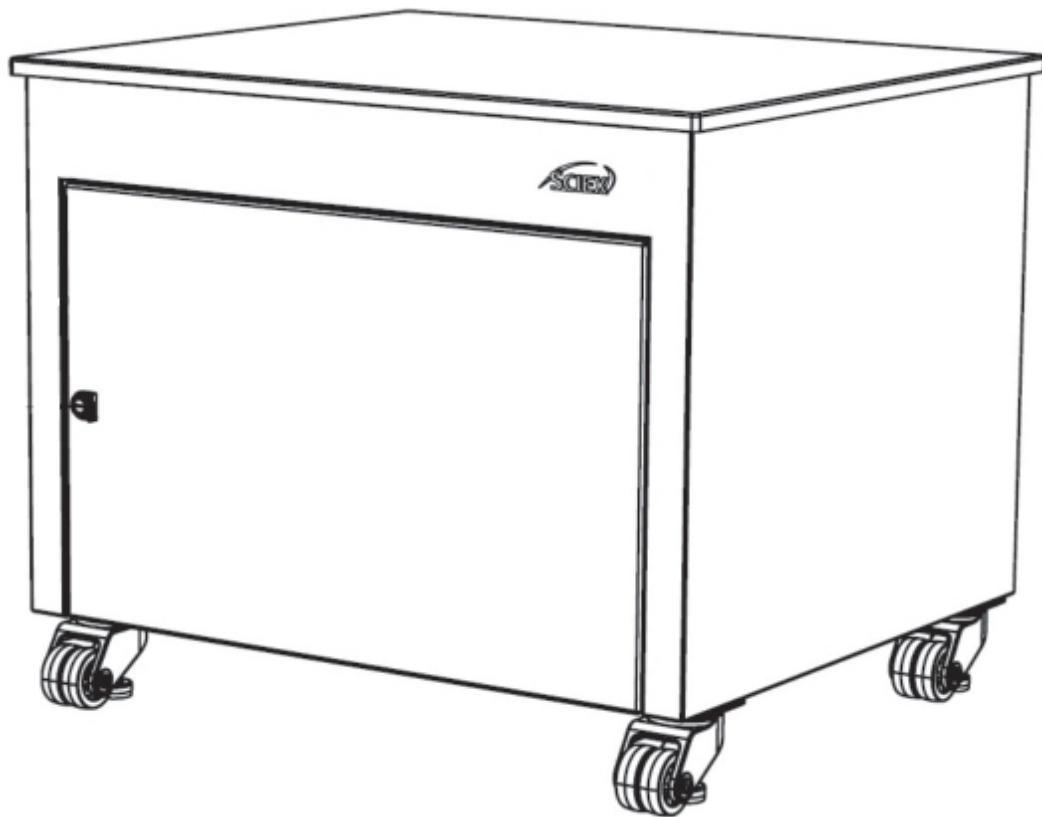




质谱仪机箱工作台36

操作指南

SXWOM-303631



本文件供已购买SCIEX设备的客户在操作此SCIEX设备时使用。本文件受版权保护，除非SCIEX书面授权，否则严禁对本文件或本文件任何部分进行任何形式的复制。

本文中所介绍的软件依据许可协议提供。除许可协议中特别准许的情况外，在任何媒介上复制、修改或传播本软件均为违法行为。此外，许可协议禁止出于任何目的对本软件进行分解、逆向工程或反编译。质保条款见文中所述。

本文件的部分内容可能涉及到其他制造商和/或其产品，其中可能有一些部件的名称属于各自所有者的注册商标和/或起到商标的作用。这些内容的使用仅仅是为了表明这些制造商的产品由SCIEX提供以用于整合到SCIEX的设备中，并不意味着SCIEX有权和/或受许可使用或允许他人使用这些制造商的产品和/或允许他人将制造商产品名称作为商标来进行使用。

SCIEX的质量保证仅限于在销售或为其产品发放许可证时所提供的明确保证，而且是SCIEX的唯一且独有的表述、保证和义务。SCIEX不作任何其他形式的明确或隐含的保证，包括但不限于特定目的的适销性或适用性的保证，不论是法规或法律所规定、还是源于由贸易洽谈或商业惯例，对所有这些要求均明确免责，概不承担任何责任或相关后果，包括由于购买者的使用或由此引起的任何不良情况所造成的间接或从属损害。

仅供研究使用。请勿用于诊断过程。

本文提及的商标和/或注册商标，包括相关标志，是AB Sciex Pte. Ltd. 或各自所有者在美国和/或某些其他国家的财产(参见sciex.com/trademarks)。

AB SCIEX™的使用经过许可。

© 2022 DH Tech. Dev. Pte. Ltd.



AB Sciex Pte. Ltd.

邮编739256

新加坡兀兰中央工业区

马西岭工业区路3号第33号楼04-06室

目录

指南使用	4
设备预期用途	5
保证与责任.....	6
安全注意事项.....	7
技术规范.....	8
元件清单	9
质谱仪机箱工作台36概述	10
拆箱与工作台安装.....	12
保险丝更换	17
清洁	18
故障排除	19

指南使用

质谱仪机箱工作台36操作手册用于供最终用户参考有关质谱仪机箱工作台36的信息。使用目录页查找相关信息。

在工作台上执行任务或进行更改之前，请阅读适用章节中的所有信息。

感谢您选择SCIEX满足您的产品需求。若您需要其他帮助，请立即通过电子邮件将您的问题发送给我们，我们将在48个工作小时内给您答复。

网址 : sciex.com

电子邮箱 : sciexnow@sciex.com

设备预期用途

质谱仪机箱工作台36是专为SCIEX质谱仪（MS）设计的移动工作台机箱。质谱仪装置由厚度为0.75英寸的酚醛树脂操作台面支撑。

工作台由四个重型调平脚轮支撑。通过可拆卸铰链门和可拆卸背板可以完全进入机箱内部。锁定滑出式托盘可帮助用户装卸粗抽泵（该工作台不包括粗抽泵）。

工作台隔音泡沫内衬可降低最多两个粗抽泵噪音。泵在运行时，两个内部冷却风扇可保持粗抽泵和机箱冷却。前面板上的绿色LED指示灯可显示冷却风扇的状态。

保证与责任

如需了解SCIEX产品的保修情况，请访问--

sciex.com/warranty

安全注意事项

本操作指南涵盖了在开发和测试过程中发现的最可能发生的潜在危险。若用户未遵守建议的操作程序、在工作台使用未建议的部件和设备，用户必须确保不会对设备、人员或财产造成损害。

在搬运、操作或维护前，必须彻底阅读并理解本使用手册中的说明。

安全标识



警告：人身伤害或死亡



注意：可能损坏系统

技术规范

质谱仪机箱工作台36

尺寸 长x宽x深 -- 英寸 (厘米) : 30 x 36 x 31 (76.2 x 91.4 x 78.7)

工作台重量 : 80千克

运行条件

使用环境 : 室内

最低工作温度 : 5° C

最高工作温度 : 30° C

最大高度 : 2000米

湿度范围 : 低于80%

环境污染程度 : 2—仅发生非导电性污染，但偶尔可预见发生由冷凝水引起的暂时性导电。

工作台最大承重力 : 275.5千克

拉出式托盘承重力 : 68千克

直流电输入

电压 : 24 V

电流 : 3.75 A

风扇 : 2个冷却风扇

噪声等级 : 噪声降低到57 dB(A)

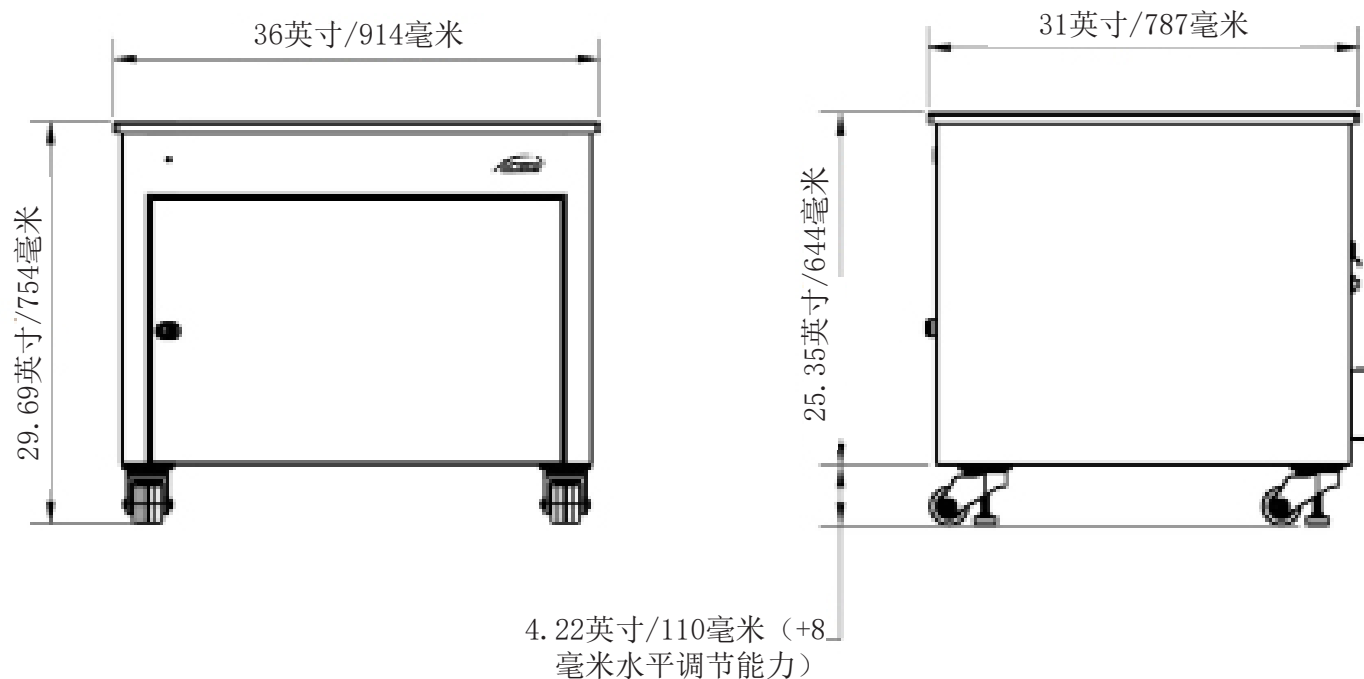
元件清单

质谱仪机箱工作台36配备了以下元件：

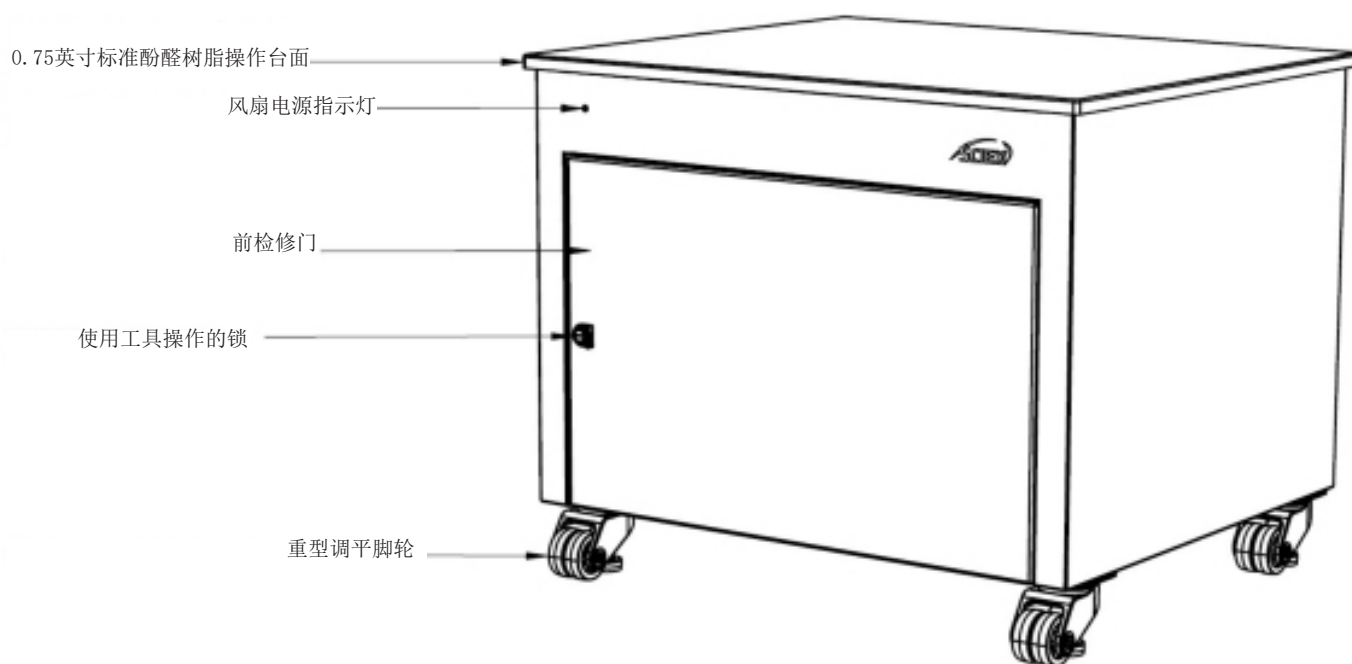
- 1) 1个标准级酚醛树脂操作台面（36英寸 x 31英寸x 0.75英寸）
- 2) 4个重型调平脚轮
- 3) 1.5英寸隔音泡沫
- 4) 铰链式前门，带使用工具操作的锁
- 5) 可拆卸背板，带使用工具操作的锁
- 6) 带锁定滑块的滑出式泵盘
- 7) 2个冷却风扇
- 8) 1个绿色LED指示灯
- 9) 电源组件

质谱仪机箱工作台36概述

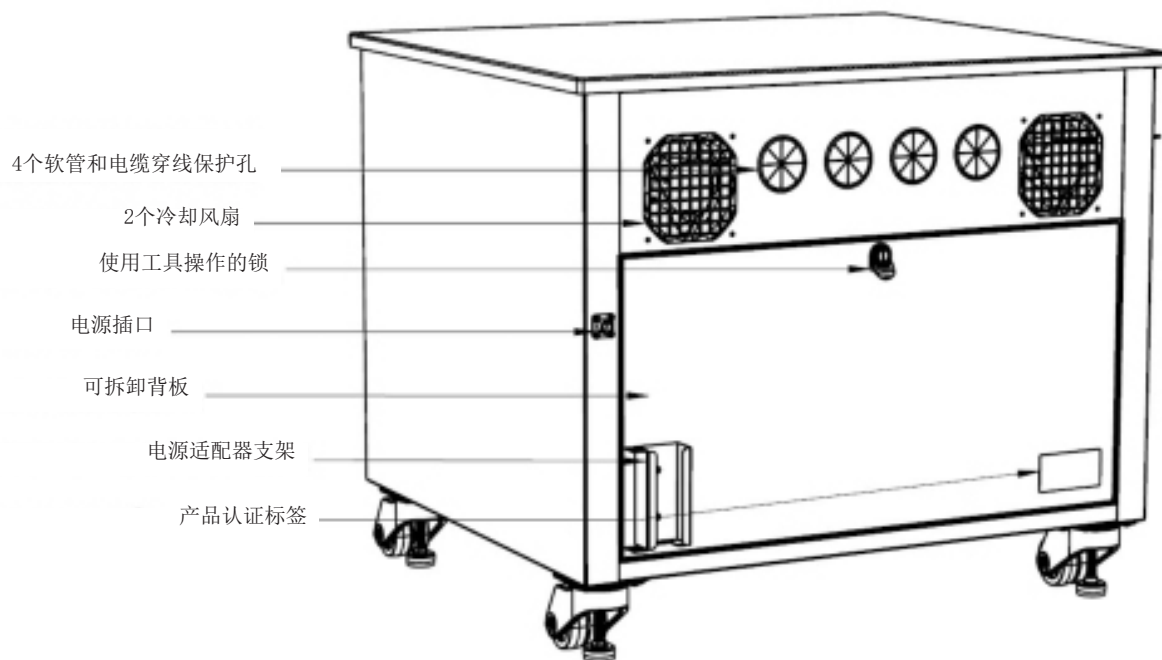
立面图



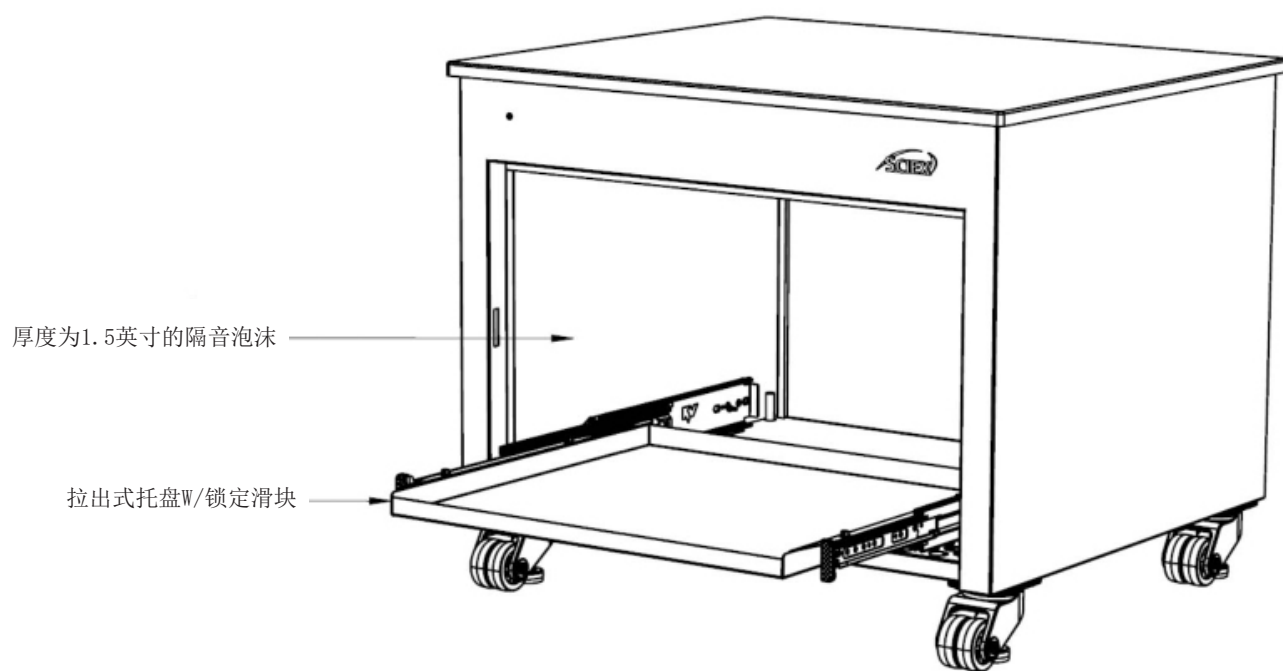
正视图



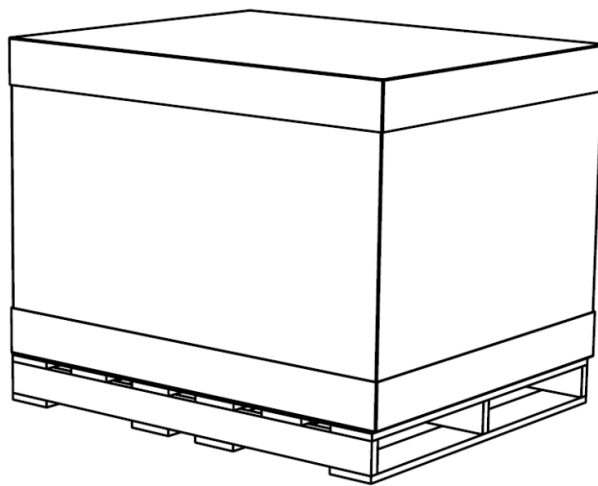
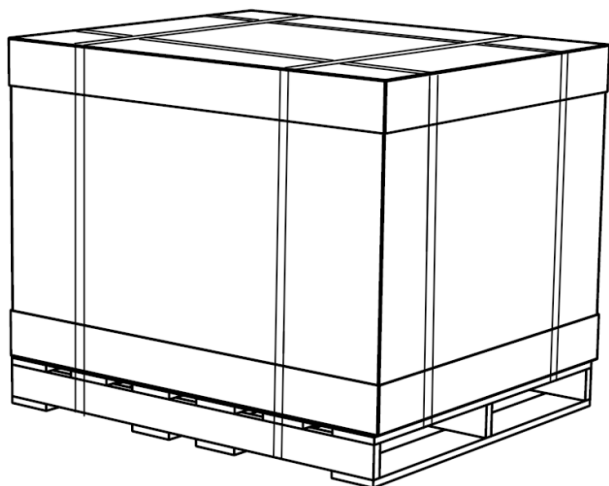
后视图



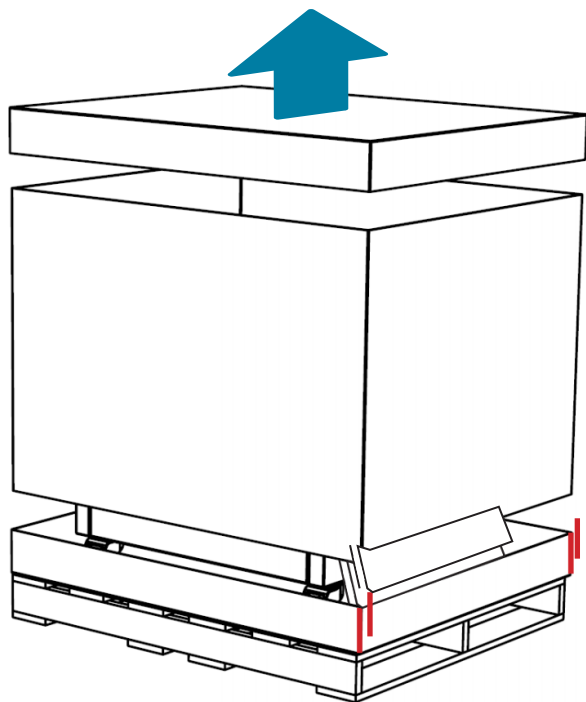
工作台内部（隐藏前门）



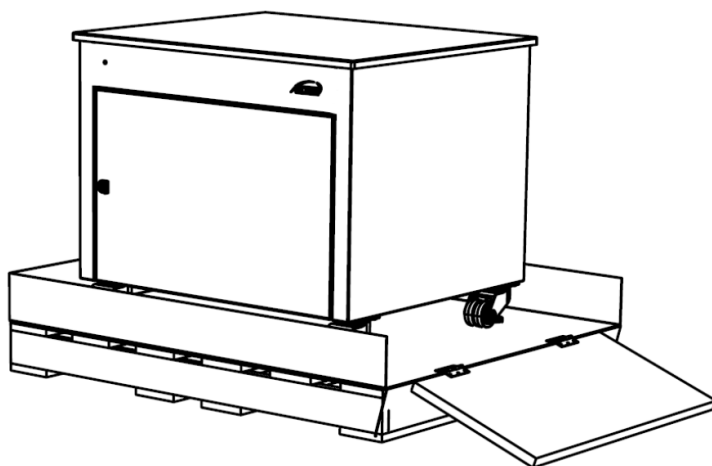
拆箱与工作台安装



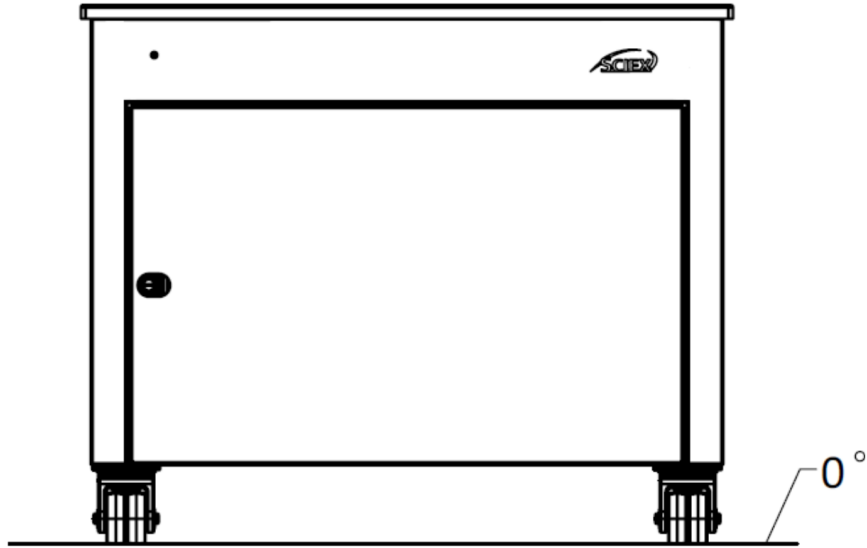
注意 拆箱前检查包装在运输过程中是否有损坏。向SCIEX报告运输过程中的损坏。使用美工刀小心切开托盘捆扎带。



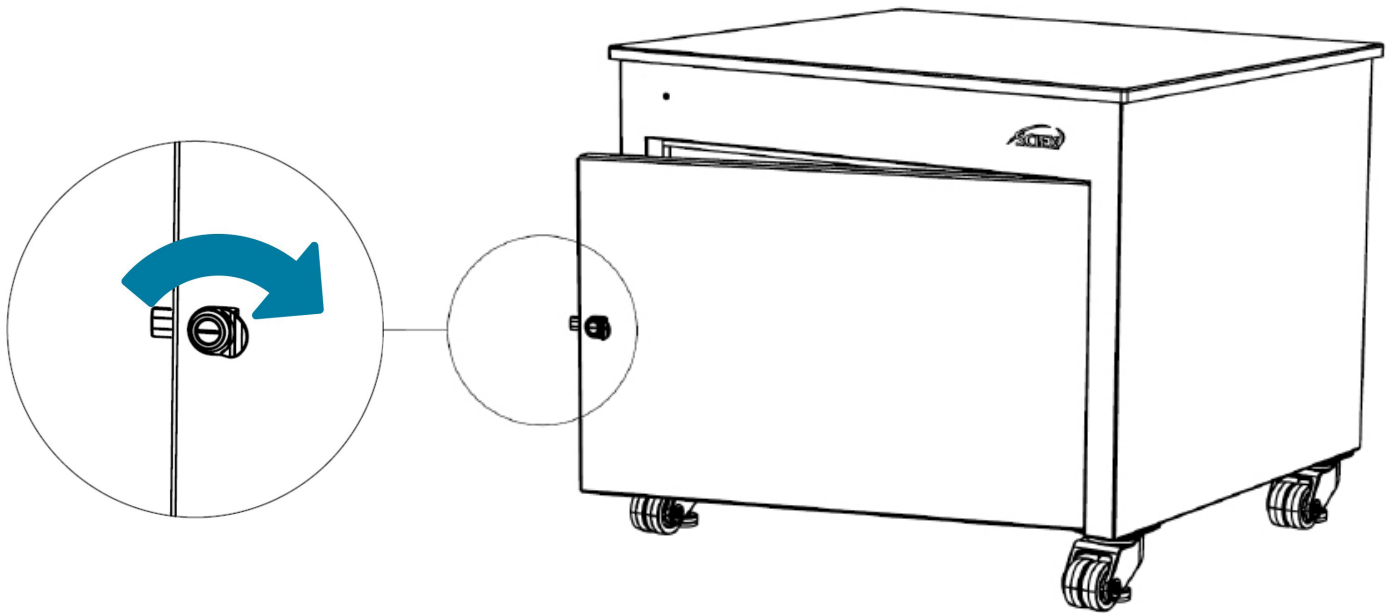
抬起箱盖和中间的箱体。按图示切开下盖的红色标注处。



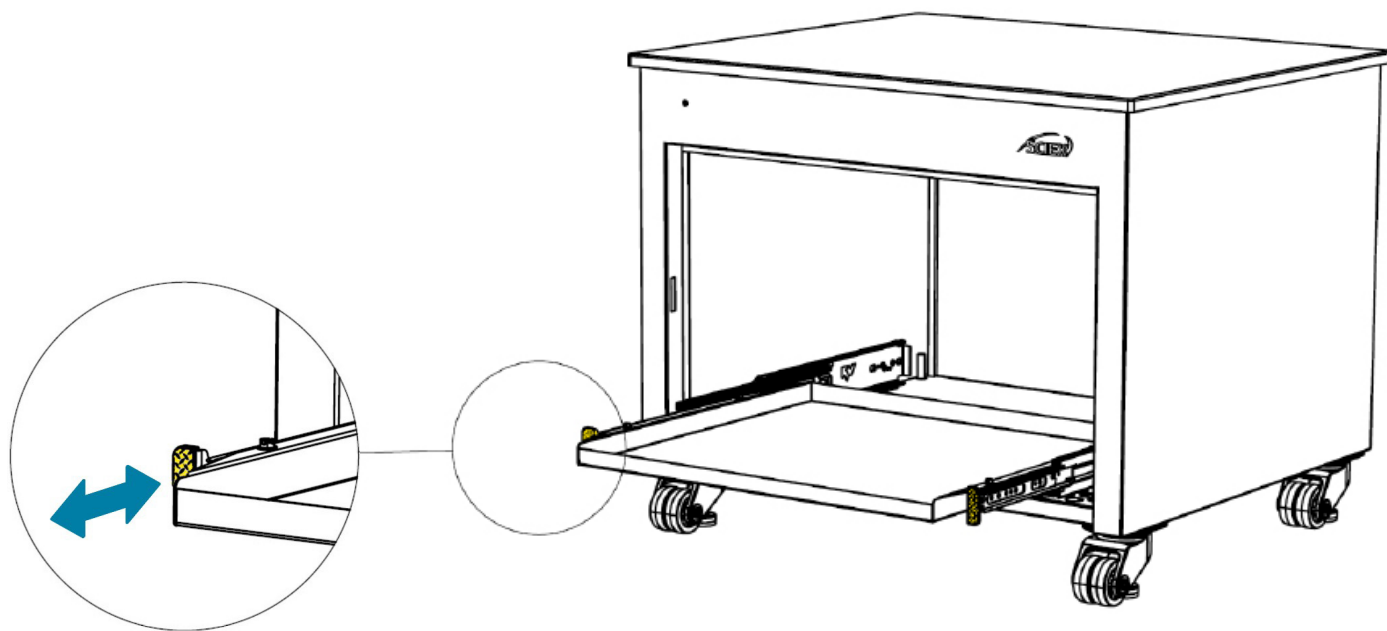
在铰链处放下坡道，将工作台小心向下滚动。按照安装说明完成安装。



注意 将工作台放在平坦的表面上。这是为了确保质谱仪不会从表面滑落。将质谱仪小心放置在工作台顶部。



使用平头螺丝刀顺时针旋转锁并将车门打开。如有需要，按照同样的程序拆卸可拆卸背板。



装载粗抽泵时，同时拉动黄色所示的两个卡舌，将拉出式托盘伸出。托盘在完全伸出后会锁定。将粗抽泵小心安装到托盘上。同时推动两个卡舌，将托盘收回到工作台内，听到咔哒声后停止。

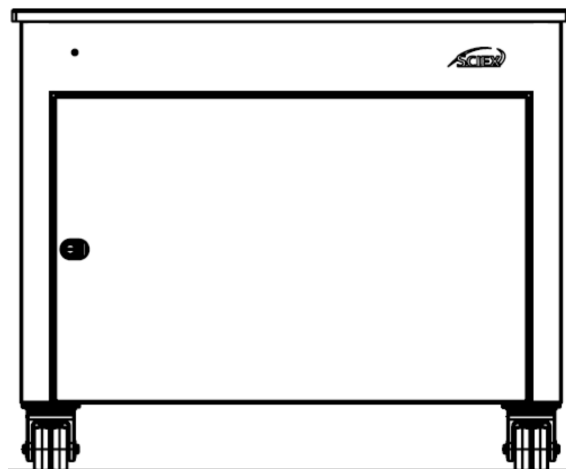


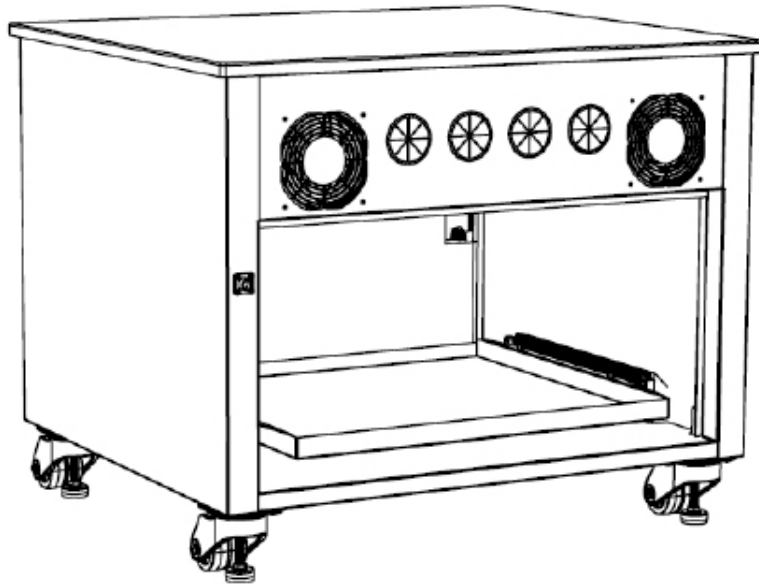
注意 将泵安装到托盘上前，将质谱仪和液相色谱仪安装到工作台顶部。

质谱仪机箱工作台36的总承重力为275.5千克。

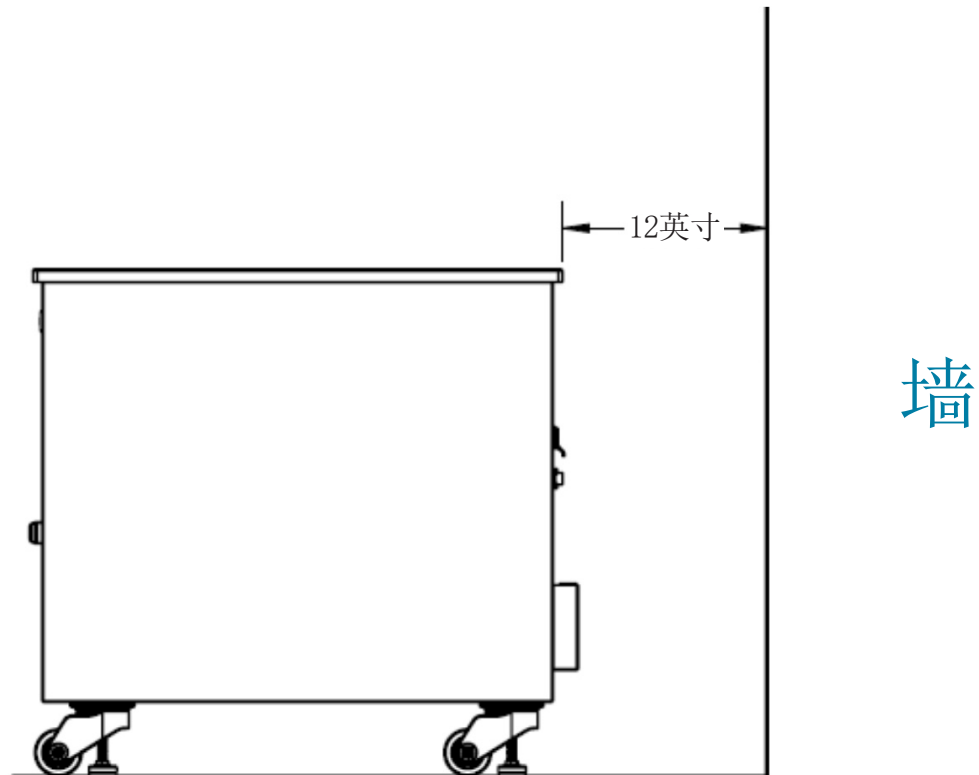
拉出式托盘的总承重力为68千克。

注意 在工作台顶部或内部施加的重量不得超过工作台的承重力。

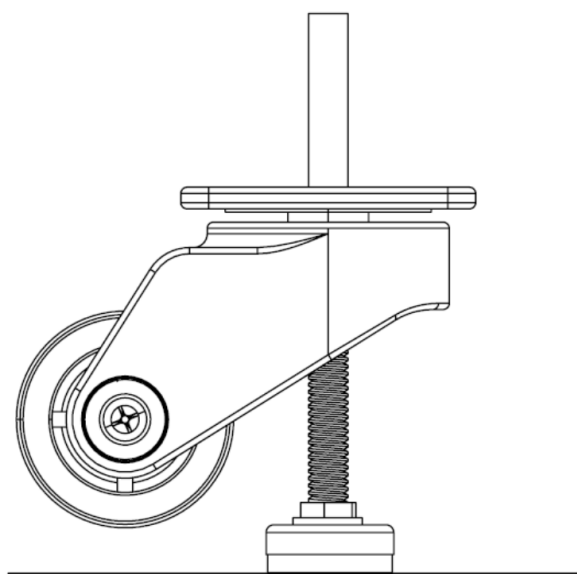




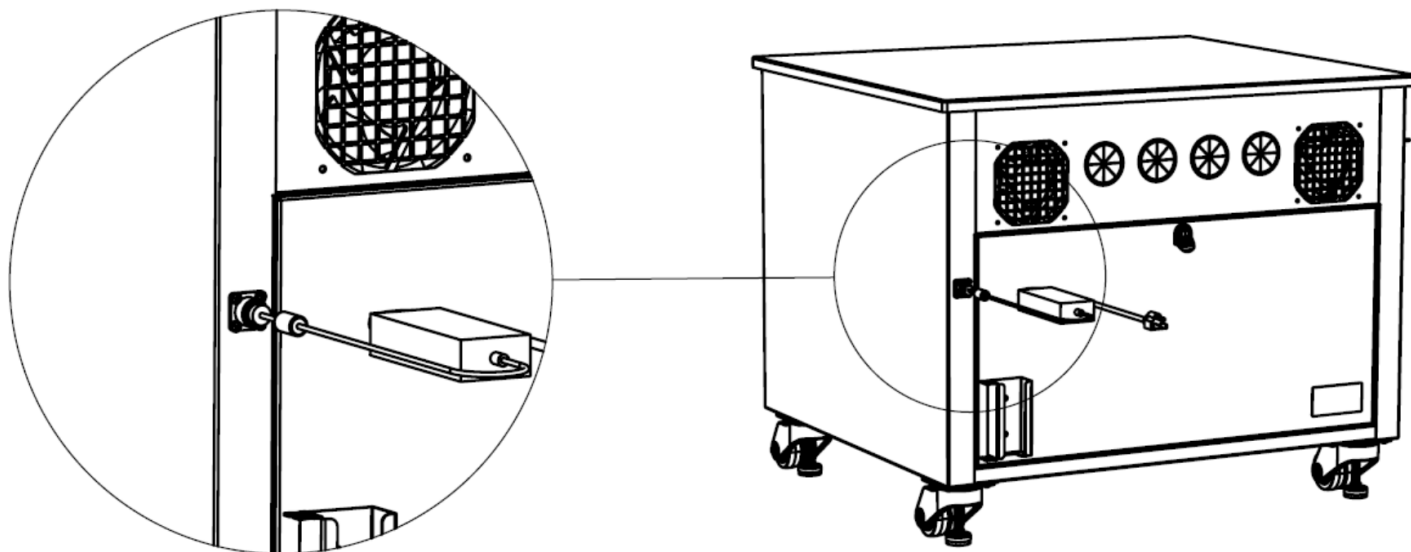
按照质谱仪随附的使用手册将粗抽泵与质谱仪连接。将软管和电缆从工作台背面的四个穿线保护孔中穿过。拆卸背板可便于操作。



注意 将工作台滚动到需要的位置。若工作台靠墙或背靠大型物体，建议工作台与墙壁或大型物体之间至少有12英寸的间距。这样可提供足够的散热空间。请勿将工作台放置在封闭环境中。



警告 到位后，降低调平器调平工作台。如上图所示，脚轮应完全离开地面。这样可以防止工作台在运行时滚动。使用水平仪调平工作台



如需打开冷却风扇，如上图所示，将电源线插入后面的隔板接头。插入后，前面板上的绿色LED指示灯将亮起，表示已接通电源。警告 从提供的插头电缆中选择适用于您所在地区的插头电缆。

保险丝更换

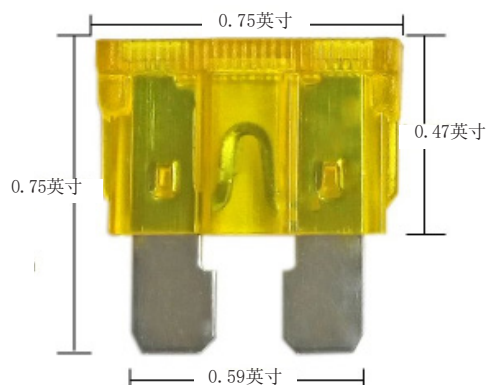
为风扇和LED灯供电的线束配有可更换的汽车叶片式保险丝。保险丝的额定电压为32V，额定电流为3A。



警告 确保在更换保险丝前关闭电源并拔出电源线。

保险丝很少会发生故障，如故障，可用额定值类似的汽车叶片保险丝更换损坏的保险丝。请按照以下说明更换保险丝：

- 1) 拆卸背板。
- 2) 取出左侧面板上的泡沫。
- 3) 找到保险丝座，打开盖子。
- 4) 用新的保险丝更换损坏的保险丝，将盖子牢固关闭。



清洁

使用干净的肥皂水清洁工作台和台面的外表面。请勿使用刺激性化学品进行清洁。



警告 确保在清洁前关闭电源并拔出电源线。

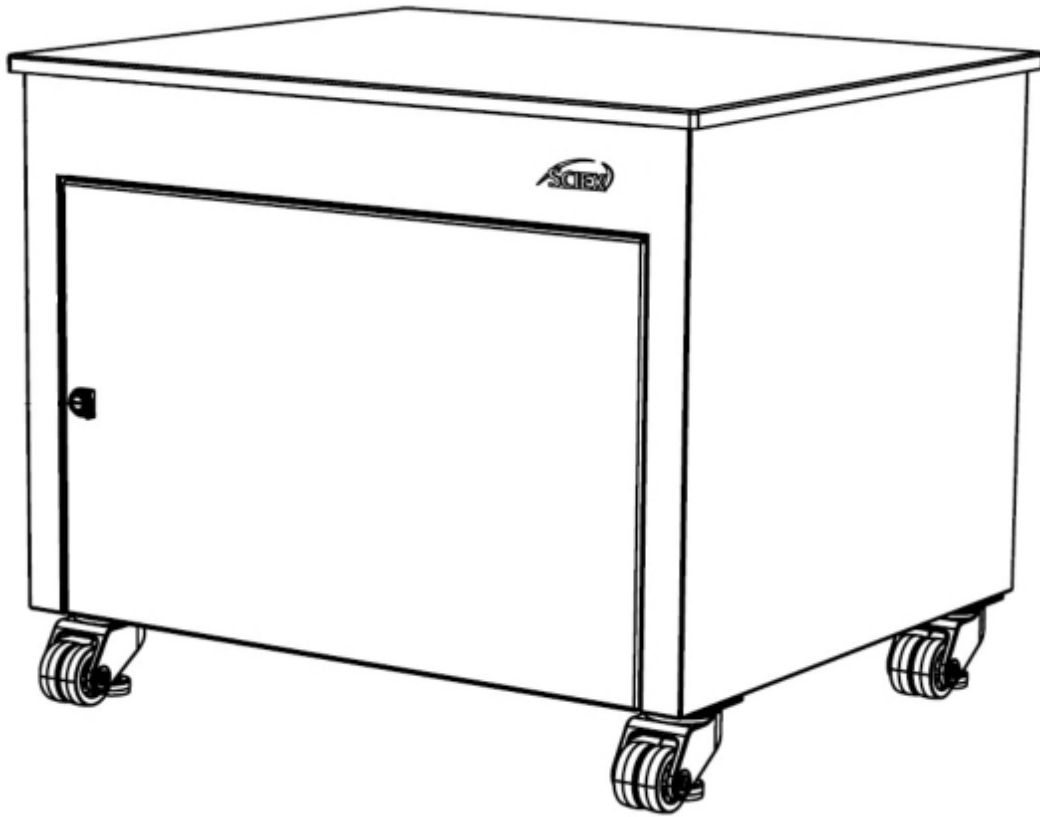
故障排除

问题	解决方案
插上电源后，冷却风扇不能开启。	<ul style="list-style-type: none">• 确保已连接且打开电源。• 若前面板的绿色LED灯发出微弱的光，说明风扇故障。联系SCIEX。• 若前面板的绿色LED灯不亮，检查电缆线束中的保险丝。• 联系SCIEX。
插上电源后，LED灯不亮。	<ul style="list-style-type: none">• 确保已连接且打开电源。• 若冷却风扇可以运转，而LED灯不亮。联系SCIEX。• 若冷却风扇不能运转，检查电缆线束中的保险丝。• 联系SCIEX。

备注

备注

备注



AB Sciex LLC

邮编：01701

美利坚合众国马萨诸塞州弗雷明翰

老康涅狄格路500号

www.sciex.com