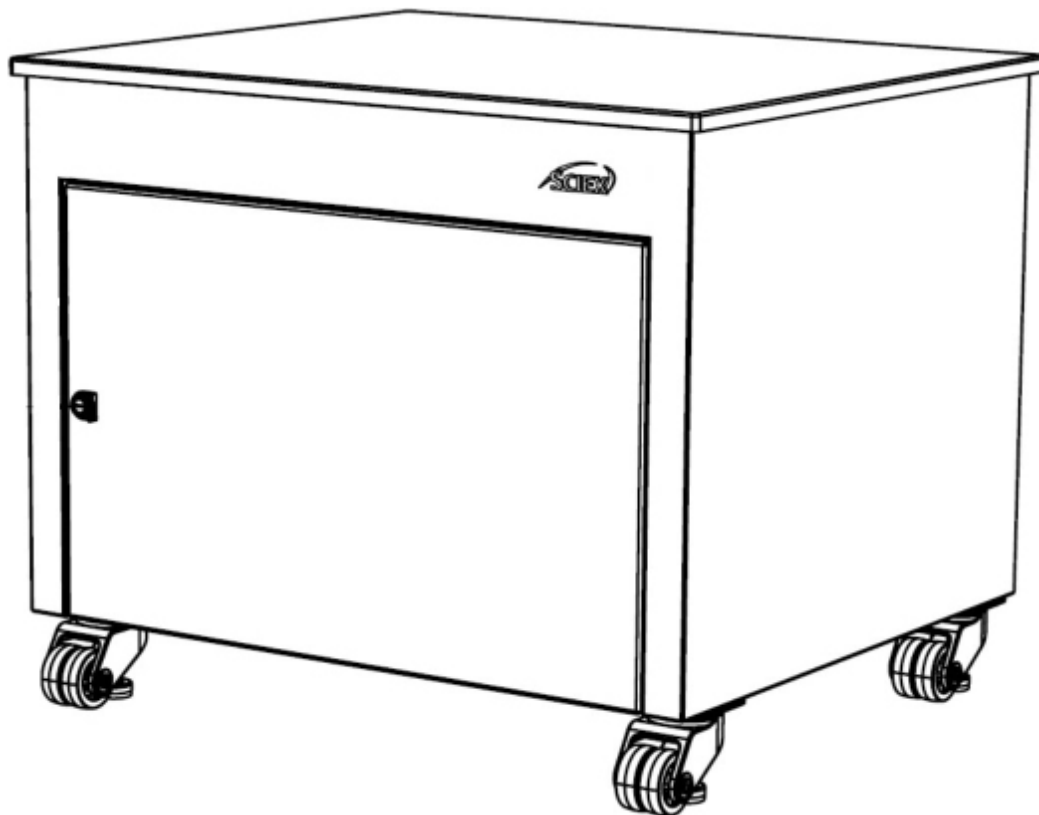




MS WERKBANK 36

Benutzerhandbuch

SXWOM-303631



Dieses Dokument wird Kunden zur Verfügung gestellt, die SCIEX-Geräte erworben haben, um diese zu bedienen. Dieses Dokument ist urheberrechtlich geschützt und jede Vervielfältigung dieses Dokuments oder eines Teils davon ist strengstens untersagt, es sei denn, SCIEX hat dies schriftlich genehmigt.

Die in diesem Dokument beschriebene Software wird unter einer Lizenzvereinbarung zur Verfügung gestellt. Es verstößt gegen das Gesetz, die Software auf irgendeinem Medium zu kopieren, zu verändern oder zu vertreiben, es sei denn, dies ist in der Lizenzvereinbarung ausdrücklich erlaubt. Darüber hinaus kann der Lizenzvertrag das Disassemblieren, Reverse-Engineering oder Dekompilieren der Software für jegliche Zwecke untersagen. Die Garantien sind wie darin angegeben.

Teile dieses Dokuments können auf andere Hersteller und/oder deren Produkte verweisen, die Teile enthalten können, deren Namen als Markenzeichen eingetragen sind und/oder als Markenzeichen ihrer jeweiligen Eigentümer sind. Jede derartige Verwendung dient lediglich der Bezeichnung der Produkte dieser Hersteller, die von SCIEX zum Einbau in seine Geräte geliefert werden, und impliziert kein Recht und/oder keine Lizenz, die Namen dieser Hersteller und/oder ihrer Produkte als Warenzeichen zu verwenden oder anderen die Verwendung zu gestatten.

Die Garantien von SCIEX beschränken sich auf die ausdrücklichen Garantien, die zum Zeitpunkt des Verkaufs oder der Lizenzierung seiner Produkte gegeben werden, und sind die einzigen und ausschließlichen Zusicherungen, Garantien und Verpflichtungen von SCIEX. SCIEX übernimmt keine weiteren ausdrücklichen oder stillschweigenden Garantien jeglicher Art, einschließlich und ohne Einschränkung Garantien der Marktgängigkeit oder der Eignung für einen bestimmten Zweck, unabhängig davon, ob sie sich aus einem Gesetz oder anderweitig aus dem Gesetz oder aus einem Handelsbrauch ergeben, die alle ausdrücklich abgelehnt werden, und übernimmt keine Verantwortung oder eventuelle Haftung, einschließlich indirekter oder Folgeschäden, für die Verwendung durch den Käufer oder für daraus resultierende nachteilige Umstände.

Nur für Forschungszwecke. Nicht zur Verwendung in diagnostischen Verfahren.

Die hier erwähnten Warenzeichen und/oder eingetragenen Warenzeichen, einschließlich der zugehörigen Logos, sind Eigentum von AB Sciex Pte. Ltd. oder ihrer jeweiligen Eigentümer in den Vereinigten Staaten und/oder bestimmten anderen Ländern (siehe sciex.com/trademarks).

AB Sciex™ wird unter Lizenz verwendet.

© 2022 DH Tech. Dev. Pte. Ltd.



AB Sciex Pte. Ltd.

Blk33, #04-06 Marsiling Industrial Estate Road 3

Woodlands Central Industrial Estate, Singapore 739256

Inhaltsverzeichnis

Verwendung des Handbuchs	4
Bestimmungsgemäße Verwendung der Geräte.....	5
Garantien und Haftung	6
Sicherheitshinweise	7
Technische Spezifikation	8
Komponentenliste	9
ÜbersichtMSWerkbank36	10
Auspacken und Aufstellen der Werkbank	12
Auswechseln der Sicherungen	17
Reinigung	18
Fehlersuche	19

Verwendung des Handbuchs

Das Benutzerhandbuch der MS Werkbank 36 ist für Endbenutzer gedacht, um Informationen über die MS Werkbank 36 nachzuschlagen. Suchen Sie die relevanten Informationen im Inhaltsverzeichnis.

Lesen Sie alle Informationen in den entsprechenden Abschnitten, bevor Sie Aufgaben oder Änderungen an der Werkbank vornehmen.

Vielen Dank, dass Sie sich für ein Produkt von Sciex entschieden haben. Wenn Sie zusätzliche Unterstützung benötigen, senden Sie uns gerne Ihre Fragen per E-Mail. Wir werden uns innerhalb von 48 Stunden bei Ihnen melden.

Webseite : sciex.com

E-mail : sciexnow@sciex.com

Bestimmungsgemäße Verwendung der Geräte

Die MS-Werkbank 36 ist ein mobiles Gehäusesystem, das ausschließlich für ein SCIEX-Massenspektrometer (MS) vorgesehen ist. Eine 0,75 Zoll dicke Phenolharz-Arbeitsplatte bietet dem MS Halt.

Die Bank wird von vier hochbelastbaren Nivellierrollen getragen. Die abnehmbare Flügeltür und die abnehmbare Rückwand ermöglichen einen vollständigen Zugang zum Inneren des Gehäuses. Ein verriegelbarer Auszug unterstützt den Benutzer beim Be- und Entladen der Vorpumpen (Vorpumpen sind nicht im Lieferumfang enthalten).

Die Innenauskleidung aus schalldämmendem Schaumstoff dämpft die Geräusche von bis zu zwei Vorbearbeitungspumpen. Zwei interne Kühlgebläse halten die Schrupppumpen und das Gehäuse kühl, wenn die Pumpen in Betrieb sind. Eine grüne LED-Anzeige auf der Vorderseite informiert über den Status der Kühlgebläse.

Garantien und Haftungen

Um mehr über die Garantie für SCIEX Produkte zu erfahren, besuchen Sie bitte -

sciex.com/warranty

Sicherheitshinweise

Das Benutzerhandbuch behandelt die wahrscheinlichsten potenziellen Gefahren, die während der Entwicklung und Prüfung identifiziert wurden. Wenn ein Benutzer von den empfohlenen Betriebsverfahren, Teilen und Geräten abweicht, die auf dem Prüfstand verwendet werden, muss er sicherstellen, dass keine Schäden an den Geräten, Personen oder Sachen entstehen.

Die Anweisungen im Handbuch müssen vor der Handhabung, dem Betrieb oder der Durchführung von Wartungsarbeiten sorgfältig gelesen und verstanden werden.

Sicherheitssymbole



EIN WARNUNGS-Hinweis : Mögliche Verletzung oder Tod



EIN VORSICHT-Hinweis : Mögliche Beschädigung des Systems

Technische Spezifikation

MS Werkbank 36

Maße H x B x T - Zoll (cm) : 30 x 36 x 31 (76.2 x 91.4 x 78.7)

Bankgewicht : 80 Kg

Betriebsbedingungen

Einsatzumgebung: : Innenbereich

Minimum Operating Temperature : 5 °C

Maximale Betriebstemperatur : 30 °C

Maximale Höhe : 2000 m

Luftfeuchtigkeitsbereich : Weniger als 80%

Grad der Umweltverschmutzung : 2 – nur nichtleitende Verschmutzungen
Treten auf außer dass gelegentlich eine vorübergehende Leitfähigkeit durch Kondenswasserbildung zu erwarten ist.

Maximale Bankgewichtskapazität : 275.5 Kg

Tragfähigkeit der Auszugswanne : 68 Kgs

Elektrischer DC-Eingang

Spannung : 24 V

Strom : 3.75 A

Lüfter: : 2 x Kühlventilatoren

Geräuschpegel : Geräuschdämpfung auf 57 dB(A)

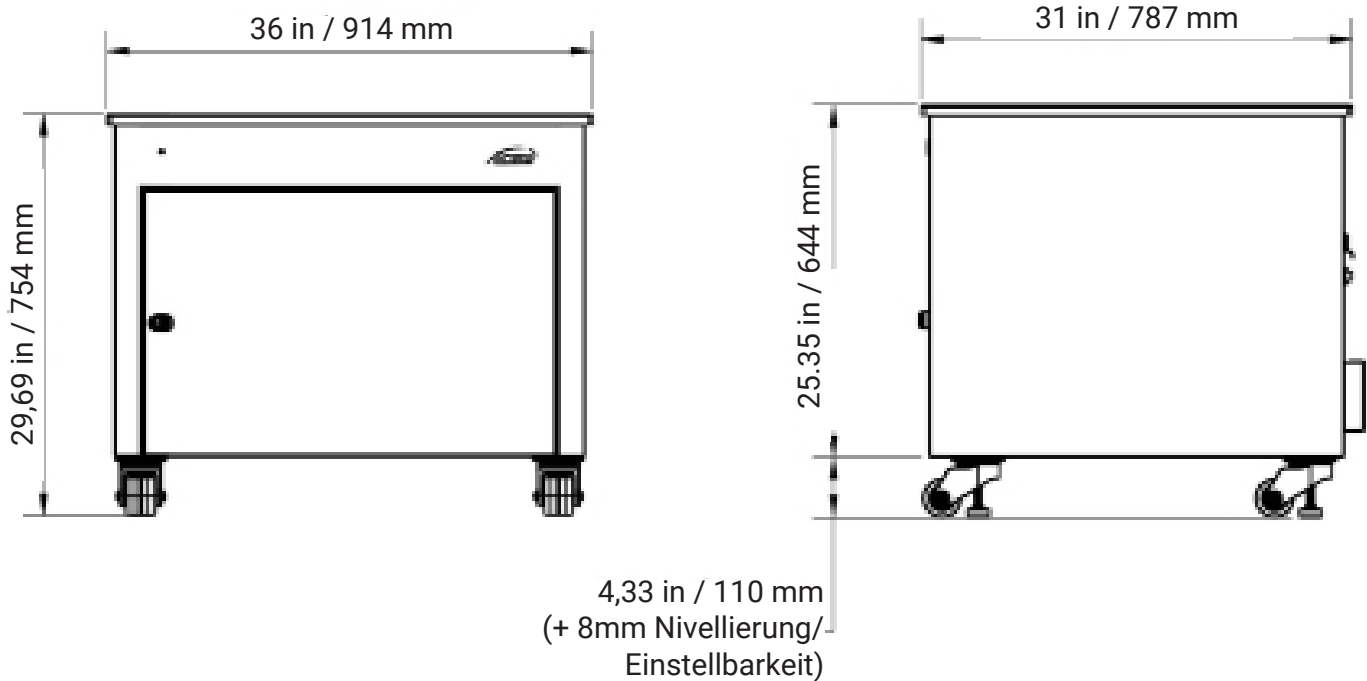
Komponentenliste

Die MS Werkbank 36 ist mit den folgenden Komponenten ausgestattet:

- 1) 1 x Phenolharzplatte in Standardqualität (36 Zoll x 31 Zoll x 0,75 Zoll)
- 2) 4 x Heavy-Duty Nivellierrollen
- 3) 1,5 Zoll schalldämmenden Schaumstoff
- 4) Aufklappbare Fronttür mit werkzeugbetätigtem Schloss
- 5) Abnehmbare Rückwand mit werkzeugbetätigtem Schloss
- 6) Ausziehbare Pumpenablage mit Verriegelungsschiebern
- 7) 2 x Kühlgebläse
- 8) 1 x grüne LED-Anzeige
- 9) Stromversorgungs-Kit

MS Werkbank 36 Übersicht

Höhenangaben



Frontseite

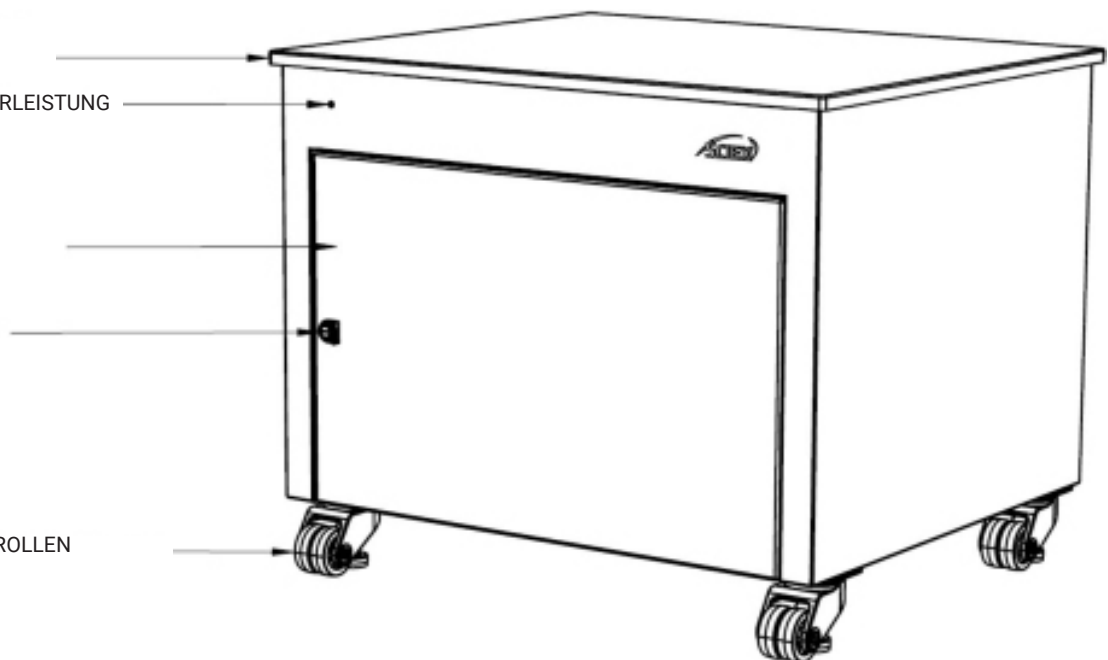
LED-ANZEIGE FÜR
LÜFTERLEISTUNG

LED-ANZEIGE FÜR LÜFTERLEISTUNG

VORDERE ZUGANGSTÜR

WERKZEUGSCHLOSS

SCHWERLAST-NIVELLIERROLLEN



Rückansicht

4 x GROMMET STRIP GESCHÜTZTE
AUSSCHNEIDUNGEN FÜR SCHLAUCH UND KABEL

2 x KÜHLGEBLÄSE

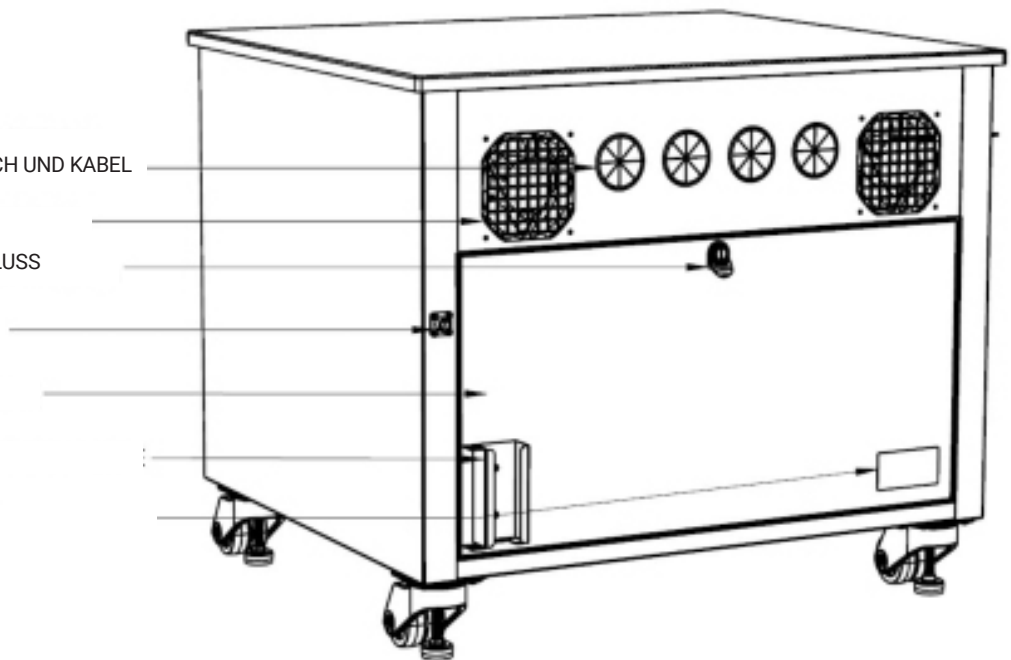
WERKZEUGBETÄTIGTER VERSCHLUSS

STROMANSCHLUSS

ABNEHMBARE RÜCKWAND

HALTERUNG FÜR NETZADAPTER

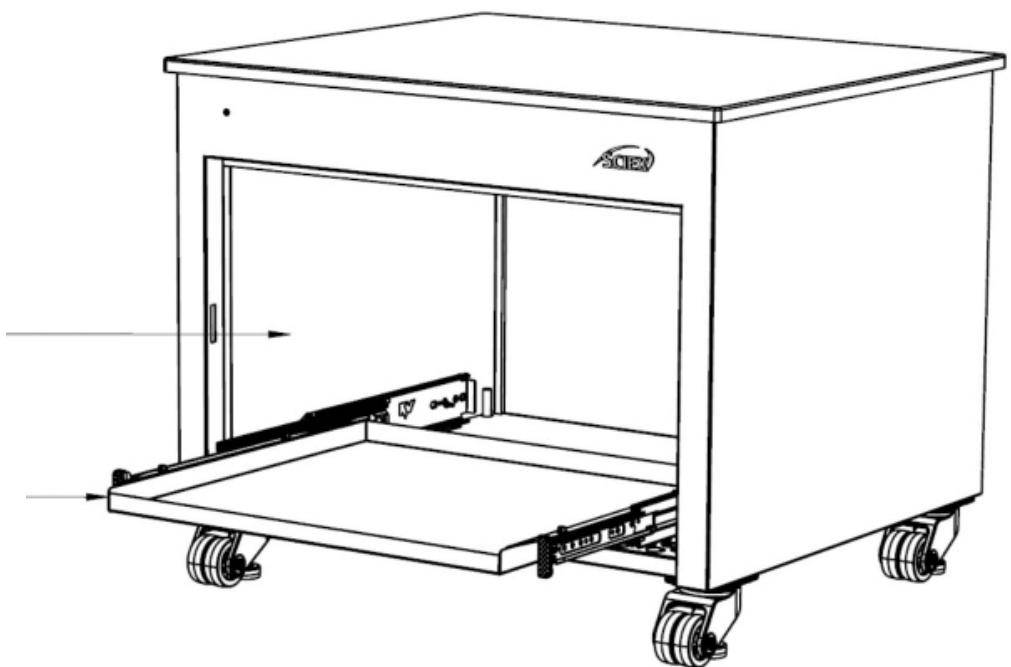
PRODUKT-KARTIERUNGSETIKETT



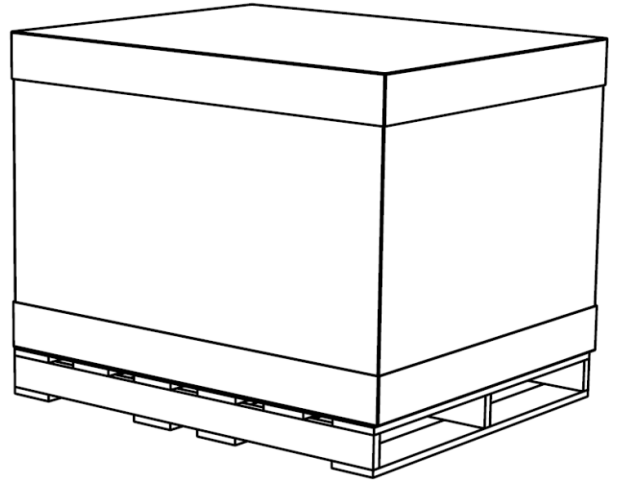
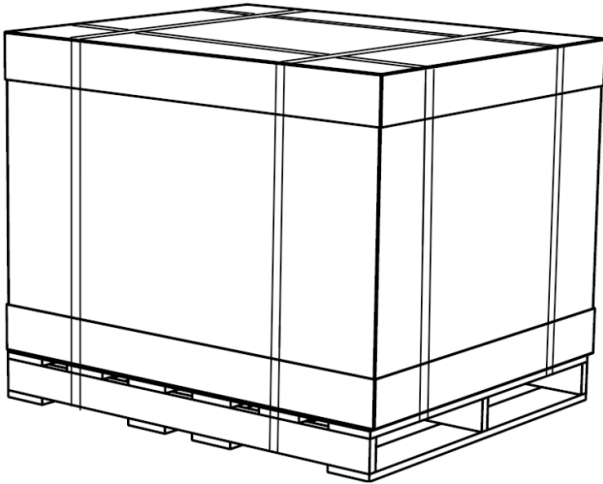
Innenraum der Bank (Vordertür verdeckt)

1,5 ZOLL/ 3,81CM DICKER
SCHALLDÄMMENDER
SCHAUMSTOFF

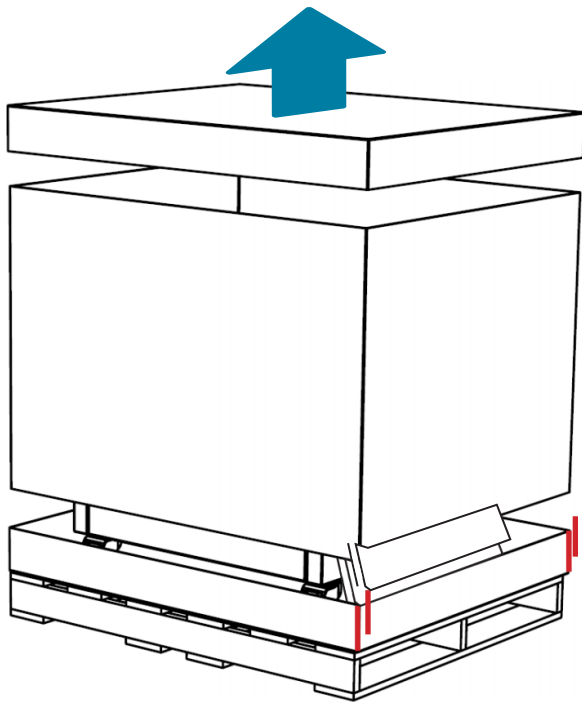
AUSZUGSWANNE MIT
VERRIEGELUNGSSCHIENEN



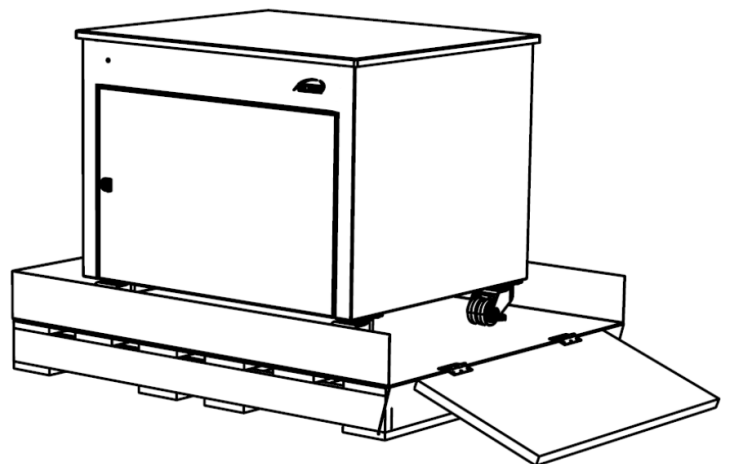
Auspacken und Aufstellen der Bank



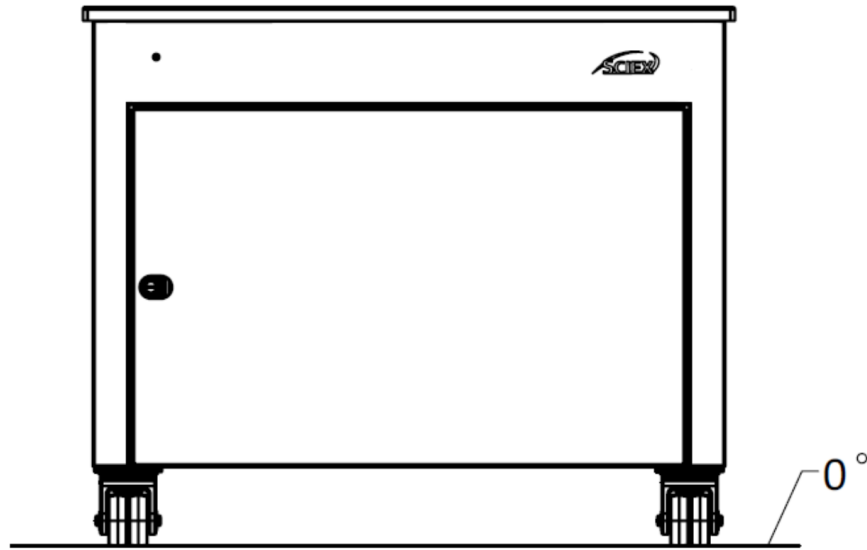
VORSICHT ÜBERPRÜFEN Sie die Verpackung auf eventuelle Transportschäden, bevor Sie den Prüfstand auspacken. **Melden Sie eventuelle Transportschäden an SCIEX.** Verwenden Sie einen Kartonschneider, um das Palettenband vorsichtig durchzuschneiden.



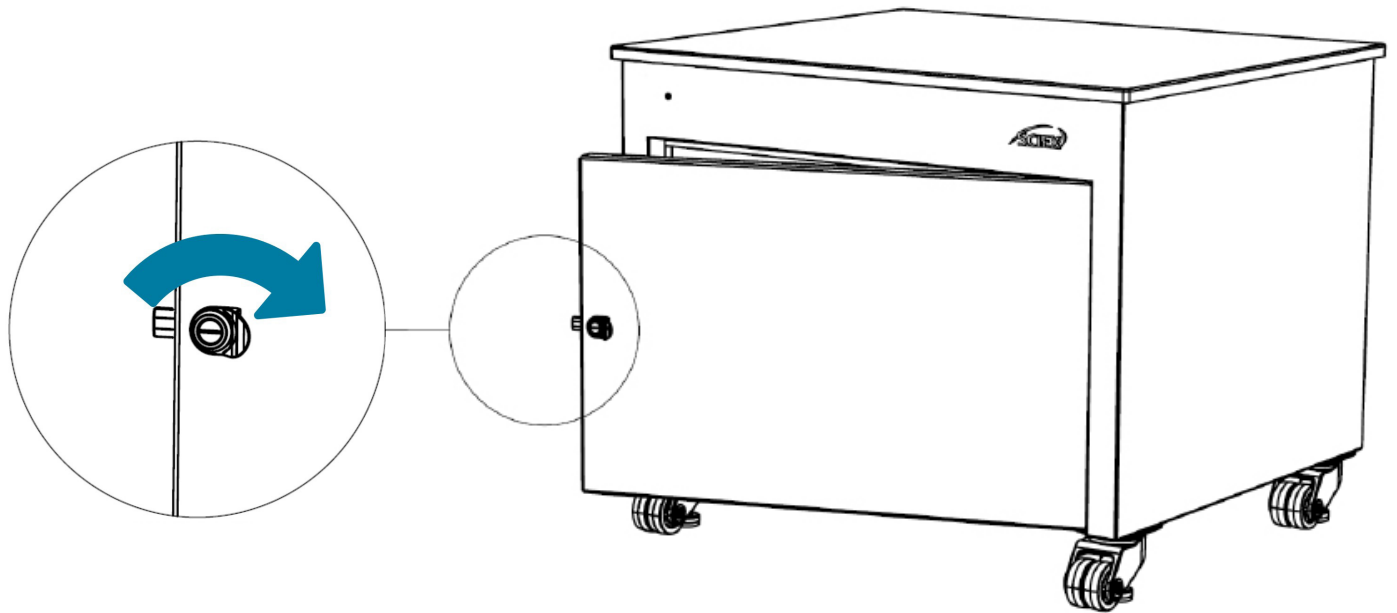
Heben Sie den Deckel und den Mittelteil der Schachtel an. Schneiden Sie den unteren Deckel an den rot markierten Kanten ab.



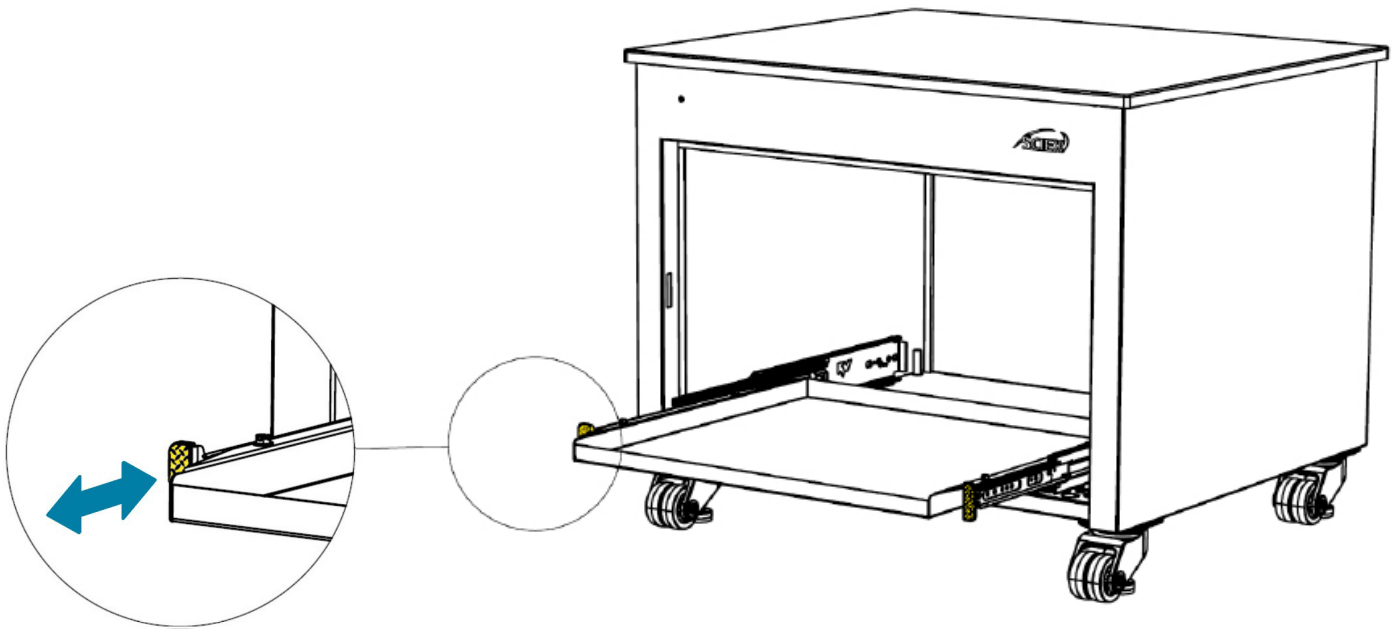
Senken Sie die Rampe an den Scharnieren ab und rollen Sie die Bank vorsichtig herunter. Befolgen Sie die Aufbauanleitung, um die Installation abzuschließen.



VORSICHT Stellen sie die Bank auf eine ebene Fläche. Dadurch wird sichergestellt, dass die MS nicht von der Oberfläche rutscht. Legen Sie die MS vorsichtig auf die Bank.



Drehen Sie das Schloss mit einem **Schlitzschraubendreher** im Uhrzeigersinn und ziehen Sie die Tür auf. Gehen Sie bei Bedarf auf die gleiche Weise vor, um die Rückwand zu entfernen.



Ziehen Sie zum Einsetzen der Vorvakuumpumpen gleichzeitig an den beiden gelb markierten Laschen und fahren Sie die Auszugswanne aus. Das Tablett rastet ein, wenn es vollständig ausgefahren ist. Legen Sie die Vorvakuumpumpen vorsichtig auf das Tablett. Drücken Sie die Laschen gleichzeitig, um das Tablett in die Bank zurückzuziehen, bis Sie ein Klicken hören.



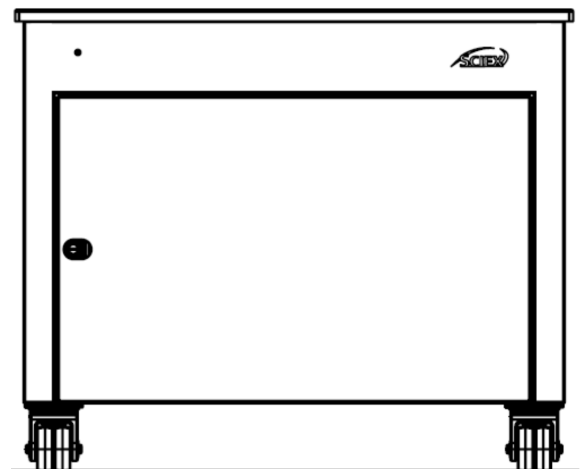
VORSICHT Legen Sie das MS und LC auf die Tischplatte, bevor Sie die Pumpen auf die Tablett legen.

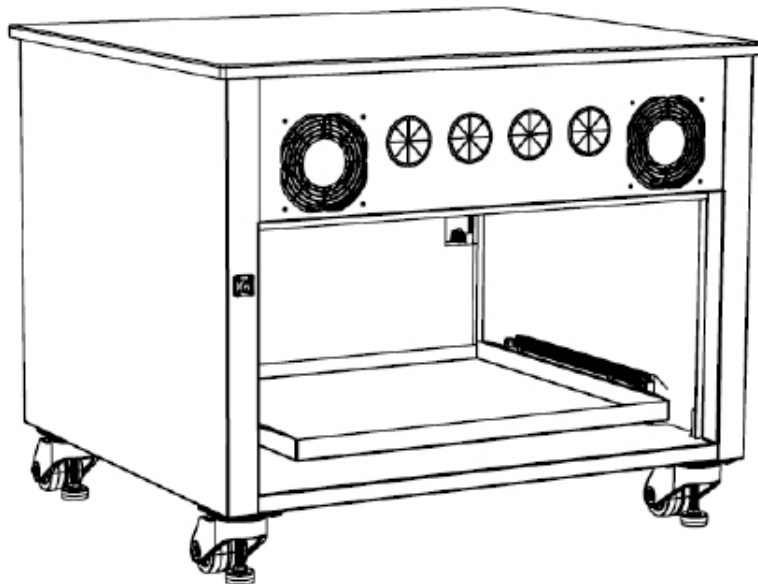
Die Gesamtgewichtskapazität der MS Werkbank 36 beträgt **275.5 KG**.

Die Tragfähigkeit des Auszugstabletts beträgt **68 KG**.

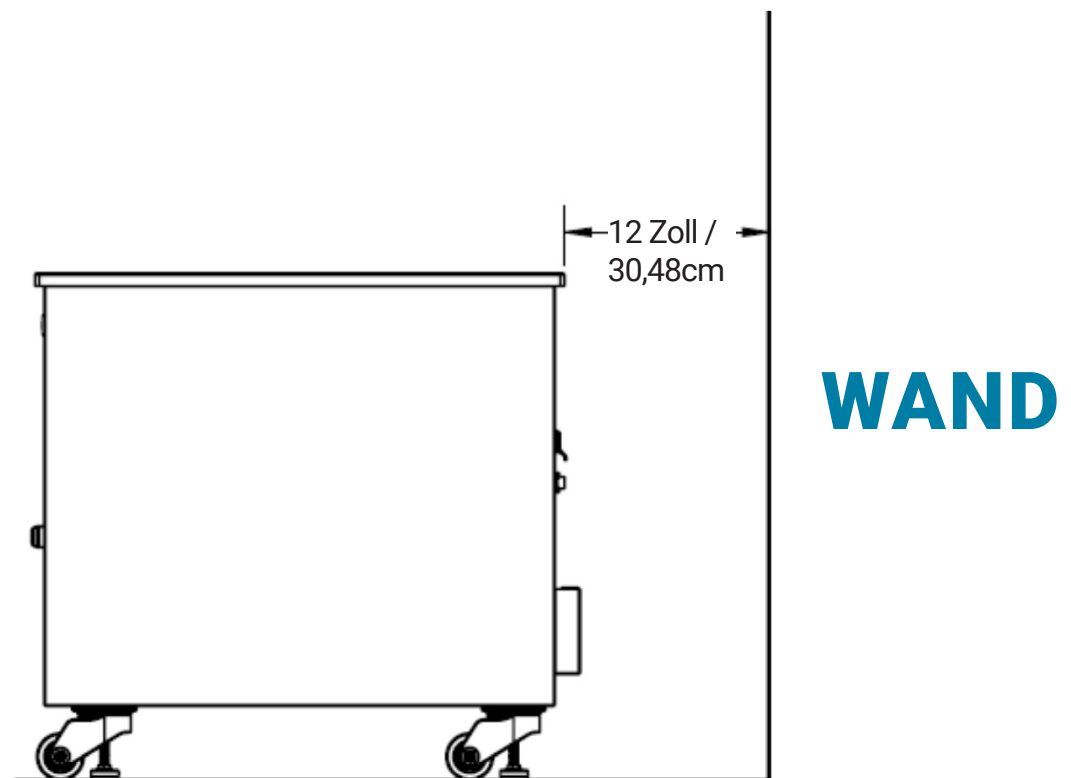


VORSICHT Alle Gewichte die auf der Bank und im Inneren der Bank angebracht werden, **DÜRFEN die Belastbarkeit der Bank nicht überschreiten.**

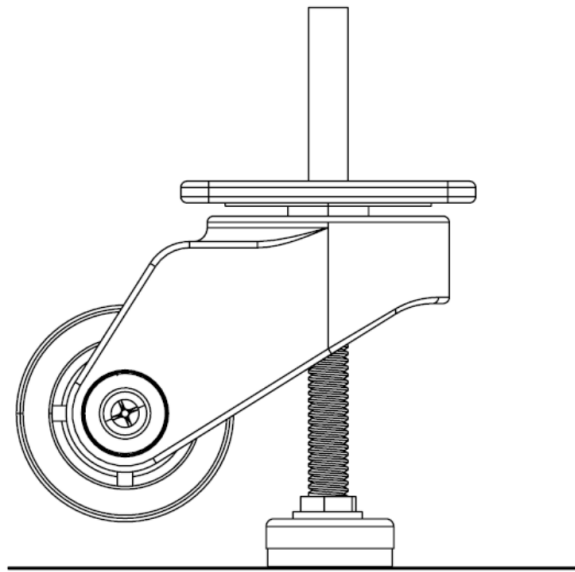




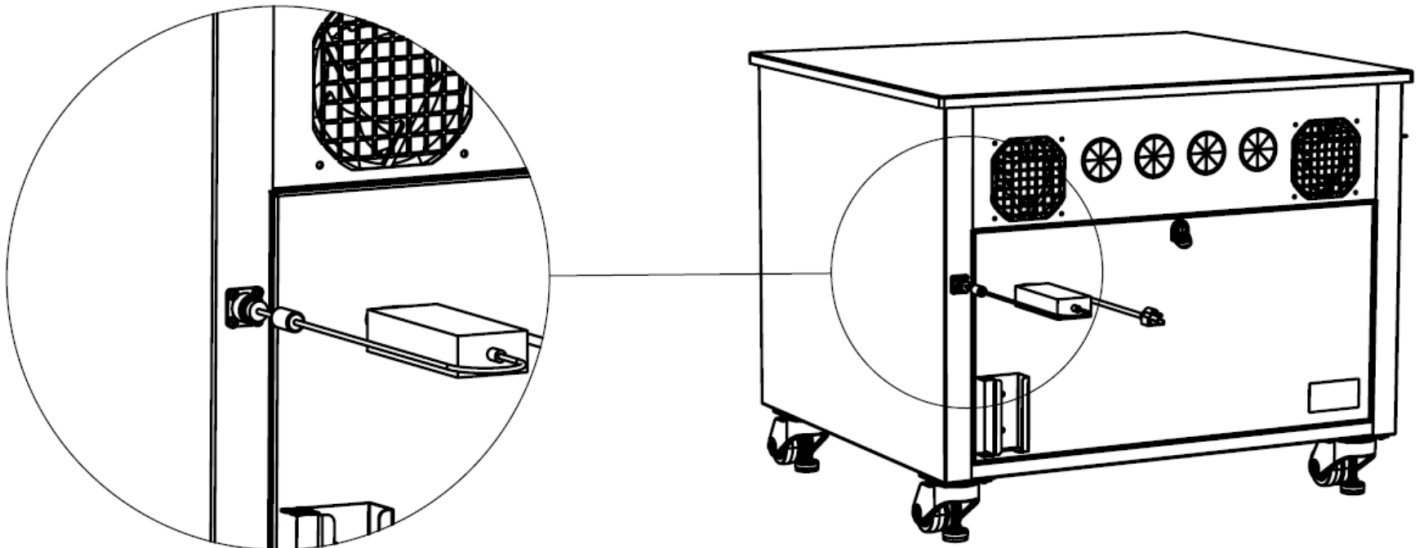
Schließen Sie die Vorvakuumpumpe anhand der mit der MS gelieferten Bedienungsanleitungen an die MS an. Führen Sie die Schläuche und Kabel durch die vier mit Tüllen geschützten Öffnungen auf der Rückseite der Werkbank. Entfernen Sie die Rückwand, um den Zugang zu erleichtern.



VORSICHT Rollen Sie die Bank in die gewünschte Position. Wenn die Bank gegen eine Wand oder einen großen Gegenstand gestellt wird, wird empfohlen, die Bank mindestens 30,48cm von der Wand oder dem großen Gegenstand entfernt zu positionieren. So haben Sie genügend Platz, damit sich die heiße Luft verteilen kann. Stellen Sie die Bank **NICHT** an einem abgeschlossenen Ort auf.



WARNUNG Sobald sie in Position ist, nivellieren Sie die Bank durch Absenken der Nivellierer. **Die Laufrollen SOLLTEN, wie oben gezeigt, vollständig vom Boden abgehoben sein.** Dadurch wird verhindert, dass die Werkbank während des Betriebs rollt. Verwenden Sie eine Wasserwaage, um die Bank waagrecht auszurichten.



Um die Kühllüfter einzuschalten, schließen Sie das Stromversorgungskabel wie oben gezeigt an den Hauptanschluss auf der Rückseite an. Die grüne LED-Anzeige auf der Vorderseite leuchtet auf, um anzuzeigen, dass das Gerät eingeschaltet ist. **WARNUNG** Wählen Sie je nach Region, in der Sie arbeiten, das passende Netzkabel aus den mitgelieferten Kabeln aus.

Auswechseln der Sicherungen

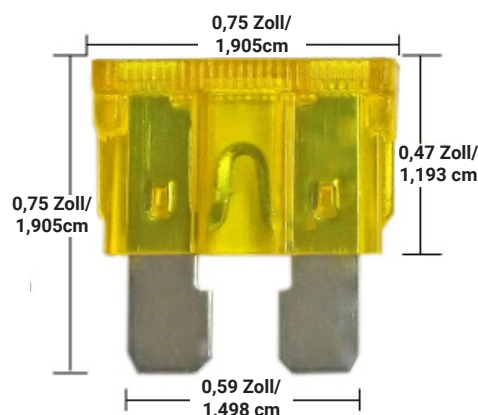
Der Kabelbaum, der die Lüfter und die LED-Leuchte versorgt, ist mit einer austauschbaren **auswechselbaren** Kfz-Sicherung. Die Sicherung ist für **32V** und **3A**.



WARNUNG Vergewissern Sie sich, dass die Stromversorgung ausgeschaltet ist und die Stromkabel abgezogen sind, bevor Sie die Sicherung auswechseln.

In dem seltenen Fall, dass eine Sicherung ausfällt, kann die beschädigte Sicherung durch eine ähnlich bemessene Kfz-Flachsicherung ersetzt werden. Gehen Sie zum Auswechseln der Sicherung nach den folgenden Anweisungen vor:

- 1) Entfernen Sie die Rückwand.
- 2) Nehmen Sie den Schaumstoff an der linken Seitenwand heraus.
- 3) Suchen Sie den Sicherungshalter, und öffnen Sie die Kappe.
- 4) Ersetzen Sie die beschädigte Sicherung durch eine neue und schließen Sie den Deckel wieder.



Reinigung

Verwenden Sie sauberes Seifenwasser, um die Außenflächen der Bank und die Arbeitsplatte zu reinigen. Verwenden Sie zur Reinigung keine scharfen Chemikalien.



WARNUNG Vergewissern Sie sich vor der Reinigung, dass die Stromversorgung ausgeschaltet ist und die Netzkabel abgezogen sind.

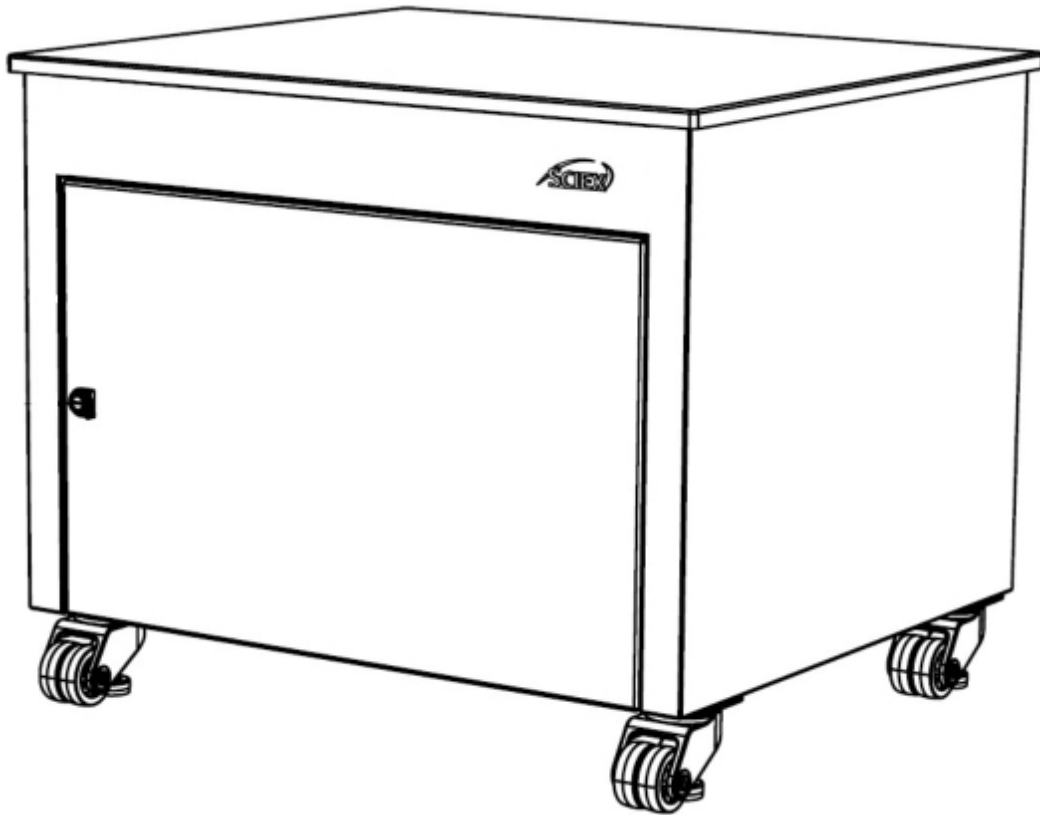
Fehlersuche

Problem	Lösungen
Die Lüfter schalten sich nach dem Einstecken des Netzkabels nicht ein.	<ul style="list-style-type: none">• Vergewissern Sie sich, dass das Netzteil angeschlossen und der Strom eingeschaltet ist.• Wenn die grüne LED auf der Frontplatte leuchtet, sind die Lüfter defekt. Wenden Sie sich an SCIEX.• Wenn die grüne LED auf der Frontplatte nicht leuchtet, überprüfen Sie die Sicherung im Kabelbaum.• Kontaktieren Sie SCIEX.
Die LED-Leuchte schaltet sich nach dem Einstecken des Netzkabels nicht ein.	<ul style="list-style-type: none">• Vergewissern Sie sich, dass das Netzteil angeschlossen und der Strom eingeschaltet ist.• Wenn die Lüfter laufen, ist die LED-Leuchte defekt. Wenden Sie sich an SCIEX.• Wenn das Gebläse nicht läuft, prüfen Sie die Sicherung im Kabelbaum.• Kontaktieren Sie SCIEX.

Hinweise

Hinweise

Hinweise



AB Sciex LLC

500 Old Connecticut Path

Framingham, MA 01701

EE. UU.

www.sciex.com