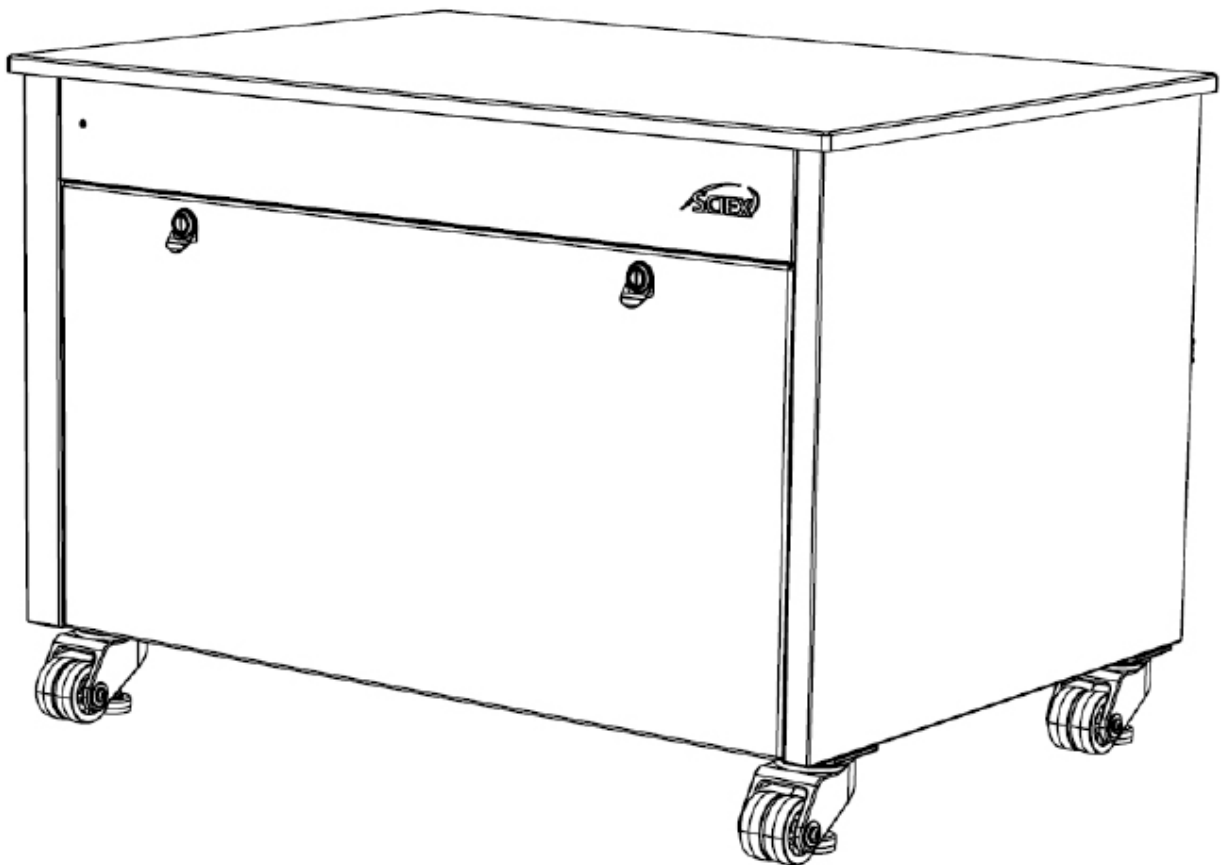




MS ENCLOSURE BENCH 43

GUÍA DEL OPERADOR

SXWOM-304331



Este documento se entrega a los clientes que han comprado equipos SCIEX para usar en la operación de tales equipos. Este documento está protegido por derechos de autor y cualquier reproducción del mismo de cualquier parte del mismo está estrictamente prohibida, excepto cuando SCIEX lo autorice por escrito.

El software que puede describirse en este documento se proporciona bajo un acuerdo de licencia. Es ilegal copiar, modificar o distribuir el software por cualquier medio, excepto en los casos específicamente permitidos en el contrato de licencia. Además, el contrato de licencia puede prohibir el desmontaje, la ingeniería inversa o la descompilación del software para cualquier propósito. Las garantías son las indicadas en el mismo.

Partes de este documento pueden hacer referencia a otros fabricantes y/o sus productos, que pueden contener partes cuyos nombres están registrados como marcas comerciales y/o funcionan como marcas comerciales de sus respectivos propietarios. Cualquier uso de este tipo está destinado únicamente a designar los productos de dichos fabricantes suministrados por SCIEX para su incorporación a sus equipos, y no implica ningún derecho y/o licencia para usar o permitir que otros usen los nombres de dichos fabricantes y/o sus productos como marcas comerciales.

Las garantías de SCIEX se limitan a las garantías expresas proporcionadas al momento de la venta o licencia de sus productos, y son las únicas y exclusivas declaraciones, garantías y obligaciones de SCIEX. SCIEX no ofrece ninguna otra garantía de ningún tipo, expresa o implícita, incluidas, entre otras, garantías de comerciabilidad o idoneidad para un propósito particular, ya sea que surja de un estatuto o de otra manera en la ley o de un curso de negociación o uso del negocio, todas las cuales son expresamente negadas, y no asume ninguna responsabilidad o responsabilidad contingente, incluidos los daños indirectos o consecuentes, por cualquier uso por parte del comprador o por cualquier circunstancia adversa que surja de los mismos.

Sólo para uso con fines de investigación. No debe utilizarse en procedimientos de diagnóstico.

Las marcas comerciales y/o marcas registradas mencionadas en este documento, incluidos los logotipos asociados, son propiedad de AB Sciex Pte. Ltd., o de sus respectivos propietarios, en los Estados Unidos y/o algunos otros países (consulte sciex.com/trademarks).

AB Sciex™ está siendo utilizado bajo licencia.

© 2022 DH Tech. Desviación Pte. Ltd.



AB Sciex Pte. Ltd.

Blk33, #04-06 Marsiling Industrial Estate Road 3

Woodlands Central Industrial Estate, Singapur 739256

Contenidos

Uso de esta Guía	4
Uso previsto del equipo	5
Garantías y Responsabilidades.....	6
Avisos de Seguridad	7
Especificaciones Técnicas	8
Lista de Componentes.....	9
Descripción General del MS Enclosure Bench 43.....	10
Desembalaje e Instalación del Banco	12
Reemplazo de los fusibles	17
Limpieza	18
Solución de Problemas.....	19

Uso de esta Guía

Los usuarios finales deben utilizar la Guía del Operador del MS Enclosure Bench 43 como referencia a la información relacionada con el MS Enclosure Bench 43. Utilice la página de Contenidos para encontrar la información relevante.

Lea toda la información en las secciones correspondientes antes de realizar tareas o efectuar cambios en el banco.

Gracias por elegir Sciex para sus necesidades de productos. Si necesita ayuda adicional, no dude en enviarnos sus preguntas por correo electrónico y le responderemos en un plazo de 48 horas hábiles.

Sitio web : sciex.com

Correo electrónico : sciexnow@sciex.com

Uso Previsto del Equipo

El MS Enclosure Bench 43 está destinado a ser un recinto de banco móvil, diseñado exclusivamente para un espectrómetro de masas SCIEX (MS). Una encimera de resina fenólica de 0,75 pulgadas de espesor proporciona soporte para el MS.

El banco está sostenido por cuatro ruedas niveladoras de alta resistencia. La puerta delantera desmontable y el panel trasero desmontable dan acceso completo al interior del cerramiento. El bloqueo de la bandeja deslizante ayuda al usuario a cargar y descargar la bomba de desbaste (la bomba de desbaste no está incluida en este banco). La cavidad izquierda actúa como una bahía para una segunda bomba.

El revestimiento interno de la espuma de aislamiento acústico amortigua el ruido de la bomba de desbaste. Un ventilador de refrigeración mantiene refrigeradas la bomba de vacío y la carcasa cuando la bomba está en funcionamiento. Un indicador LED verde en el panel frontal informa del estado del ventilador de refrigeración.

Garantías y Responsabilidades

Para obtener más información sobre la garantía que se ofrece en los productos SCIEX, visite:

sciex.com/warranty

Avisos de Seguridad

Esta guía del operador cubre los peligros potenciales más probables identificados durante el desarrollo y las pruebas. Si un usuario se desvía del procedimiento operativo recomendado y/o de las piezas y equipos utilizados en el banco, deberá asegurarse de que no haya daños en el equipo, las personas o los materiales.

Las instrucciones del manual deben ser leídas y comprendidas a fondo antes de manipular, operar o realizar cualquier mantenimiento.

Símbolos de Seguridad



Un aviso de ADVERTENCIA: Posible lesión o muerte



Un aviso PRECAUCIÓN: Posible daño al sistema

Especificaciones Técnicas

MS Enclosure Bench 43

Dimensiones Al x An x P - pulgadas (cm) : **30 x 43 x 31 (76.2 x 109.22 x 78.74)**

Peso del banco : **79 Kgs**

Condiciones de Operación

Entorno de uso : Interior

Temperatura mínima de funcionamiento : 5 °C

Temperatura máxima de funcionamiento : 30 °C

Altitud máxima : 2000 m

Rango de humedad : Menos del 80%

Grado de contaminación ambiental : 2 - solo se produce contaminación no conductora excepto ocasionalmente una conductividad causada por la condensación, lo cual es esperable.

Capacidad Máxima de Peso del Banco : **261.5 Kg**

Capacidad de carga de la bandeja extraíble : 34 kg

Entrada de CC eléctrica

Voltaje : 24 V

Corriente : 3.75 A

Ventiladores : **1 x Ventilador de enfriamiento**

Nivel de ruido : **Ruido amortiguado a 53.4 dB(A)**

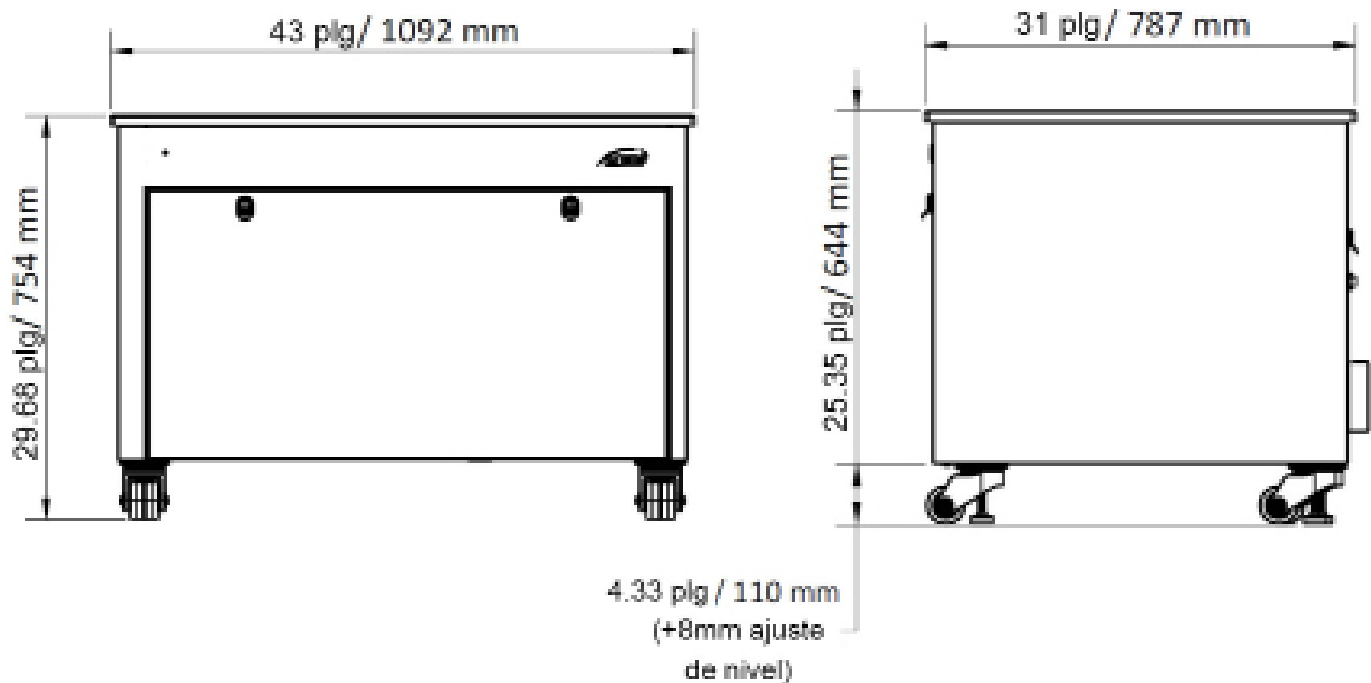
Lista de Componentes

El MS Enclosure Bench 43 viene equipado con los siguientes componentes:

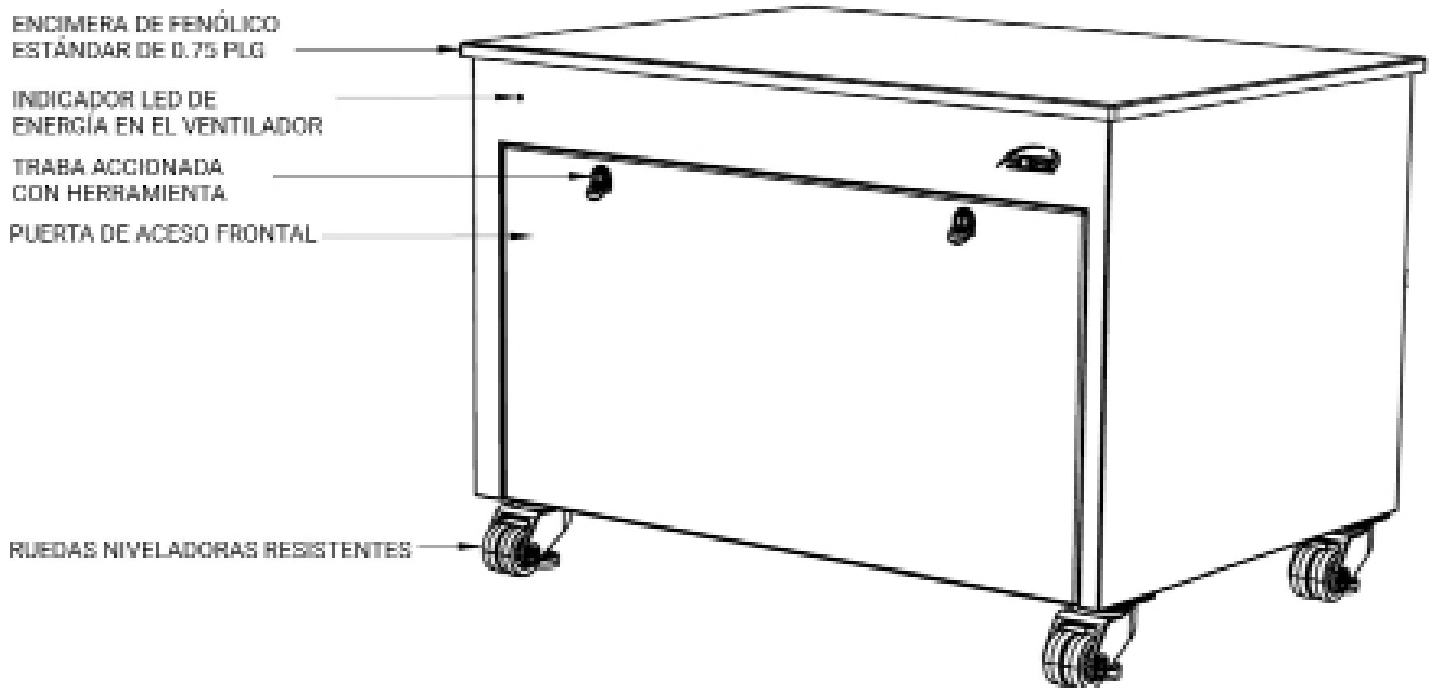
- 1) 1 x Tapa fenólica de grado estándar (43 plg x 31 plg x 0.75 plg)
- 2) 4 Ruedas niveladoras de alta resistencia
- 3) Espuma aislante acústica de 1.5 pulg. y 1 pulg.
- 4) Puerta delantera extraíble con cerradura accionada por herramienta
- 5) Panel trasero extraíble con un bloqueo operado por herramienta
- 6) Bandeja de bomba deslizante con trabas de movimiento
- 7) 1 x Ventilador de enfriamiento
- 8) 1 x Indicador LED verde
- 9) Kit de suministro de energía

Descripción General del MS Enclosure Bench 43

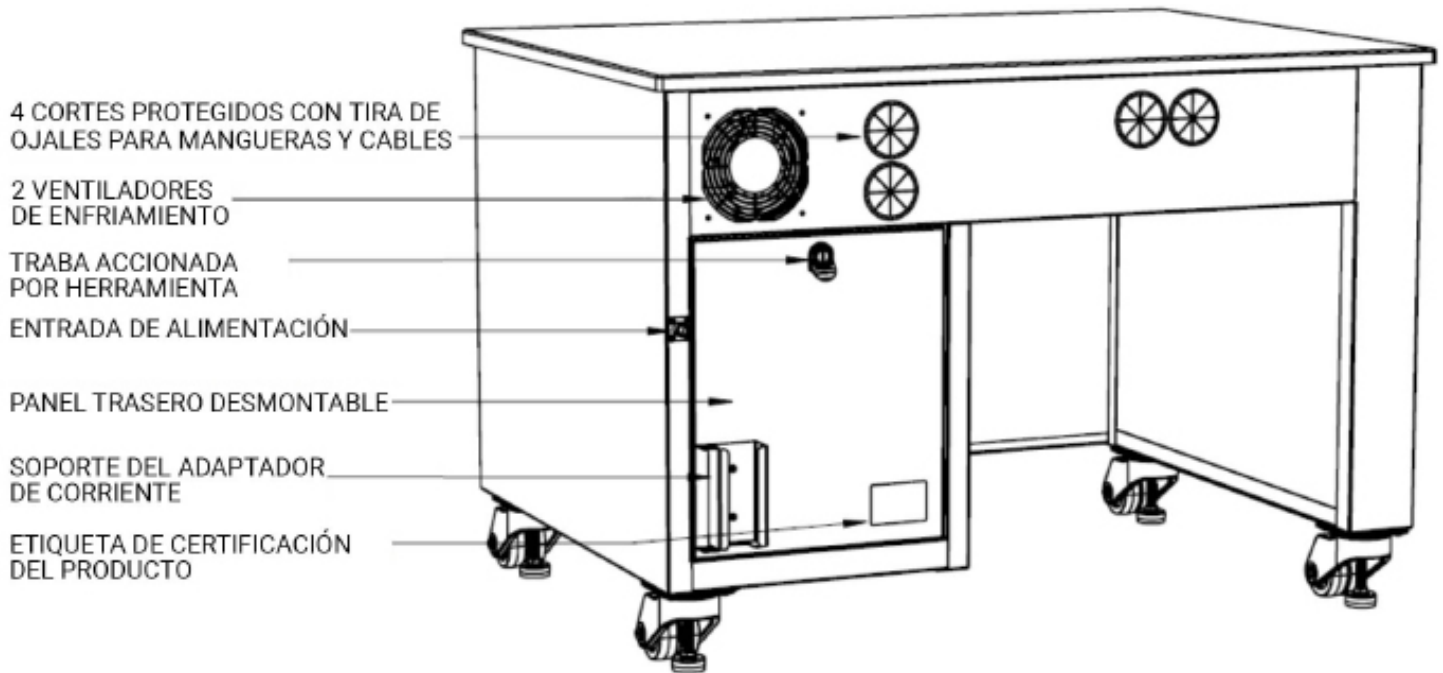
Alturas



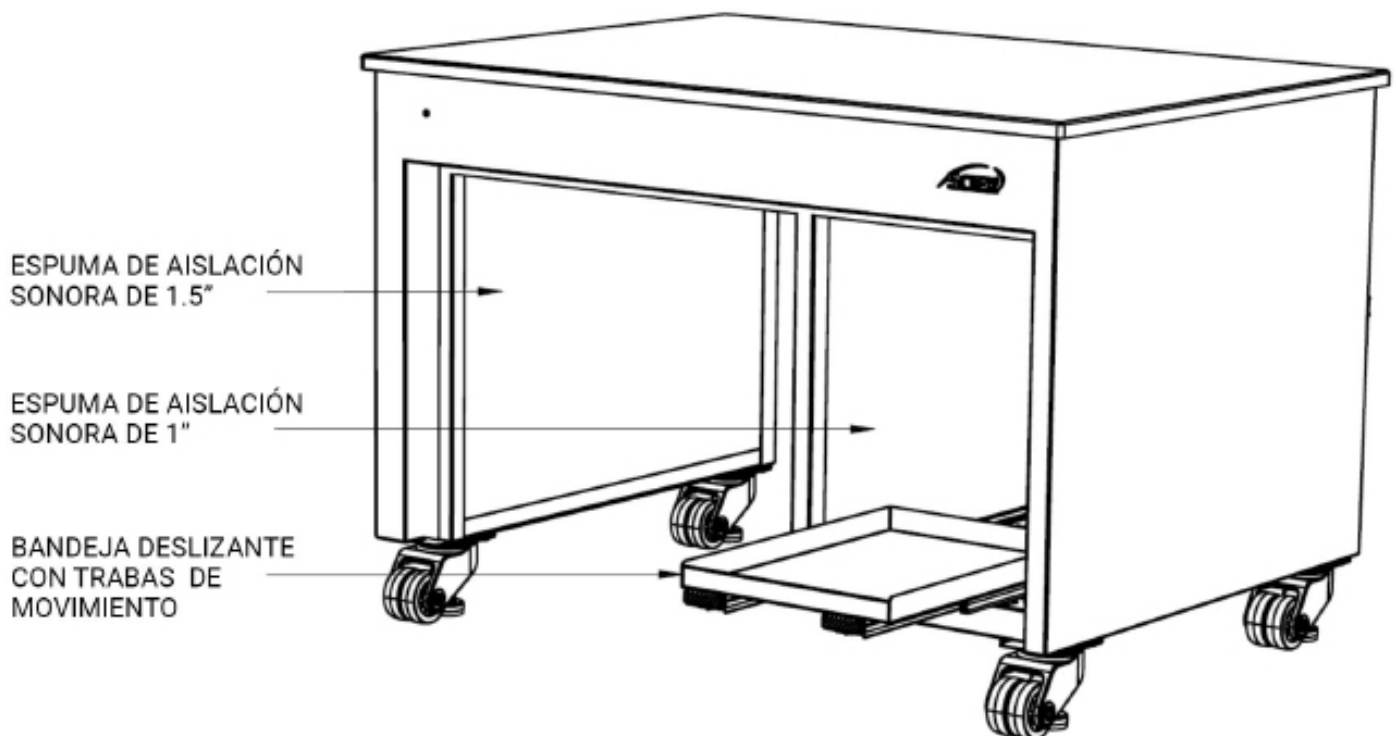
Frontal



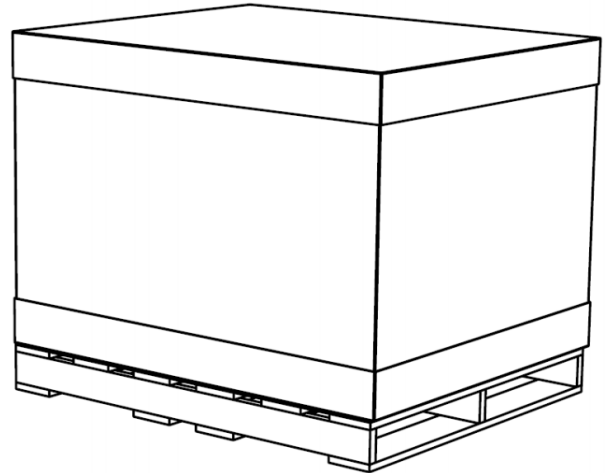
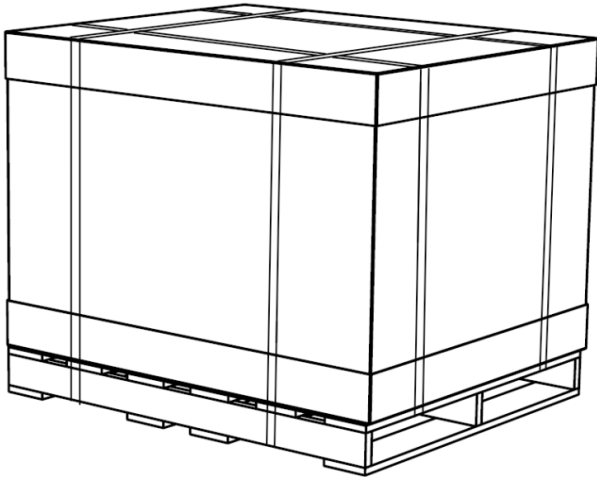
Vista trasera



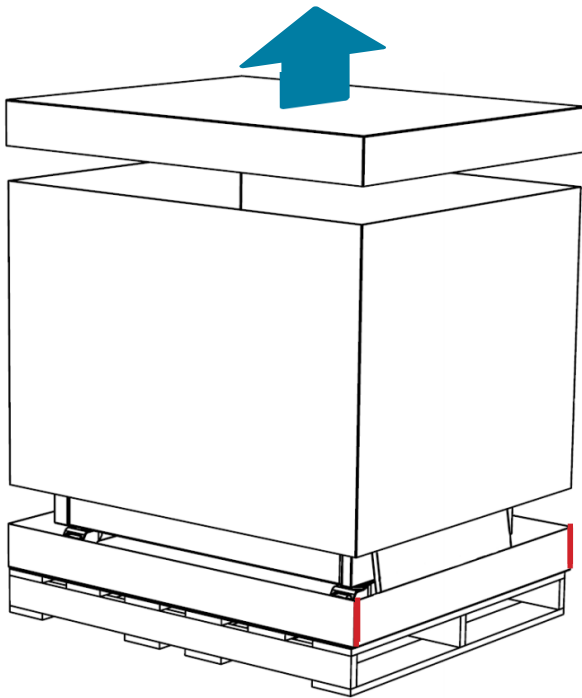
Interior del banco (puerta frontal oculta)



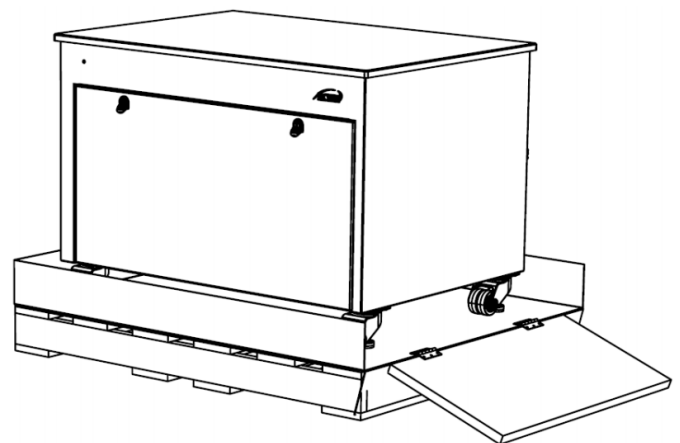
Desembalaje e instalación del banco



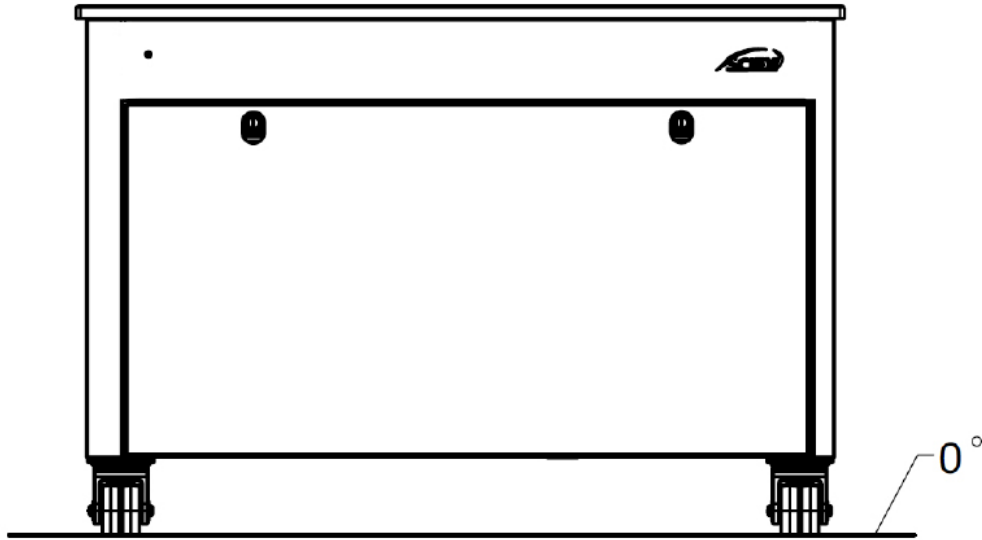
PRECAUCIÓN Revise el embalaje para detectar daños en el envío, antes de desempacar el banco. **Reporte a Sciex cualquier daño en el envío.** Utilice un cortador de cajas para cortar cuidadosamente las bandas del palet.



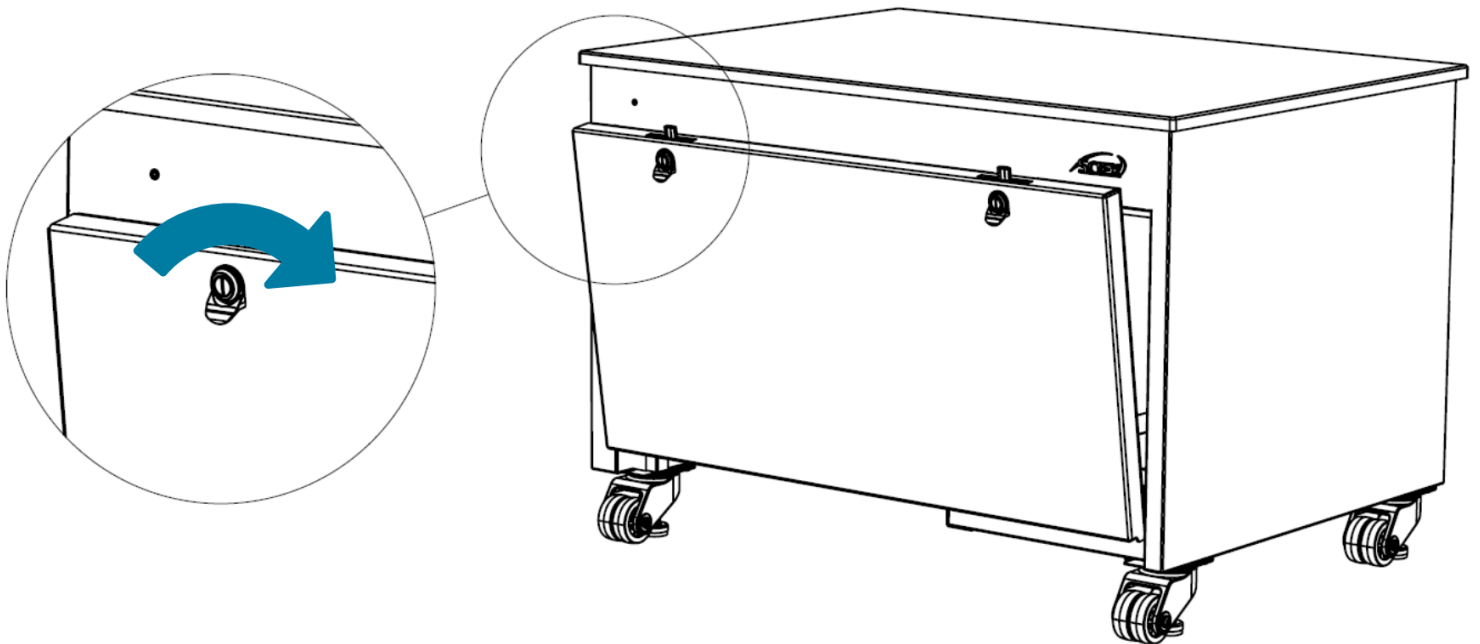
Levante la tapa y la sección media de la caja. Corte la tapa inferior por los bordes que se muestran en rojo.



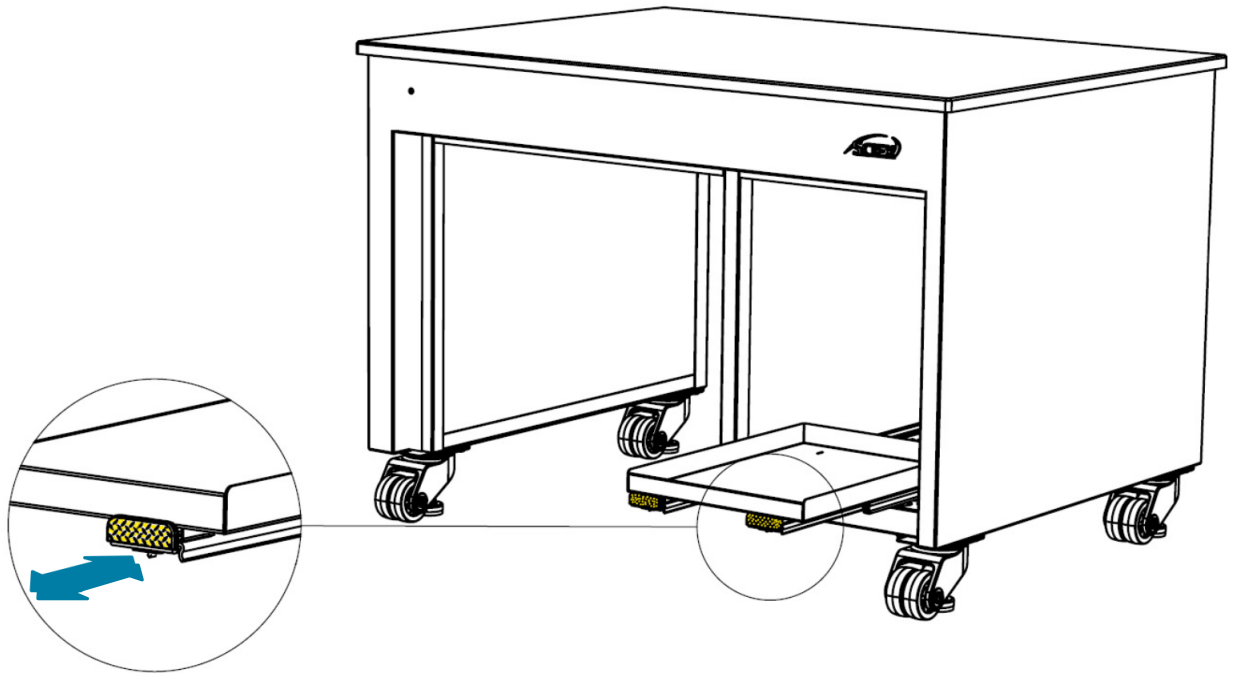
Baje la rampa por las bisagras y haga descender el banco suavemente. Siga las instrucciones de montaje para completar la instalación.



PRECAUCIÓN Coloque el banco sobre una superficie plana. Esto asegura que el MS no se deslice fuera de la superficie. Coloque con cuidado el Espectrómetro de Masas (MS) en la parte superior del banco.



Con un **destornillador de cabeza plana**, gire la cerradura en el sentido horario y tire para abrir la puerta. Siga el mismo procedimiento para quitar el panel posterior, si es necesario.



Para cargar la bomba de desbaste, tire simultáneamente de las dos lengüetas que se muestran en amarillo y extienda la bandeja extraíble. La bandeja se bloqueará después de que esté completamente extendida. Cargue la bomba de desbaste con cuidado en la bandeja. Empuje las pestañas simultáneamente para retraer la bandeja dentro del banco, hasta que escuche un clic.



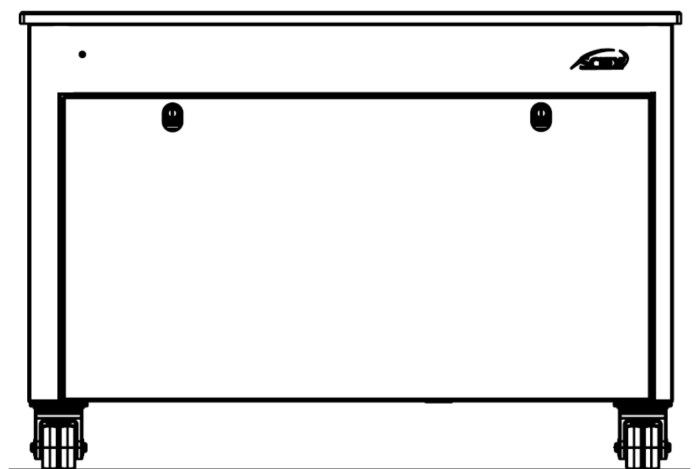
PRECAUCIÓN Cargue el MS y el LC en la parte superior del banco antes de cargar las bombas en las bandejas.

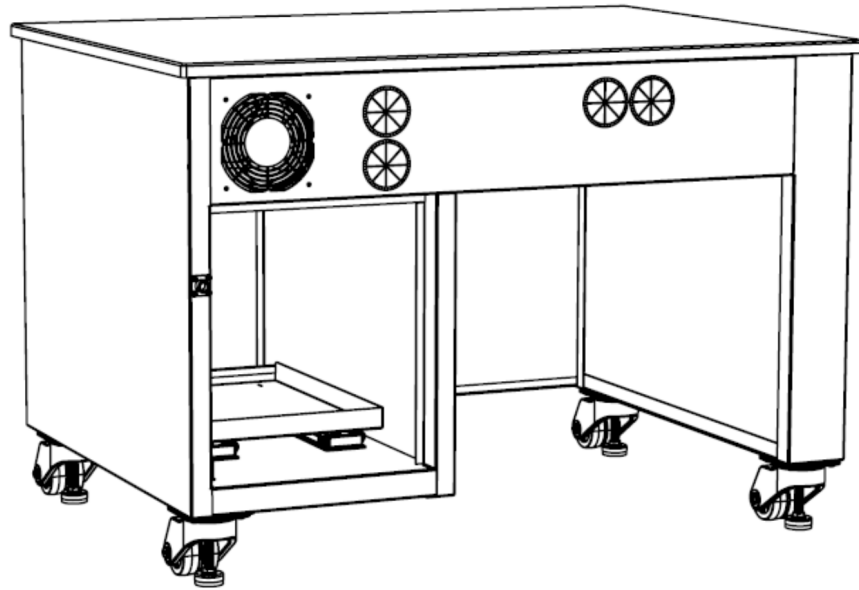
La capacidad total de peso del MS Enclosure Bench 43 es de **261.5 kg**.

La capacidad de peso de la bandeja extraíble es de **34 kg**.

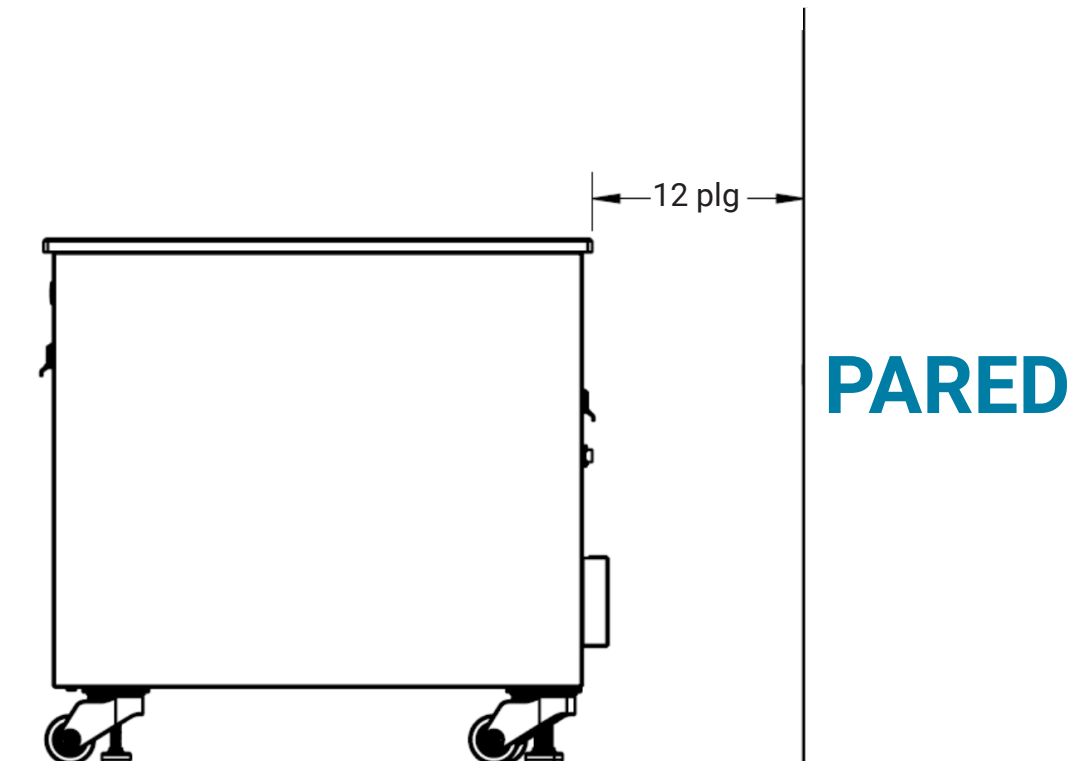


PRECAUCIÓN **Cualquier peso que se agregue en la parte superior y dentro del banco NO DEBE exceder la capacidad de peso del banco.**

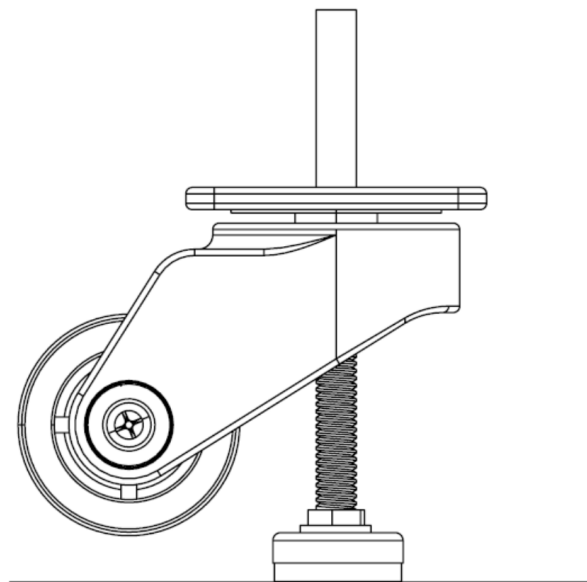




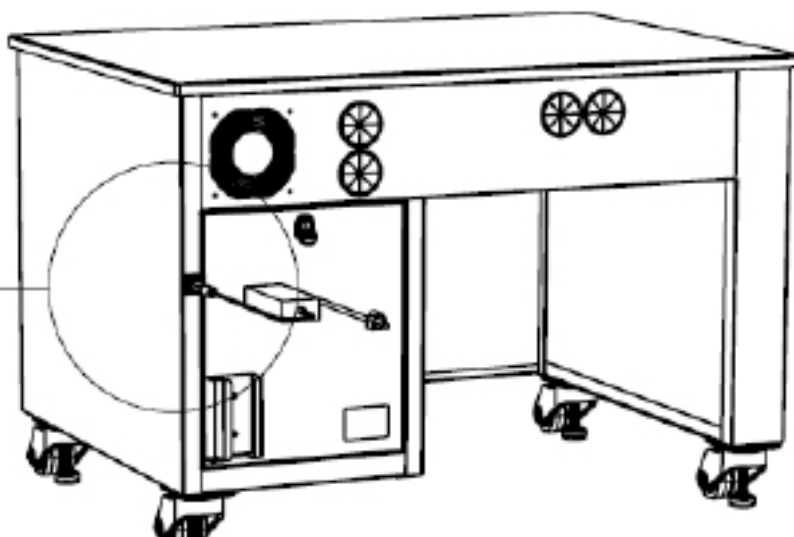
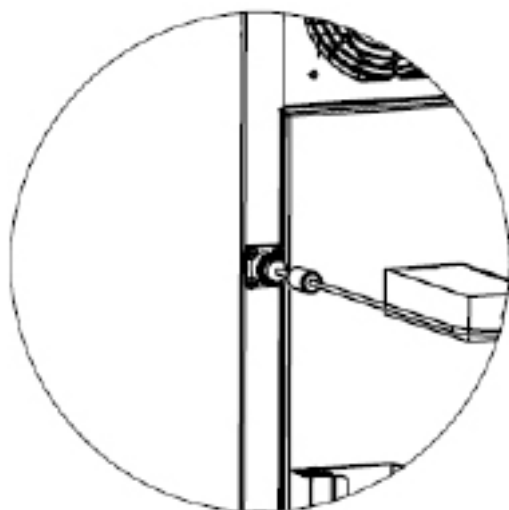
Complete las conexiones de la bomba de desbaste al MS, utilizando los manuales de instrucciones proporcionados con las mangueras y los cables de MS. Pase las mangueras y cables a través de los cuatro orificios protegidos por ojales en la parte posterior del banco. Retire el panel posterior para facilitar el acceso.



PRECAUCIÓN Haga rodar el banco a la posición deseada. Si el banco es colocado contra una pared o cualquier objeto grande, se recomienda situarlo al menos a 12" de distancia. Esto le da suficiente espacio para que el aire caliente se disperse. **NO** coloque el banco en un lugar cerrado.



ADVERTENCIA Una vez en posición, nivelar el banco bajando los niveladores. **Las ruedas giratorias DEBEN estar completamente despegadas del suelo, como se muestra arriba.** Esto evita que el banco ruede cuando esté en funcionamiento. Use un nivel para nivelar el banco horizontalmente.



Para encender el ventilador de refrigeración, enchufe el cable de alimentación en el conector del cabezal general en la parte posterior, como se muestra arriba. El indicador LED verde en el panel frontal se encenderá, para indicar que la alimentación está encendida. **ADVERTENCIA** Elija el adecuado cable de alimentación entre los que se proporcionan, en función de la región en la que está operando.

Reemplazo de los fusibles

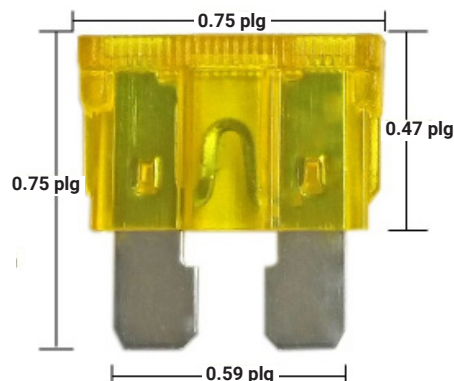
El arnés que alimenta los ventiladores y la luz LED viene con un **fusible tipo cuchilla de automóvil** reemplazable. El fusible está clasificado para **32V** y **3A**.



ADVERTENCIA Antes de reemplazar el fusible, asegúrese de que la fuente de alimentación esté apagada y que los cables de alimentación estén desconectados.

En el improbable caso de un fallo del fusible, éste se puede reemplazar con un fusible de cuchilla de automóvil de clasificación similar. Para reemplazar el fusible, use las siguientes instrucciones:

- 1) Retire el panel posterior.
- 2) Saque la espuma en el panel lateral izquierdo.
- 3) Encuentre el portafusibles y abra la tapa.
- 4) Reemplace el fusible dañado con el nuevo y cierre la tapa de forma segura.



Limpieza

Use agua jabonosa limpia para limpiar las superficies exteriores del banco y la encimera. No utilice productos químicos agresivos para la limpieza.



ADVERTENCIA Antes de hacer una limpieza, asegúrese de que la fuente de alimentación esté apagada y que los cables de alimentación estén desconectados.

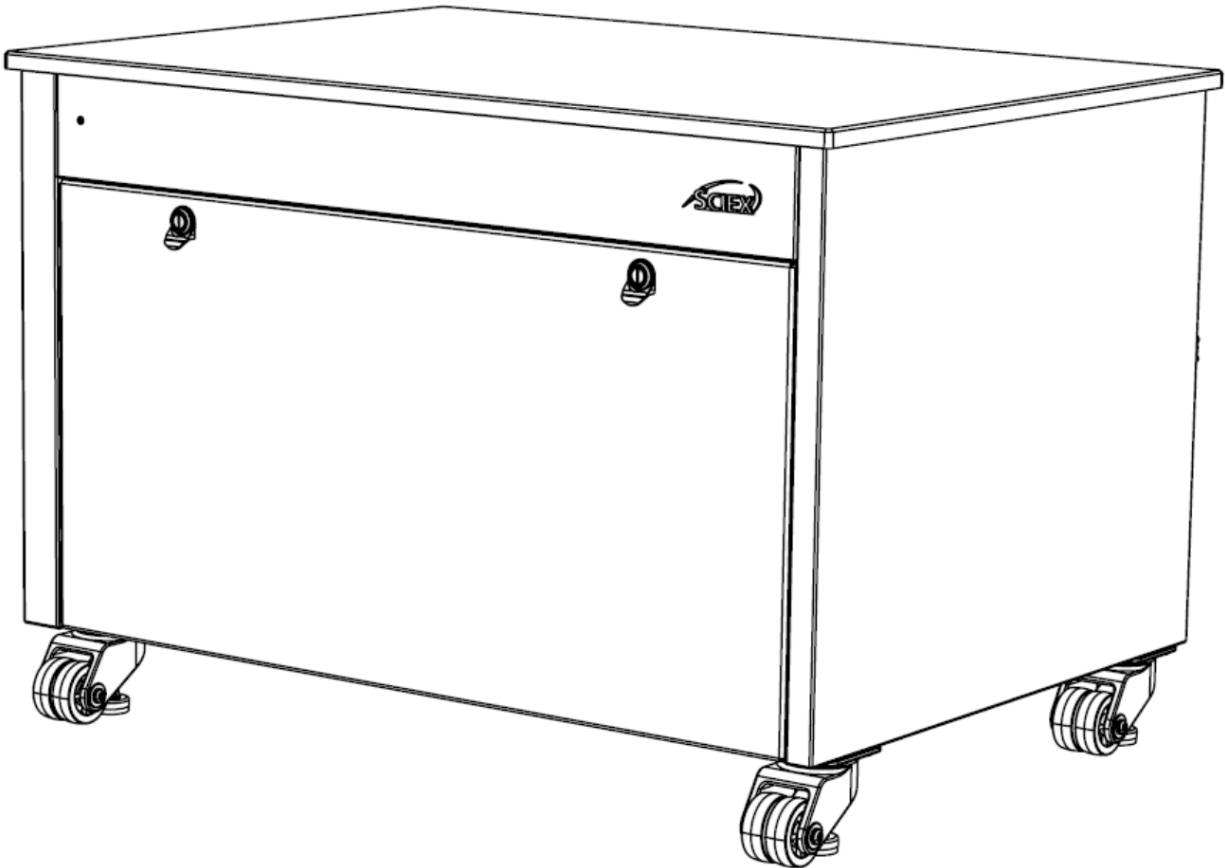
Solución de problemas

Problema	Soluciones
El ventilador de refrigeración no se enciende después de enchufarlo.	<ul style="list-style-type: none">• Asegúrese de que la fuente de alimentación esté conectada y que la alimentación esté encendida.• Si el LED verde del panel frontal está brillando y el ventilador no funciona correctamente, póngase en contacto con Sciex.• Si el LED verde del panel frontal no está encendido, controle el fusible en el mazo de cables.• Póngase en contacto con Sciex.
La luz LED no se enciende después de enchufar.	<ul style="list-style-type: none">• Asegúrese de que la fuente de alimentación esté conectada y la alimentación encendida.• Si el ventilador de refrigeración está funcionando y la luz LED no funciona correctamente, póngase en contacto con Sciex.• Si el ventilador de refrigeración no está funcionando, controle el fusible en el mazo de cables.• Póngase en contacto con Sciex.

Notas

Notas

Notas



AB Sciex LLC

500 Old Connecticut Path

Framingham, MA 01701

EE. UU.

www.sciex.com