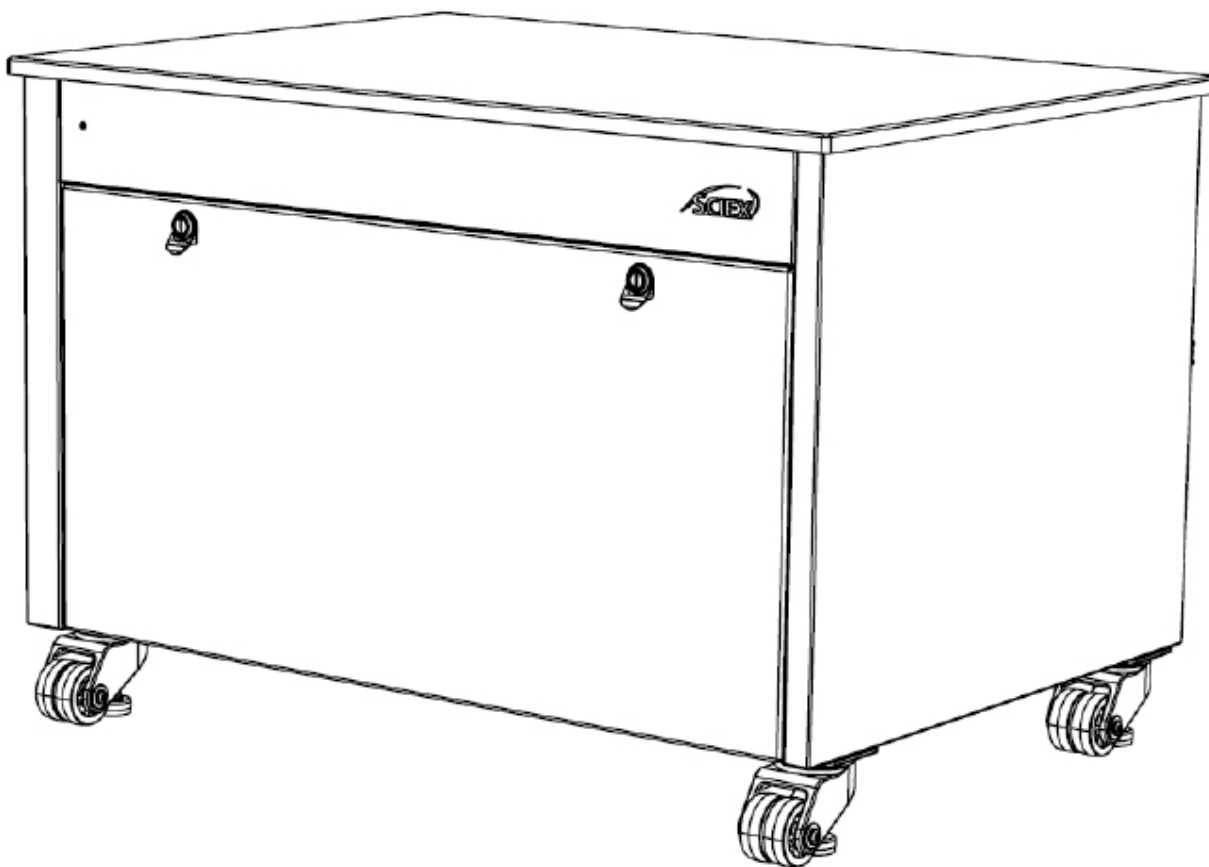




BANCO CONTENITORE PER SPETTROMETRO DI MASSA 43

GUIDA PER L'OPERATORE

SXWOM-304331



Questo documento viene fornito ai clienti che hanno acquistato apparecchiature SCIEX da utilizzare nella gestione di tali apparecchiature SCIEX. Questo documento è protetto da copyright e qualsiasi riproduzione di questo documento o di qualsiasi parte di questo documento è severamente vietata, salvo quanto autorizzato da SCIEX per iscritto.

Il software descritto in questo documento viene fornito con contratto di licenza. È contro la legge copiare, modificare o distribuire il software su qualsiasi supporto, salvo quanto espressamente consentito nel contratto di licenza. Inoltre, il contratto di licenza vieta il disassemblaggio, il reverse engineering o la decompilazione del software per qualsiasi scopo. Le garanzie sono quelle ivi indicate.

Parti di questo documento possono fare riferimento ad altri produttori e/o ai loro prodotti, che possono contenere parti i cui nomi sono registrati come marchi e/o funzionano come marchi dei rispettivi proprietari. Qualsiasi uso di questo tipo è inteso solo per designare i prodotti di quei produttori forniti da SCIEX per l'incorporazione nelle sue apparecchiature e non implica alcun diritto e/o licenza di utilizzare o consentire ad altri di utilizzare i nomi di tali produttori e/o dei loro prodotti come marchi.

Le garanzie SCIEX si limitano a quelle garanzie espresse fornite al momento della vendita o della licenza dei suoi prodotti e sono le sole ed esclusive dichiarazioni, garanzie e obblighi di SCIEX. SCIEX non fornisce altre garanzie di alcun tipo, esplicite o implicite, incluse, a titolo esemplificativo, garanzie di commerciabilità o idoneità per uno scopo particolare, derivanti da uno statuto o altro di diritto o da un corso di negoziazione o uso del commercio, tutte espressamente declinate, e non si assume alcuna responsabilità o passività potenziale, inclusi danni indiretti o consequenziali, per qualsiasi utilizzo da parte dell'acquirente o per circostanze avverse da ciò derivanti.

Esclusivamente ad uso di ricerca. Da non utilizzare nelle procedure diagnostiche.

I marchi e/o i marchi registrati qui menzionati, inclusi i loghi associati, sono di proprietà di AB Sciex Pte. Ltd., o i rispettivi proprietari, negli Stati Uniti e/o in alcuni altri paesi (si veda sciex.com/trademarks).

AB Sciex™ viene utilizzato su licenza.

© 2022 DH Tech. Dev. Pte. Ltd.



AB Sciex Pte. Ltd.

Blk33, #04-06 Marsiling Industrial Estate Road 3

Woodlands Central Industrial Estate, Singapore 739256

Indice

Utilizzo della guida.....	4
Uso previsto dell'attrezzatura.....	5
Garanzie e responsabilità	6
Avvisi di sicurezza	7
Specifiche tecniche	8
Elenco dei componenti.....	9
Panoramica del Banco contenitore per spettrometro di massa 43.....	10
Disimballaggio e installazione del banco	12
Sostituzione del fusibile	17
Pulizia	18
Risoluzione dei problemi.....	19

Utilizzo della Guida

La Guida per l'operatore del Banco contenitore per spettrometro di massa 43 deve essere utilizzato dall'utente finale come riferimento alle informazioni relative al Banco contenitore per spettrometro di massa 43. Utilizzare la pagina dei contenuti per trovare le informazioni pertinenti.

Leggere tutte le informazioni nelle sezioni applicabili prima di eseguire attività o apportare modifiche al banco.

Grazie per aver scelto SCIEX per le tue esigenze di prodotto. Se hai bisogno di ulteriore assistenza, non esitare a contattarci via e-mail con le tue domande e ti risponderemo entro 48 ore lavorative.

Sito web : sciex.com

E-mail : sciexnow@sciex.com

Uso previsto dell'attrezzatura

Il Banco contenitore per spettrometro di massa 43 è concepito per essere un alloggiamento per banco mobile progettato esclusivamente per lo spettrometro di massa (MS) SCIEX. Un piano di lavoro in resina fenolica di 0,75 pollici di spessore fornisce supporto allo spettrometro di massa.

Il banco è supportato da quattro rotelle livellanti ad alte prestazioni. Lo sportello a cerniera rimovibile, un pannello posteriore rimovibile, offre un accesso completo all'interno della custodia. Il vassoio estraibile dotato di blocco assiste l'utente nel carico e scarico delle pompe di sgrossatura (pompe di sgrossatura non in dotazione con questo banco). La cavità sinistra funge da vano per una seconda pompa.

Il rivestimento interno in schiuma fonoisolante attutisce il rumore della pompa di sgrossatura. Una ventola di raffreddamento mantiene raffrescate le pompe di sgrossatura e la custodia quando le pompe sono in funzione. Un indicatore LED verde sul pannello frontale informa sullo stato della ventola di raffreddamento.

Garanzie e responsabilità

Per informazioni sulla garanzia offerta sui prodotti SCIEX, visitare -
sciex.com/warranty

Avvisi di sicurezza

La guida per l'operatore copre i rischi potenziali più probabili identificati durante la fase di sviluppo e test. Se un utente si discosta dalla procedura operativa raccomandata e/o dai componenti e apparecchiature utilizzate nel banco, l'utente deve assicurarsi che non si verifichino danni alle apparecchiature, alle persone o alle cose.

Le istruzioni del manuale devono essere lette e comprese attentamente prima di maneggiare, utilizzare o eseguire qualsiasi operazione di manutenzione.

Simboli di sicurezza



Segnale di AVVERTENZA: Potenziale lesione o morte



Segnale di ATTENZIONE: Potenziale danno al sistema

Specifiche tecniche

Banco contenitore per spettrometro di massa 43

Dimensioni H x L x P - pollici (cm) : 30 x 43 x 31 (76,2 x 109,22 x 78,74)

Peso del banco : 79 kg

Condizioni operative

Ambiente di utilizzo : interno

Temperatura minima di esercizio : 5 °C

Temperatura massima di esercizio : 30 °C

Altitudine massima : 2000 m

Intervallo di umidità : inferiore all'80%

Grado di inquinamento ambientale : 2 - si verifica solo inquinamento non conduttivo tranne che occasionalmente è prevista una conduttività temporanea causata dalla condensazione.

Capacità massima del peso della panca : 261.5 Kg

Capacità di carico del vassoio estraibile : 34 kg

Ingresso CC elettrico

Tensione : 24 V

Corrente : 3.75 A

Ventole : 1 ventola di raffreddamento

Livello di rumore : Rumore smorzato a 53,4 dB(A)

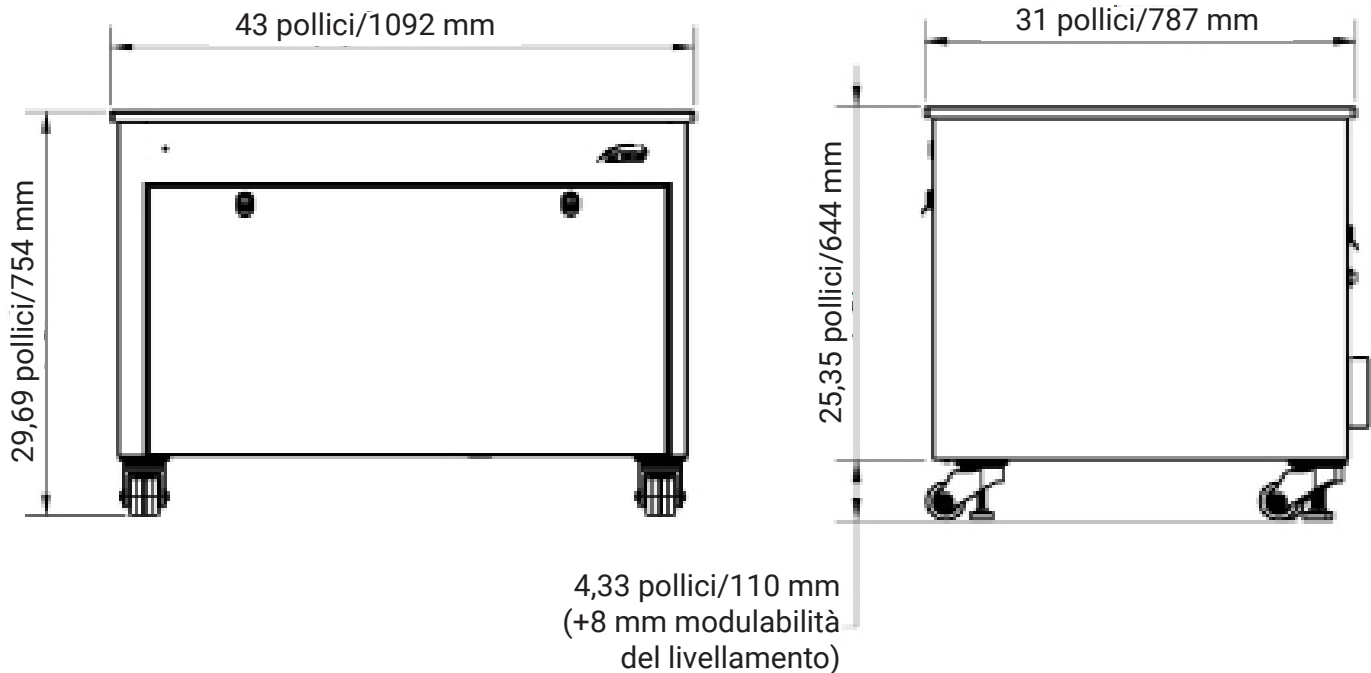
Elenco dei componenti

Il Banco contenitore per spettrometro di massa 43 è dotato dei seguenti componenti:

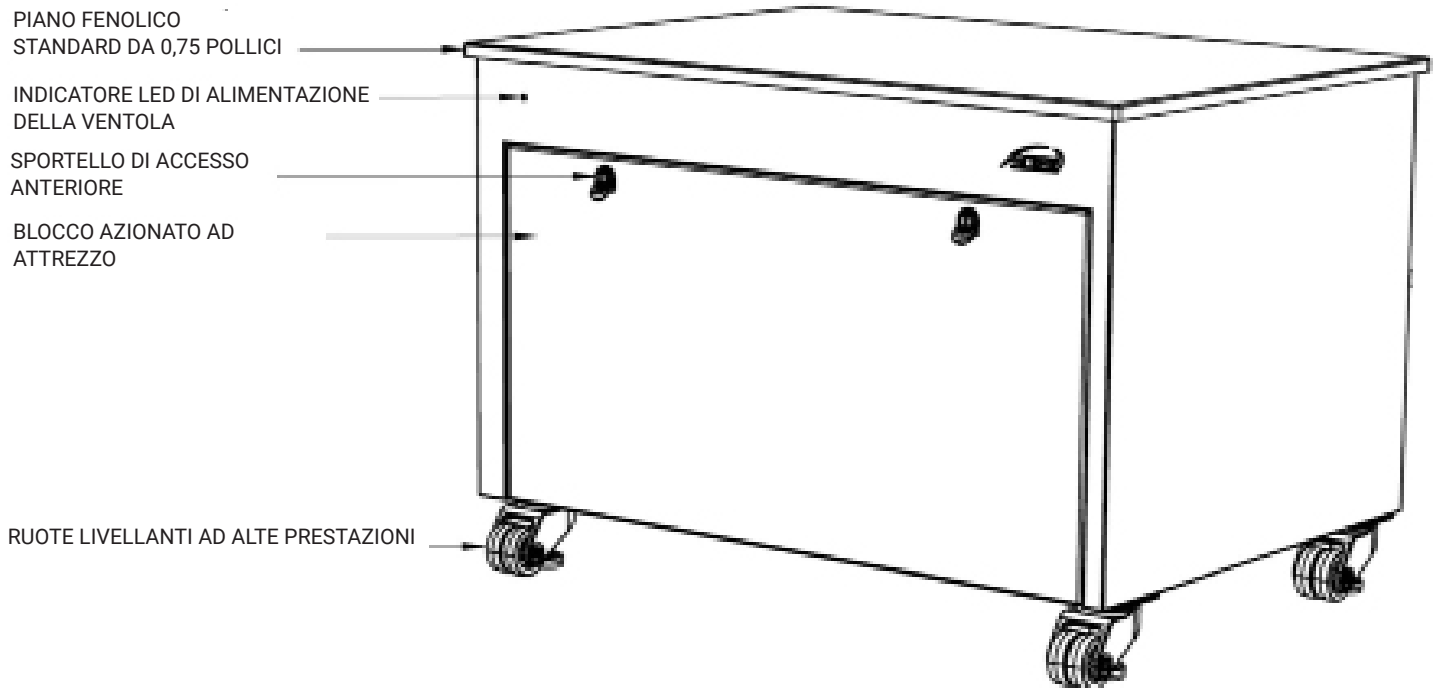
- 1)** 1 copertura in fenolico standard (43 x 31 x 0,75 pollici)
- 2)** 4 rotelle livellanti ad alte prestazioni
- 3)** Schiuma fonoisolante da 1,5 pollici
- 4)** Sportello anteriore rimovibile con blocco azionato ad attrezzo
- 5)** Pannello posteriore rimovibile con blocco azionato ad attrezzo
- 6)** Vassoio della pompa estraibile con guide di bloccaggio
- 7)** 1 ventola di raffreddamento
- 8)** 1 indicatore LED verde
- 9)** Kit di alimentazione

Panoramica del Banco contenitore per spettrometro di massa 43

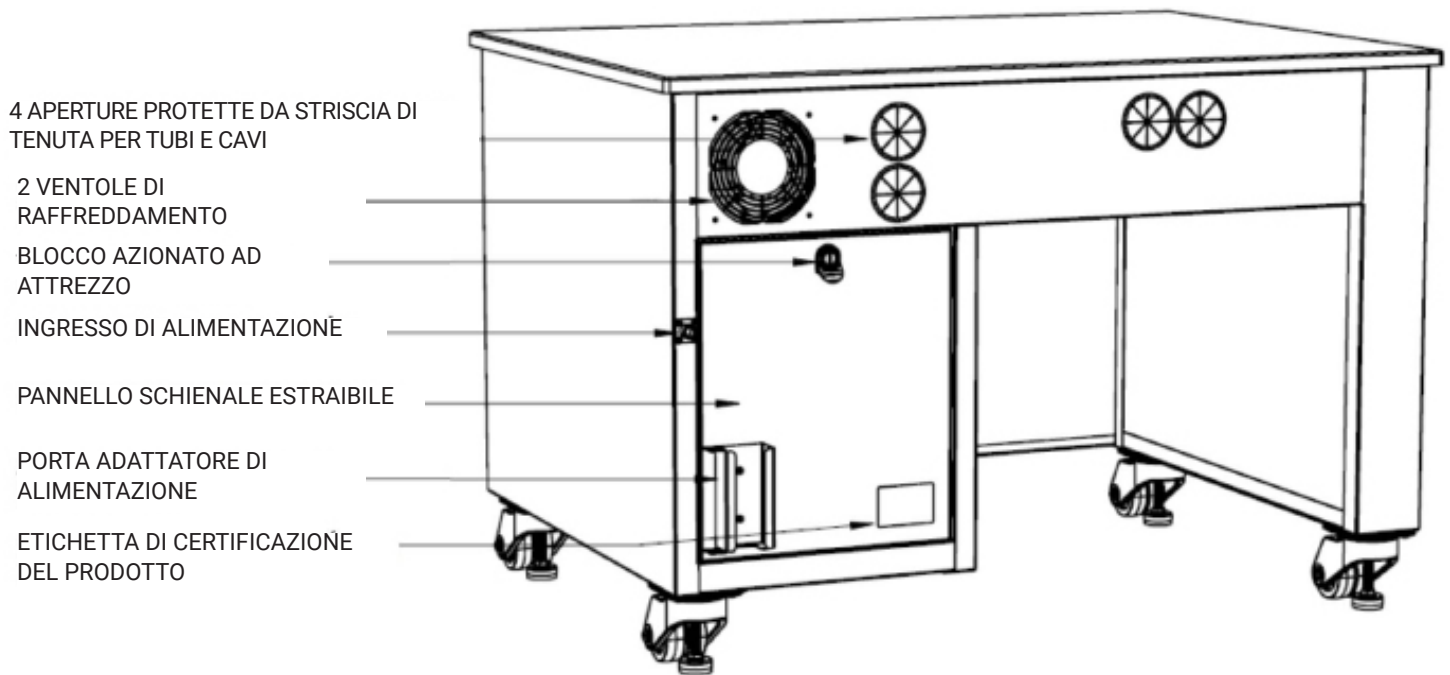
Prospetti



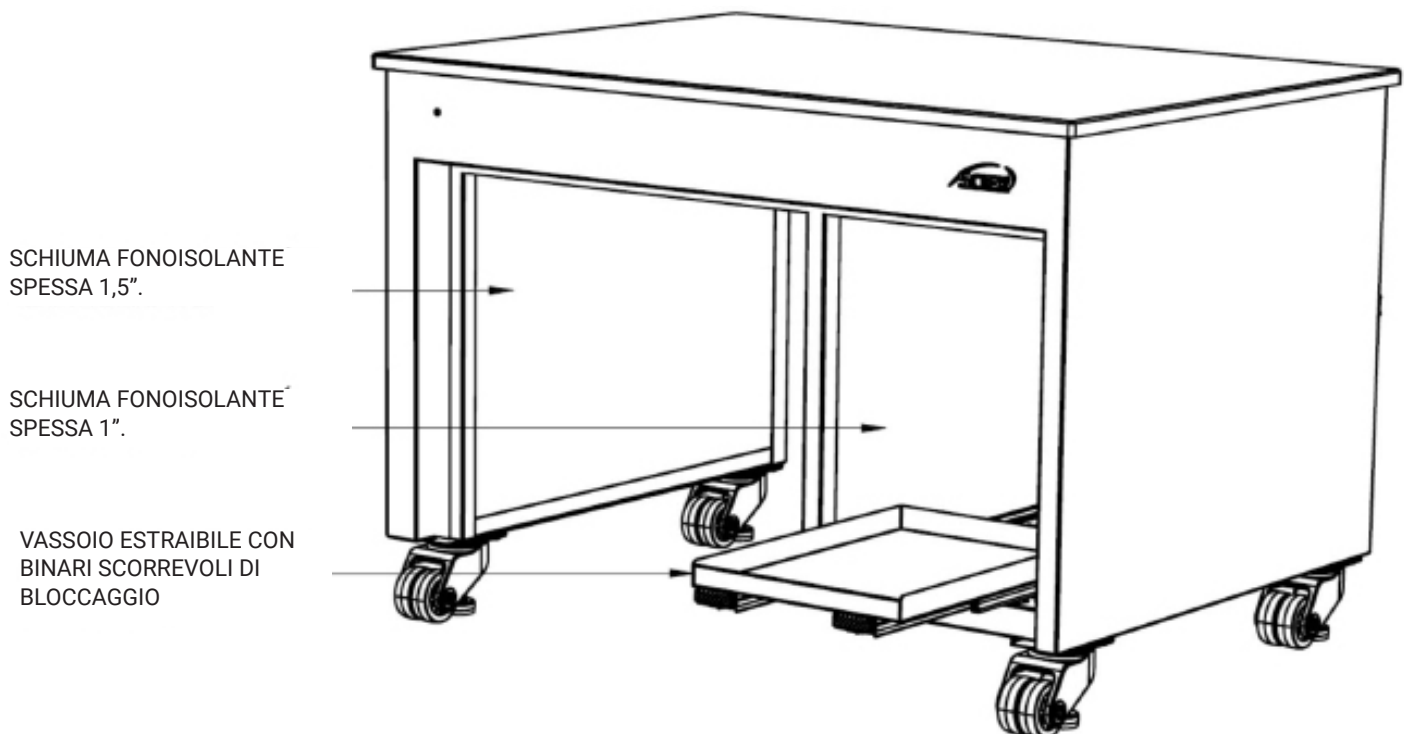
Vista anteriore



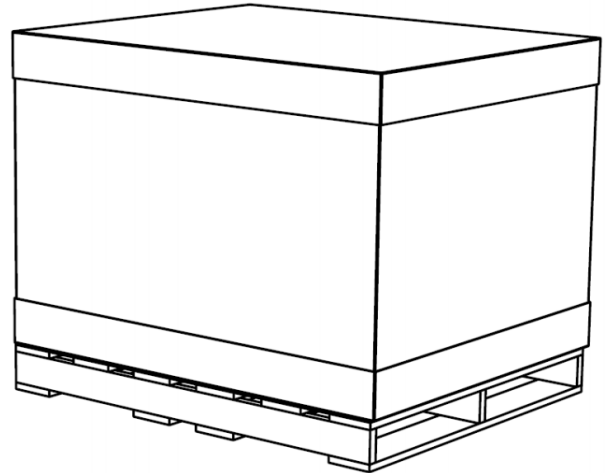
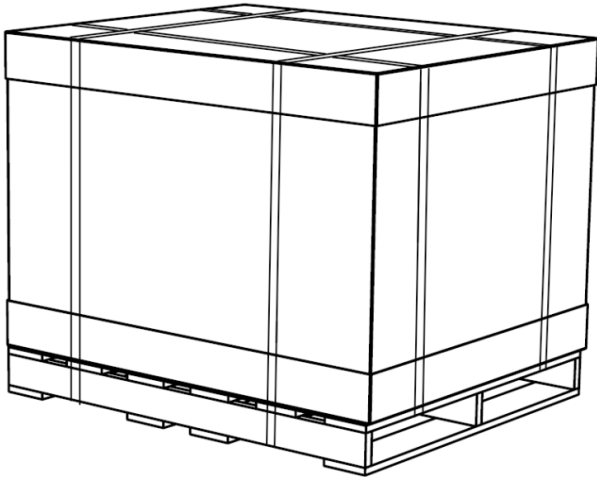
Vista posteriore



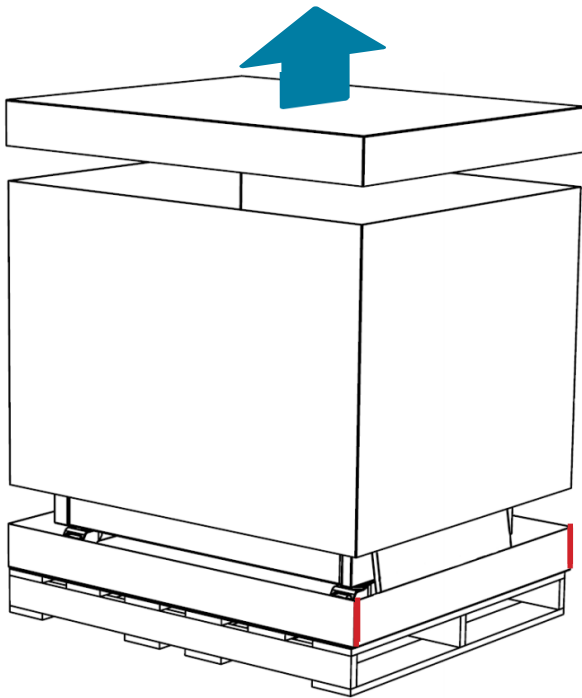
Interno del banco (Sportello anteriore nascosto)



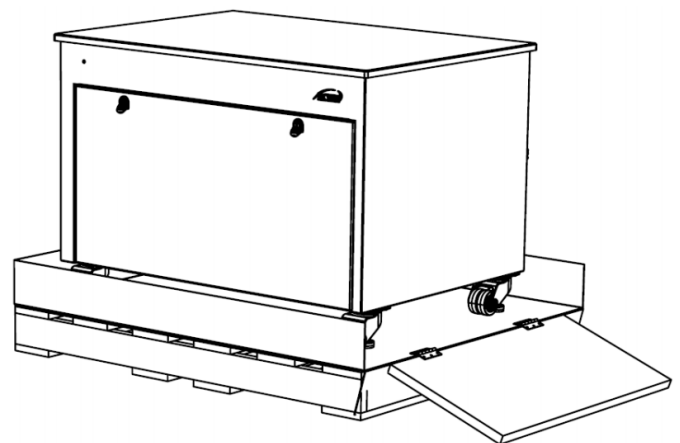
Disimballaggio e installazione del banco



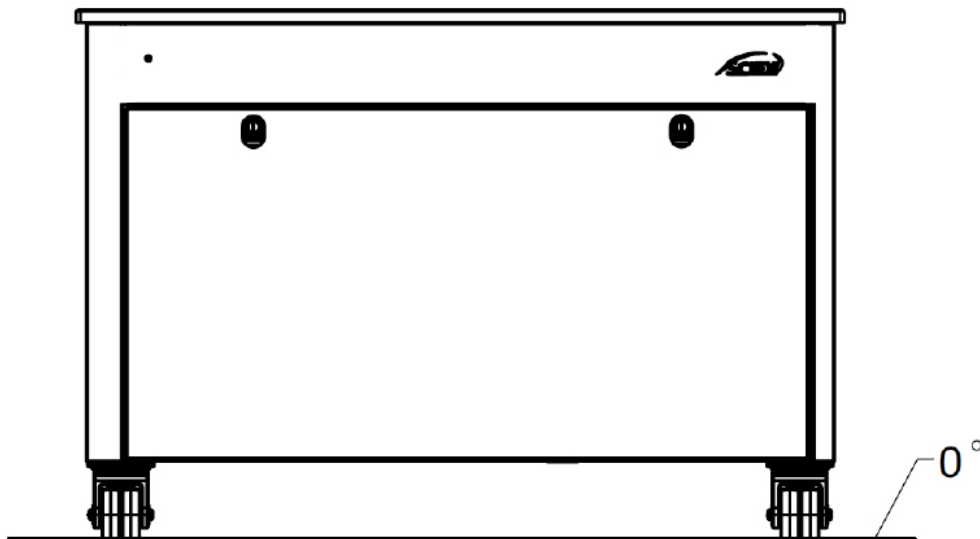
ATTENZIONE Controllare l'imballaggio per eventuali danni di spedizione prima di disimballare il banco. **Segnalare eventuali danni di spedizione a SCIEX.** Utilizzare un taglierino per tagliare con cura la fascia del pallet.



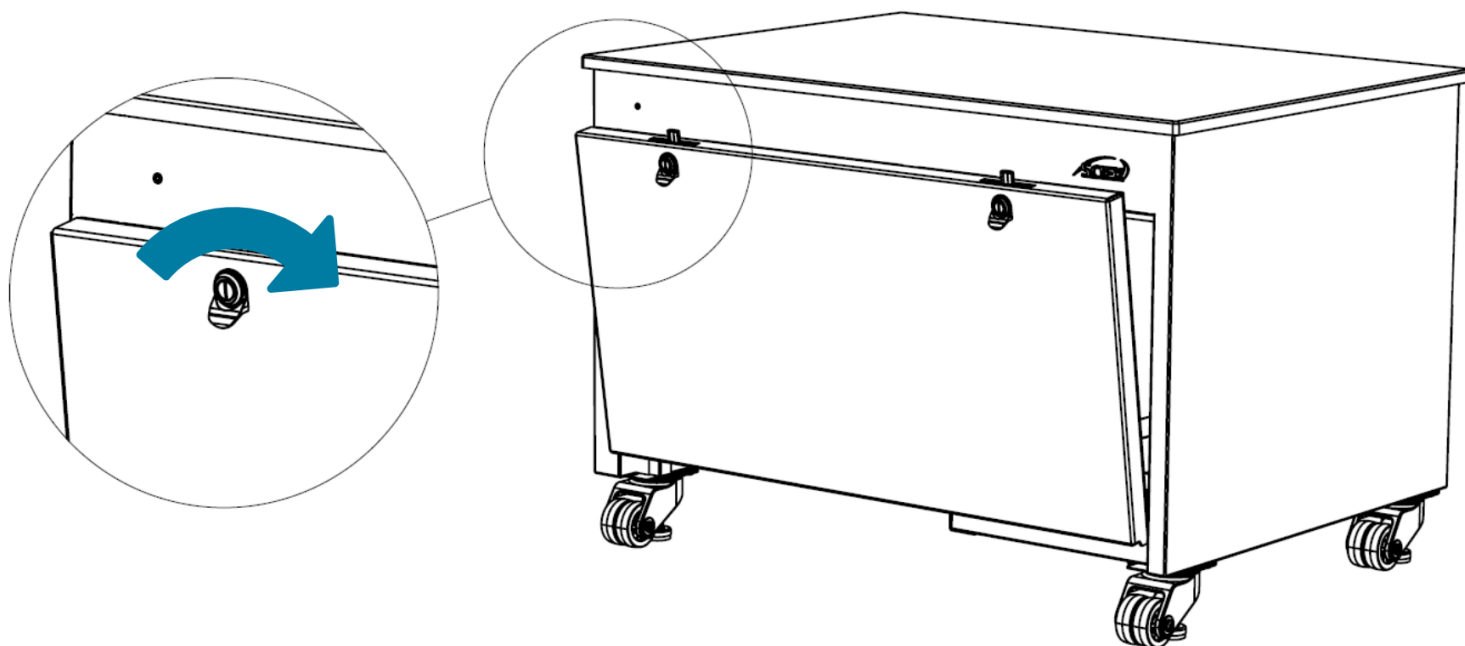
Sollevare il coperchio e la parte centrale della scatola. Tagliare il coperchio inferiore sui bordi mostrati in rosso.



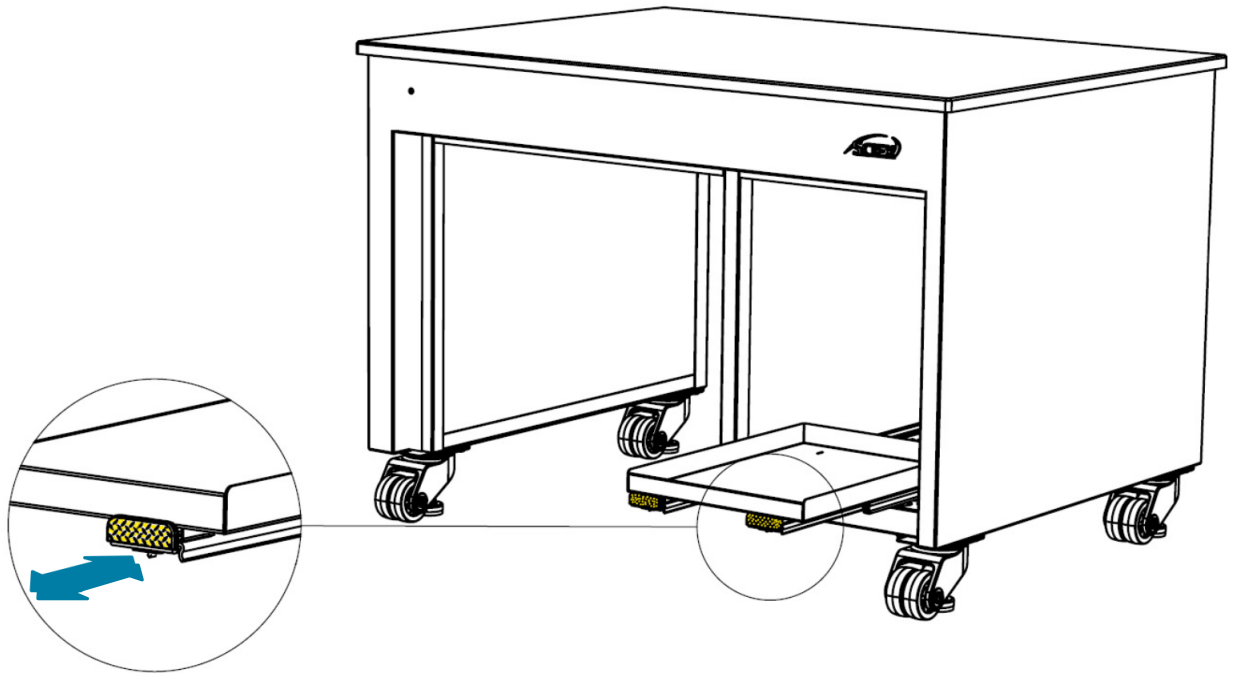
Abbassare la rampa sulle cerniere e fare scendere il banco adagio. Seguire le istruzioni di configurazione per completare l'installazione.



ATTENZIONE Posizionare il banco su una superficie piana. Ciò garantisce che lo spettrometro di massa non scivoli sulla superficie. Posizionare con attenzione lo spettrometro di massa sopra il banco.



Utilizzando un **destornillador de cabeza plana**, ruotare il bloccaggio in senso orario e aprire lo sportello. Seguire la stessa procedura per rimuovere il pannello posteriore, se necessario.



Per caricare le pompe di sgrossatura, tirare contemporaneamente entrambe le linguette mostrate in giallo ed estendere il vassoio estraibile. Il vassoio si bloccherà una volta che è completamente esteso. Caricare con cura le pompe di sgrossatura sul vassoio. Spingere le linguette contemporaneamente per ritrarre il vassoio all'interno del banco finché non si sente uno scatto.



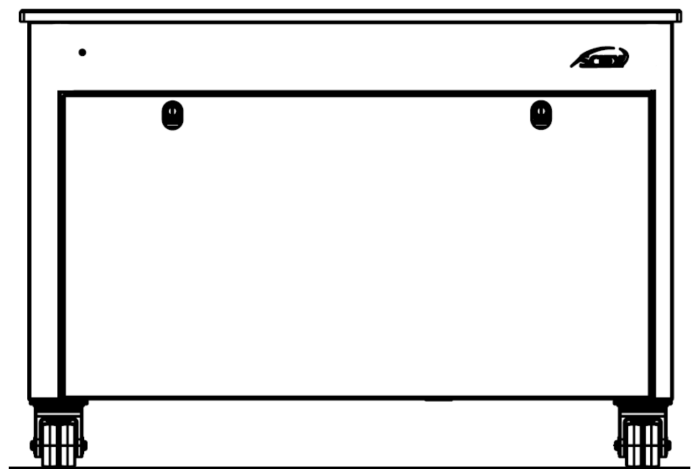
ATTENZIONE Caricare lo spettrometro e cromatografo liquido sul banco prima di caricare le pompe sui vassoi.

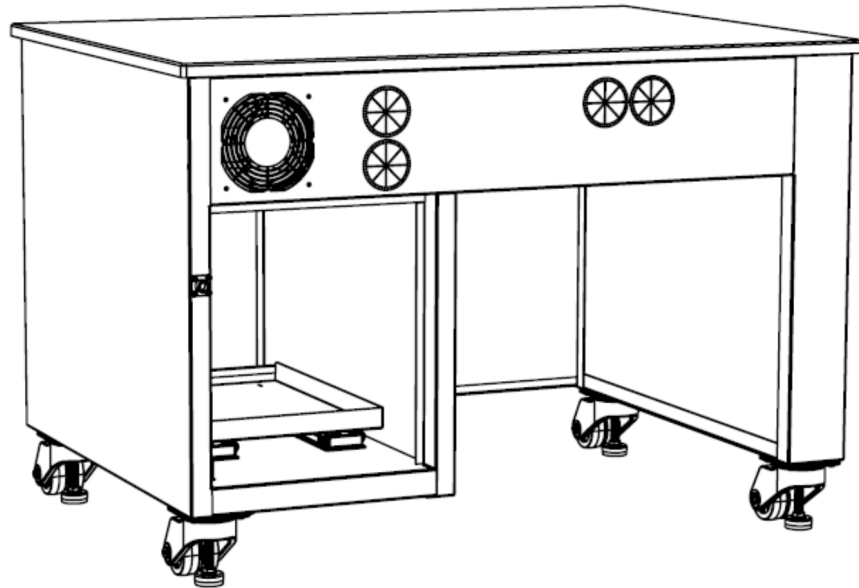
La capacità di peso totale del Banco contenitore per spettrometro di massa 43 è di **261.5 kg**.



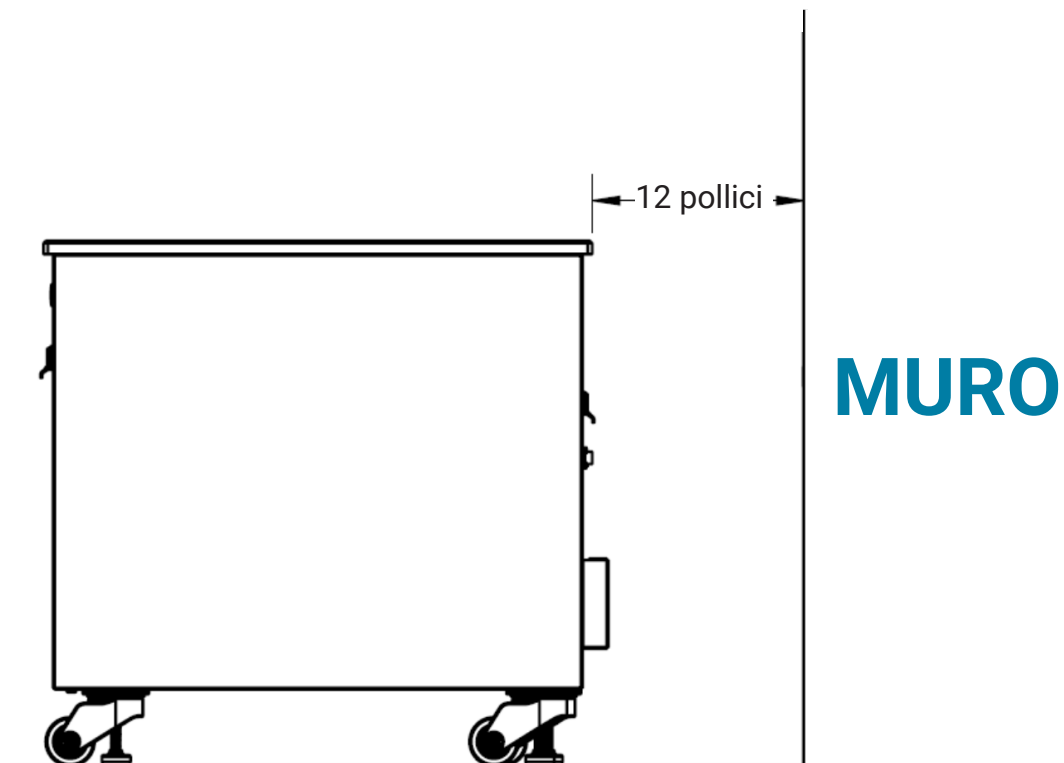
La capacità di peso del vassoio estraibile è di **34 kg**.

ATTENZIONE **Qualsiasi peso aggiunto sul banco o all'interno del banco NON DEVE superare la capacità di carico del banco.**

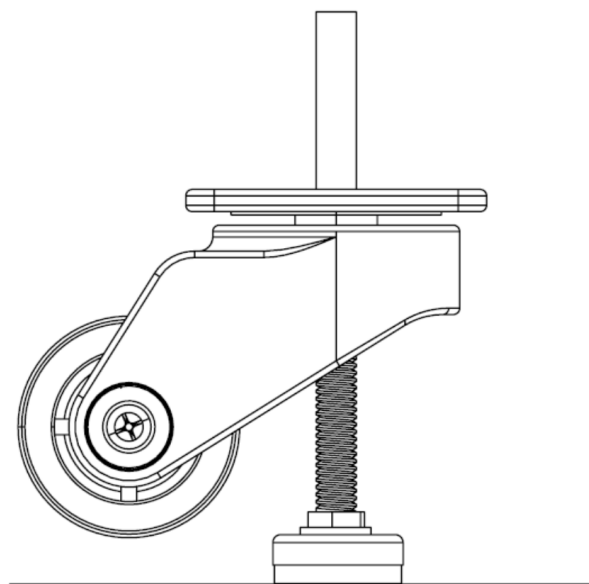




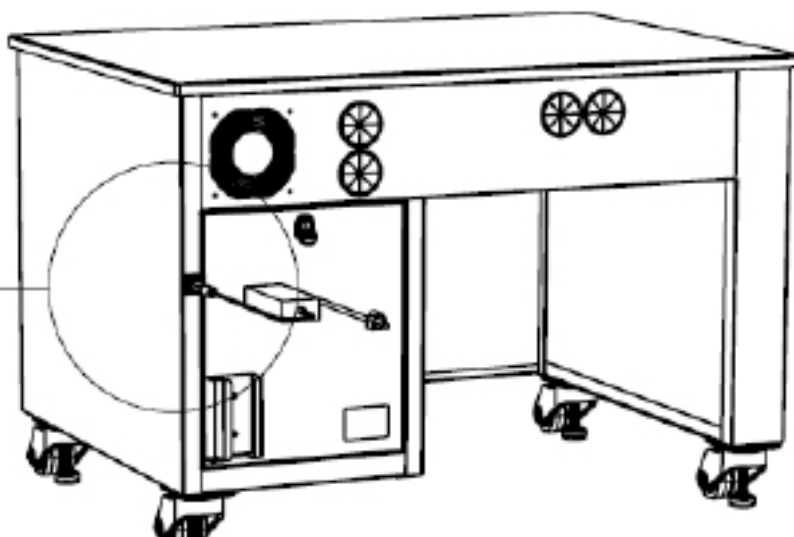
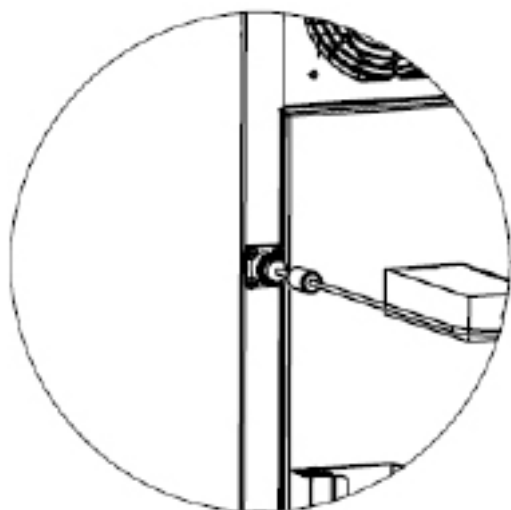
Completare i collegamenti della pompa di grossamento allo spettrometro di massa utilizzando i manuali di istruzione forniti con lo spettrometro di massa. Utilizzare i quattro fori protetti da gommino sul retro del banco. Rimuovere il pannello posteriore per un accesso facilitato.



ATTENZIONE Spingere il banco nella posizione desiderata. Se il banco è posizionato contro una parete o qualsiasi oggetto di grandi dimensioni, si consiglia di posizionare il banco ad almeno 12 pollici di distanza dalla parete/oggetto di grandi dimensioni. Questo dà abbastanza spazio per la dispersione dell'aria calda. **NON** posizionare il banco in un luogo chiuso.



AVVERTENZA Una volta in posizione, livellare il banco abbassando i livellatori. **Le ruote sterzanti DEVONO essere completamente sollevate da terra come mostrato sopra.** Ciò impedisce al banco di spostarsi durante il funzionamento. Usa una livella per livellare il banco orizzontalmente.



Per accendere le ventole di raffreddamento, collegare il cavo di alimentazione al connettore a testa tonda sul retro, come mostrato sopra. L'indicatore LED verde sul pannello frontale si accende per indicare che l'alimentazione è attiva. **AVVERTENZA** Scegli il cavo di alimentazione appropriato tra quelli forniti in base alla regione in cui stai operando.

Sostituzione del fusibile

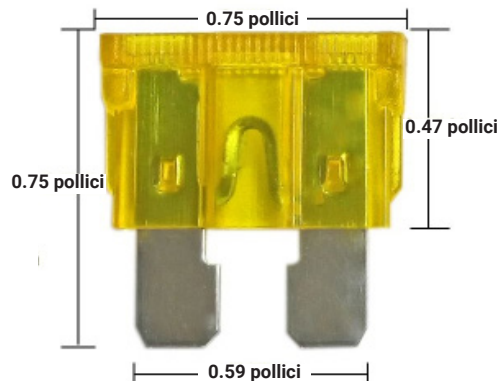
Il cablaggio che alimenta le ventole e la luce a LED è dotato di un **fusibile** sostituibile **del tipo a lama per autoveicoli**. Il fusibile ha una tensione nominale di **32V** e **3A**.



AVVERTENZA Prima di sostituire il fusibile assicurarsi che l'alimentazione sia disinserita e che i cavi di alimentazione siano scollegati

Nel raro caso di un guasto del fusibile, il fusibile danneggiato può essere sostituito con un fusibile a lama per auto di simile calibratura. Per sostituire il fusibile, utilizzare le seguenti istruzioni:

- 1) Rimuovere il pannello posteriore.
- 2) Estrarre la schiuma dal pannello laterale sinistro.
- 3) Trovare il portafusibili e aprire il tappo.
- 4) Sostituire il fusibile danneggiato con quello nuovo e chiudere bene il tappo.



Pulizia

Utilizzare acqua saponata pulita per pulire le superfici esterne del banco e del piano di lavoro. Non utilizzare prodotti chimici aggressivi per la pulizia.



AVVERTENZA Assicurarsi che l'alimentazione sia spenta e che i cavi di alimentazione siano scollegati prima della pulizia.

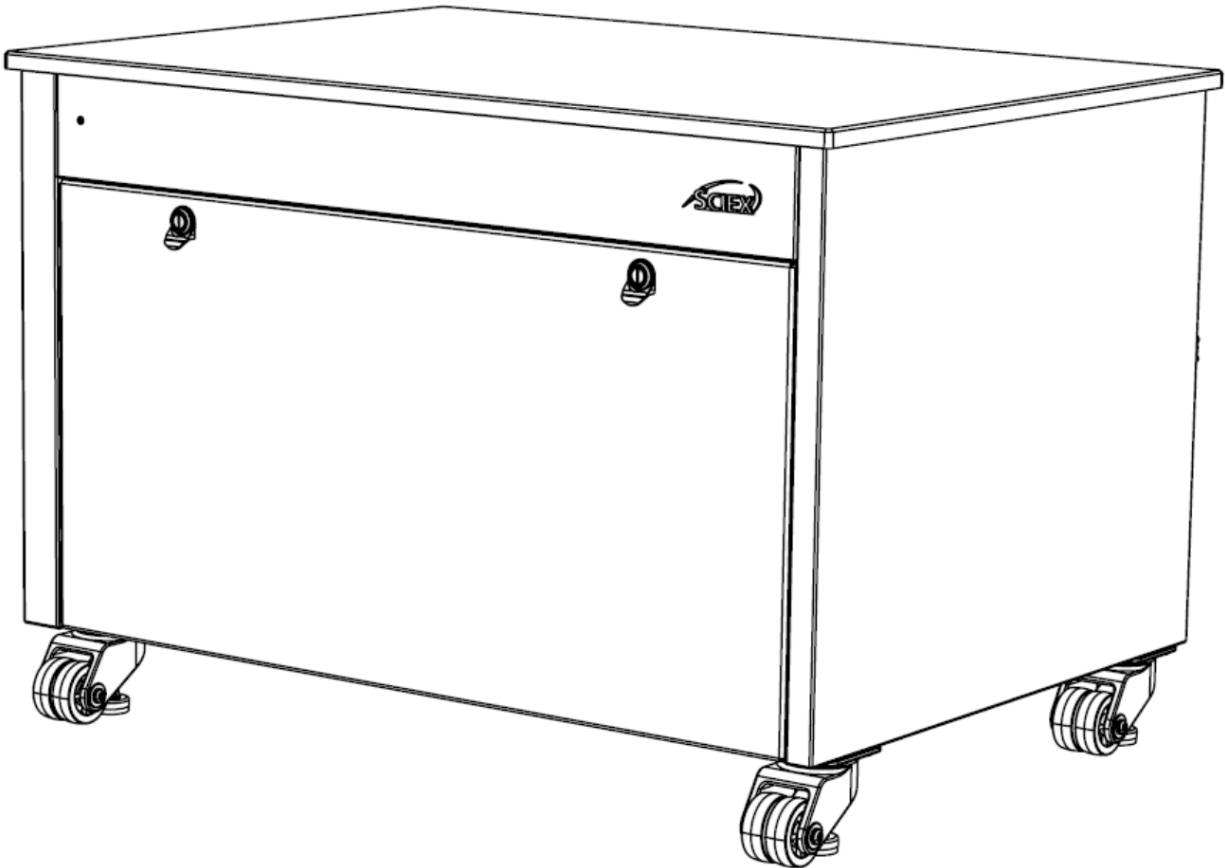
Risoluzione dei problemi

Problema	Soluciones
Le ventole di raffreddamento non si accendono dopo aver collegato l'alimentazione.	<ul style="list-style-type: none">• Assicurarsi che l'alimentatore sia collegato e che l'alimentazione sia accesa.• Se il LED verde sul pannello frontale è acceso e le ventole non funzionano correttamente, contattare SCIEX.• Se il LED verde sul pannello frontale non è acceso, controllare il fusibile nel cablaggio.• Contattare SCIEX.
La luce a LED non si accende dopo aver collegato l'alimentazione.	<ul style="list-style-type: none">• Assicurarsi che l'alimentatore sia collegato e che l'alimentazione sia accesa.• Se la ventola di raffreddamento è in funzione e la spia LED non funziona correttamente, contattare Sciex.• Se la ventola di raffreddamento non funziona, controllare il fusibile nel cablaggio.• Contattare SCIEX.

Annotazioni

Annotazioni

Annotazioni



AB Sciex LLC

500 Old Connecticut Path

Framingham, MA 01701

EE. UU.

www.sciex.com