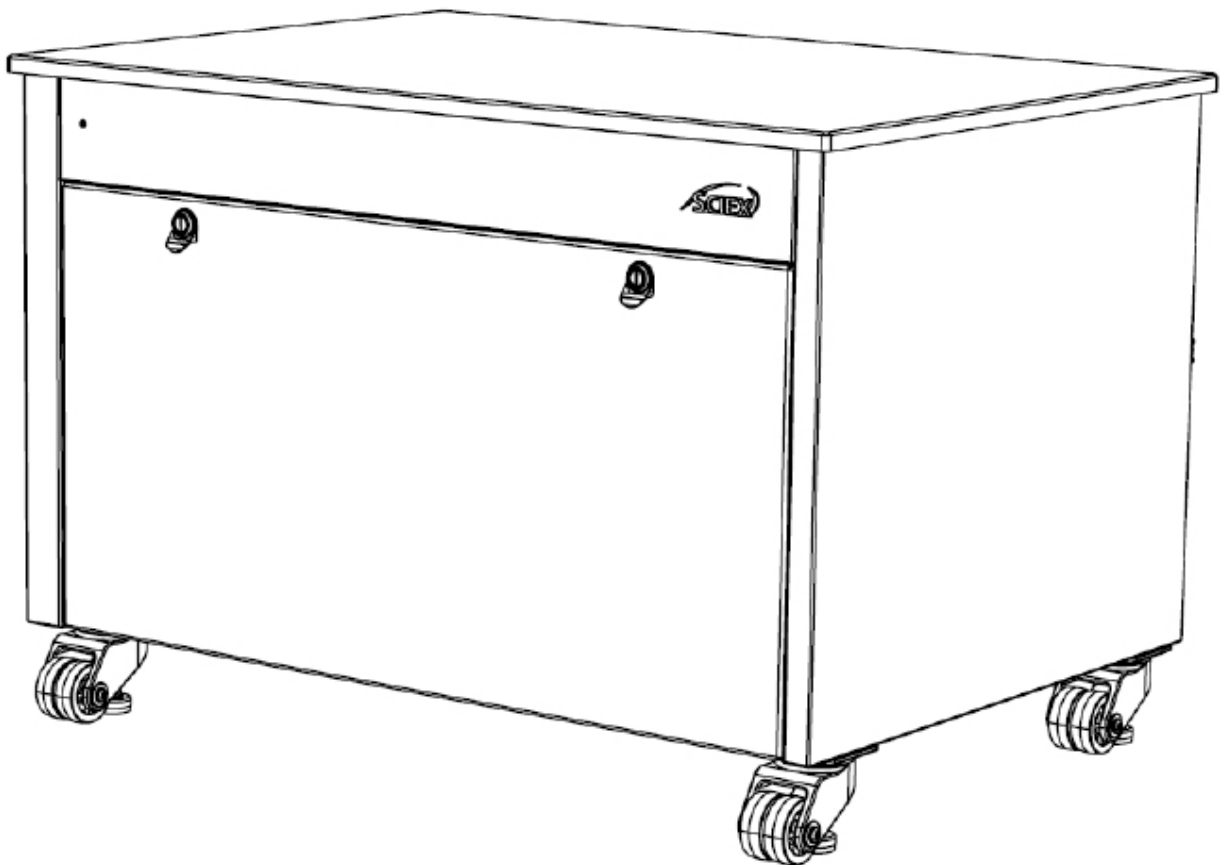




MS ENCLOSURE BENCH 43

オペレーターガイド

SXWOM-304331



本書はSCIEX設備を購入したお客様へ、その運用のために提供されます。

本書は著作権保護されており、本書または本書のいかなる部分のいかなる複製も、SCIEXが書面で認可する場合を除き、厳しく禁じられます。

本書で述べられるソフトウェアはライセンス合意書に基づいて提供されます。

そのライセンス合意書で特別に許可される場合を除き、いかなる媒体においてもそのソフトウェアをコピー、変更、配布することは法に反します。

さらにそのライセンス合意書は、いかなる目的においてもソフトウェアに対して解体、リバースエンジニアリング、または逆コンパイルを行うことを禁じる場合があります。

保証内容はその中に述べられています。

本書では他の製造者やその製品に言及する場合がありますが、そこに含まれる部品の名前が、それらの各所有者の商標として、登録されていたり機能したりする場合があります。

そのような使用はすべて、SCIEXがその設備への組み込みのために供給するものとしてそれらの製造者の製品を指定することだけを意図しており、そのような製造者の名前や製品名を商標として使用することや、商標として使用することを他の者に許可するための、権利やライセンスを暗示することは一切ありません。

SCIEXの保証内容は、製品の販売やライセンス付与の際に提供されるそれらの明示的保証に限定され、SCIEXの唯一かつ排他的な表明、保証、および義務となります。

SCIEXは、明示または黙示を問わず、他のいかなる保証も行いませんが、その対象は、制度か法令または取引や商慣習の過程において生じるか否かにかかわらず、商品性や特定目的への適合性の保証といった、明示的に放棄されるすべてのものを含むものの、それらに限定されるものではありません。またSCIEXは、購入者によるいかなる使用、またはそこから生じるいかなる不利な状況のための、間接的または派生的な損害賠償を含む、責任または偶発負債も負いません。

研究使用のみを対象としています。医療的診断での使用は非対象です。

本書で言及される商標や登録商標(関連するロゴを含む)は、米国や他の特定の国々において、AB Sciex Pte. Ltd.またはそれらの各所有者に帰属します(sciex.com/trademarksをご参照ください)。

AB Sciex™はライセンスに基づいて使用されています。

© 2022 DH Tech. Dev. Pte. Ltd.



AB Sciex Pte. Ltd.

Blk33, #04-06 Marsiling Industrial Estate Road 3

Woodlands Central Industrial Estate, Singapore 739256

目次

ガイドの使用.....	4
設備の使用目的.....	5
保証と責任	6
安全上の注意	7
技術仕様	8
部品一覧表.....	9
MS Enclosure Bench 43の概観.....	10
開梱とベンチの設置.....	12
ヒューズ交換.....	17
クリーニング.....	18
トラブルシューティング	19

ガイドの使用

MS Enclosure Bench 43 オペレーターガイドは、エンドユーザーの方がMS Enclosure Bench 43に関する情報の参照に使用することを企図しています。関連情報を探すには目次ページをご覧ください。

同ベンチで作業や改変を行う場合は、最初に該当セクションのすべての情報をお読みください。

この度はSCIEXをお選びいただき有難うございます。ご不明な点がございましたら、お気軽にメールでお問い合わせください。48営業時間以内にご返信いたします。

ウェブサイト : sciex.com

メール : sciexnow@sciex.com

設備の使用目的

MS Enclosure Bench 43はSCIEXの質量分析計(MS)用に特別設計された移動式ベンチボックスです。厚さ0.75インチのフェノール樹脂製上部カウンターにはMSを配置できます。

4つの脚には頑丈なレベリングキャスターが付いています。取り外し可能な前面ドアと取り外し可能な背面パネルが備わり、ボックス内部に完全に手が届く設計となっています。ロック型引き出しトレイにより粗引きポンプを出し入れしやすくなっています(粗引きポンプは本ベンチに含まれません)。左の空間には第2ポンプを収納できます。

内側には防音フォームが入り、粗引きポンプの音を遮ります。冷却ファンにより粗引きポンプ作動時でもポンプとボックスの温度上昇が抑えられます。前面パネルの緑のLEDインジケータは冷却ファンの状態を示します。

保証と責任

SCIEX製品で提供される保証については以下をご覧ください:

sciex.com/warranty

安全上の注意

本オペレーターガイドで言及される危険とは、開発とテストにおいて識別された、最も可能性がありそうな危険を対象にしています。推奨される取り扱い方法や、本ベンチで使用される部品および設備を逸脱する選択を行ったユーザーは、本設備、人、財産のいずれに損害が生まれた場合も、それに関わる損害賠償請求を行いません。

取り扱い、操作、いかなるメンテナンスの実行の前にも、本マニュアル内の指示の熟読と理解が必要です。

安全表示



警告：けがや死の危険があります



注意：システム損害の危険があります

技術仕様

MS Enclosure Bench 43

寸法 高さ x 幅 x 奥行 - インチ (cm) : 30 x 43 x 31 (76.2 x 109.22 x 78.74)

ベンチ重量 : 79 Kg

動作条件

使用環境 : 室内

最低動作温度 : 5 °C

最大動作温度 : 30 °C

最大高度 : 2000 m

湿度範囲 : 80%未満

環境汚染度 : 2 - 想定される結露による一時的伝導を除き、非伝導汚染に限られます。

ベンチ耐荷重 : 261.5 Kg

引き出しトレイ耐荷重 : 34 Kg

直流入力

電圧 : 24 V

電流 : 3.75 A

ファン数 : 1 x 冷却ファン

騒音レベル : 53.4 dB(A) に低減

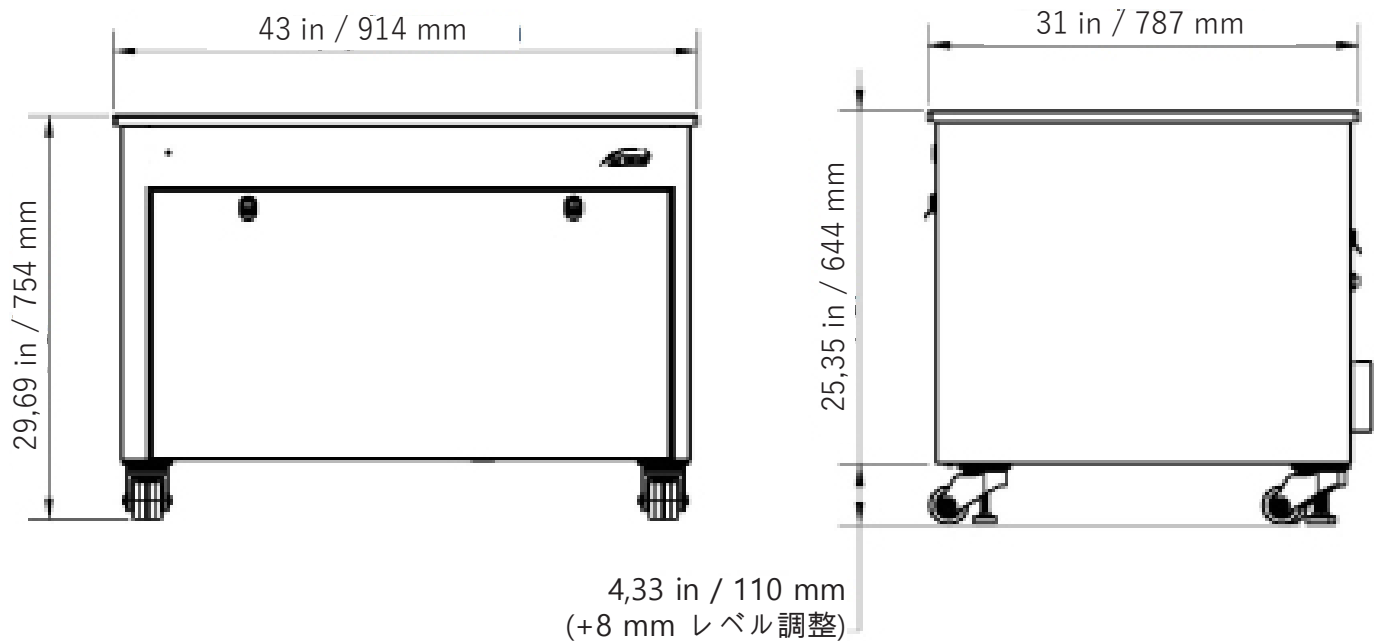
部品一覧表

MS Enclosure Bench 43は以下が標準装備となります。

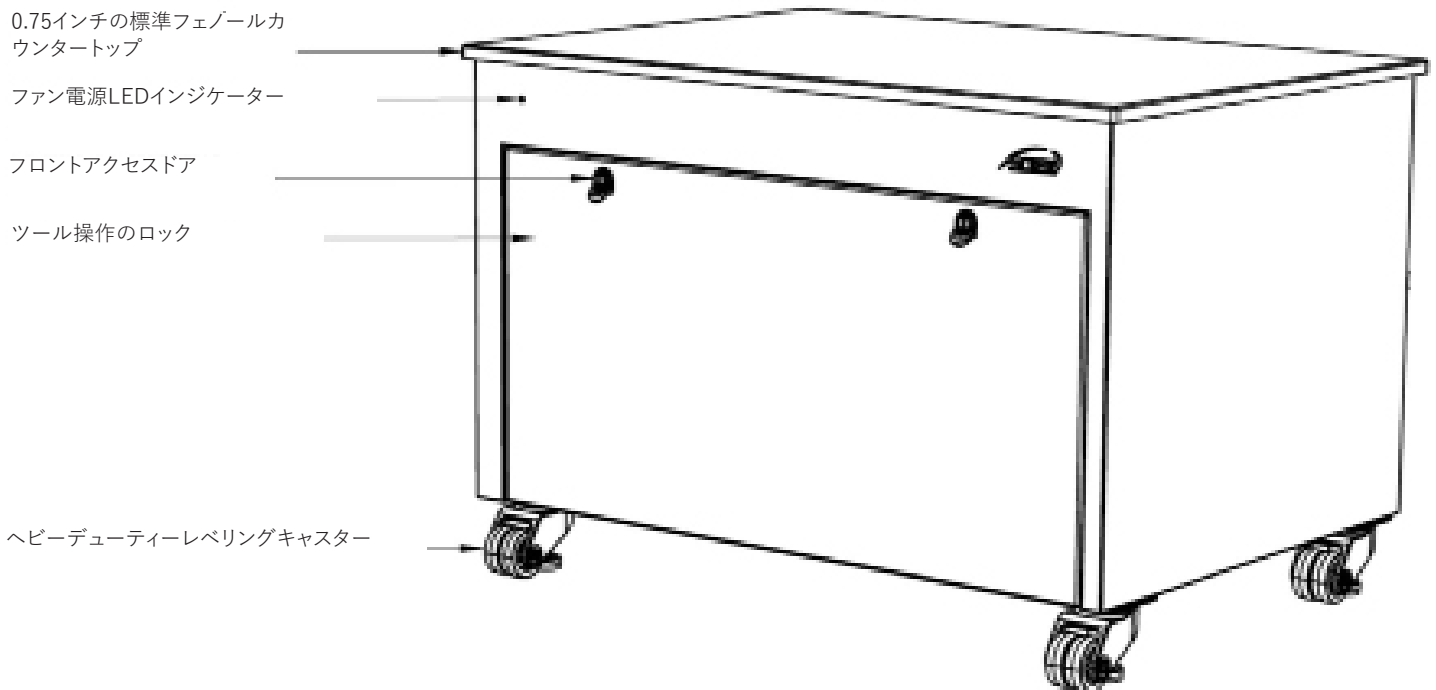
- 1) 1 x 標準グレードのフェノール製上部(43インチ x 31インチ x 0.75インチ)
- 2) 4 x 頑丈なレベリングキャスター
- 3) 1.5インチおよび1インチの防音フォーム
- 4) 工具式ロック付き取り外し可能前面ドア
- 5) 工具式ロック付き取り外し可能背面パネル
- 6) ロック型スライド付き引き出しポンプトレイ
- 7) 1 x 冷却ファン
- 8) 1 x 緑LEDインジケーター
- 9) 電力供給キット

MS Enclosure Bench 43の概観

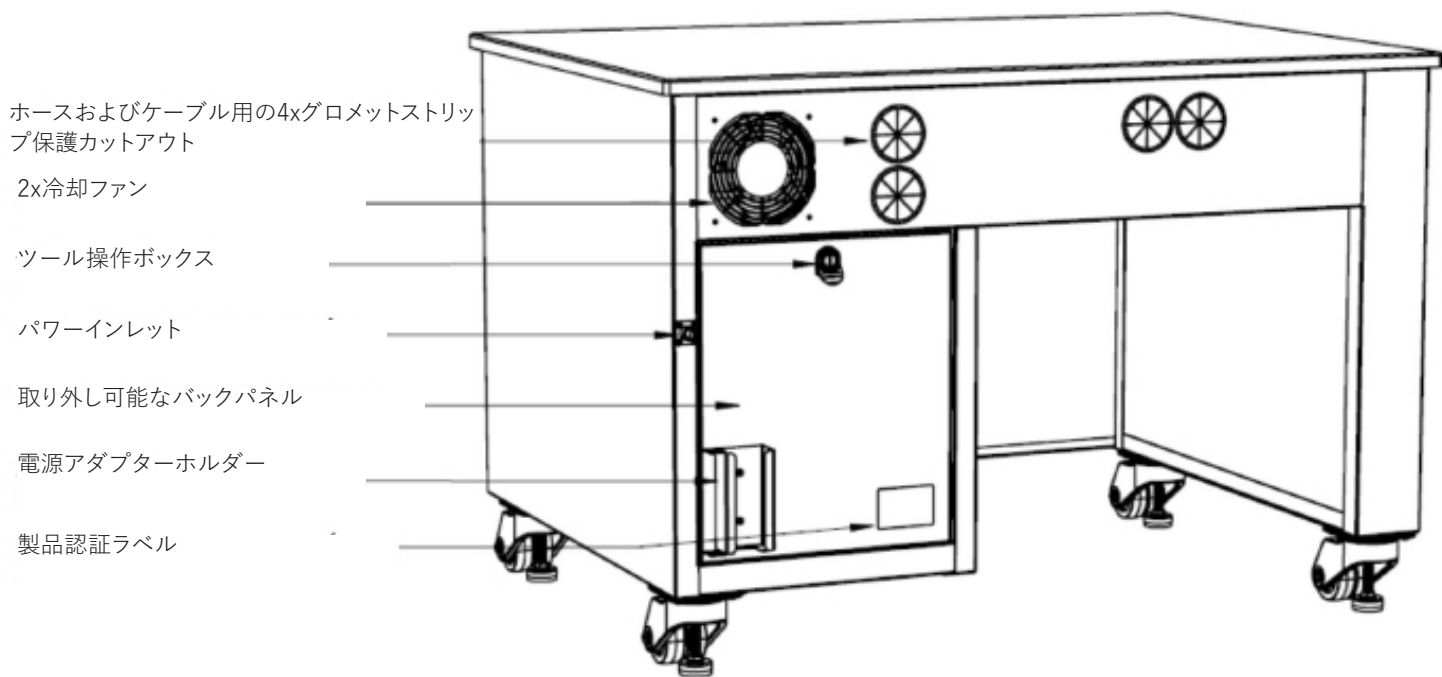
立面図



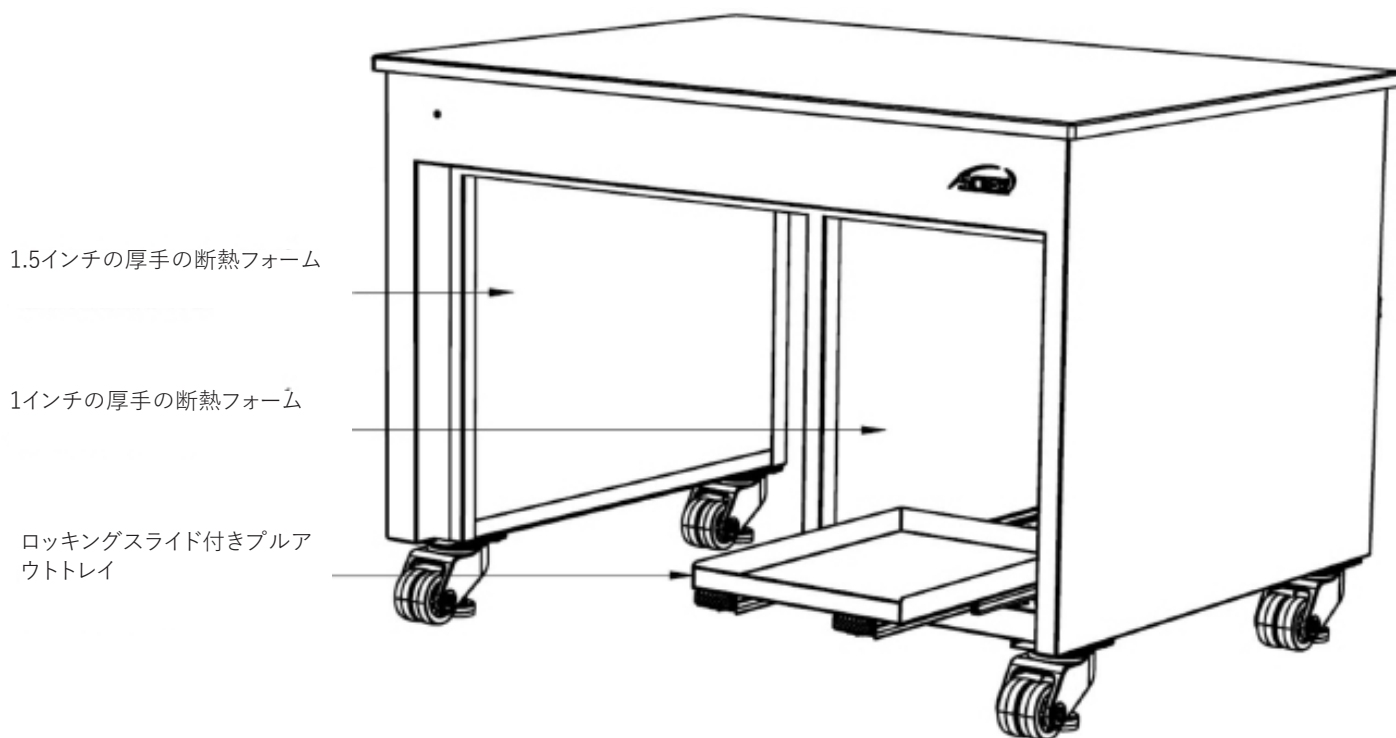
前面



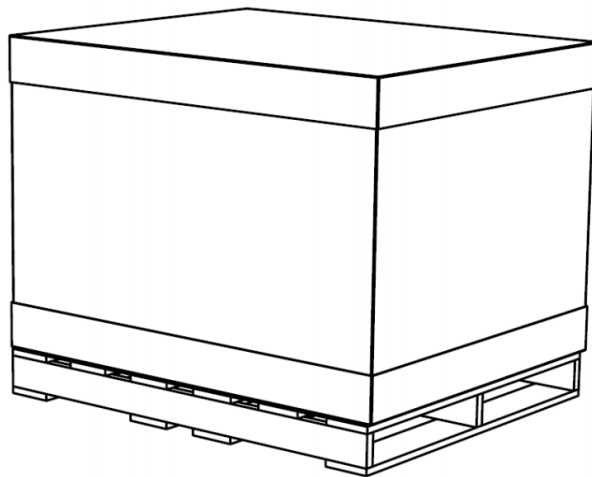
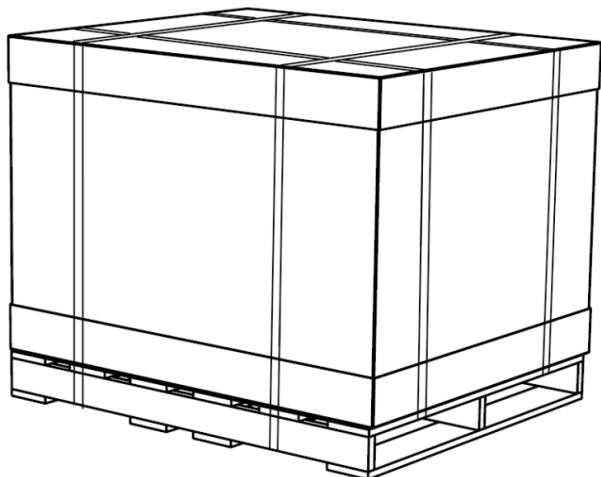
背面図



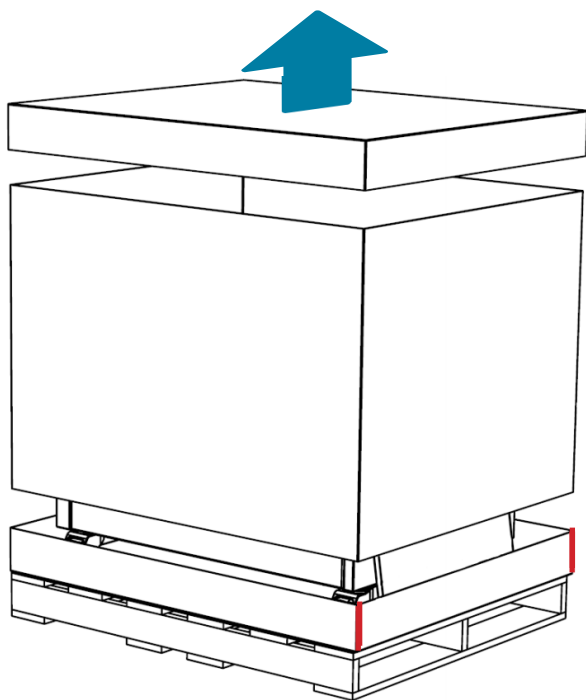
ベンチ内部(前面ドアを外した状態)



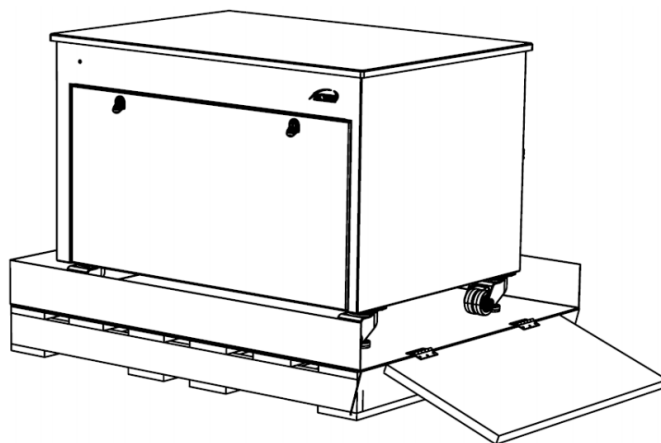
開梱とベンチの設置



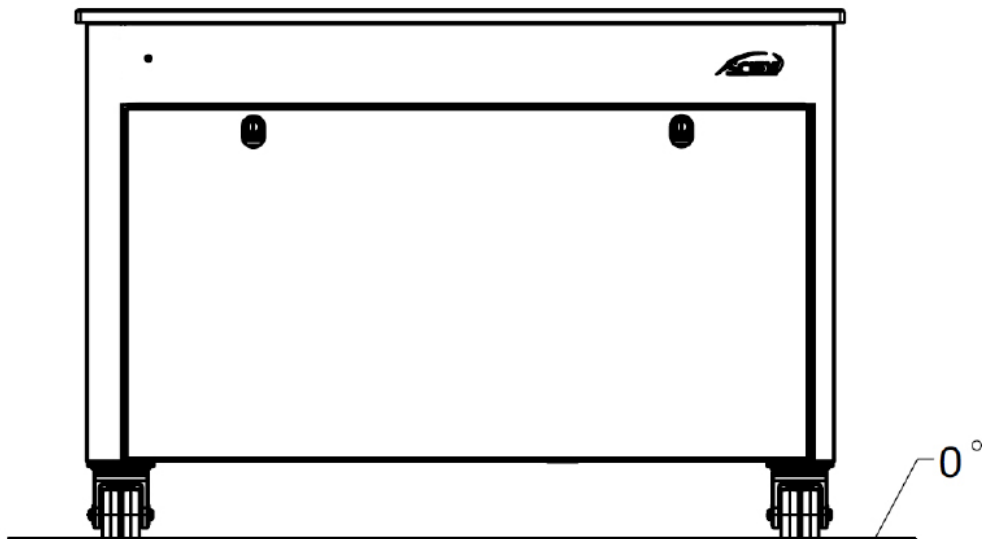
注意 ベンチの開梱前に梱包状態で出荷による損傷をチェックしてください。**出荷による損傷がありましたらSCIEXにご報告ください。**パレットバンドを、カッターナイフで注意しながら切ってください。



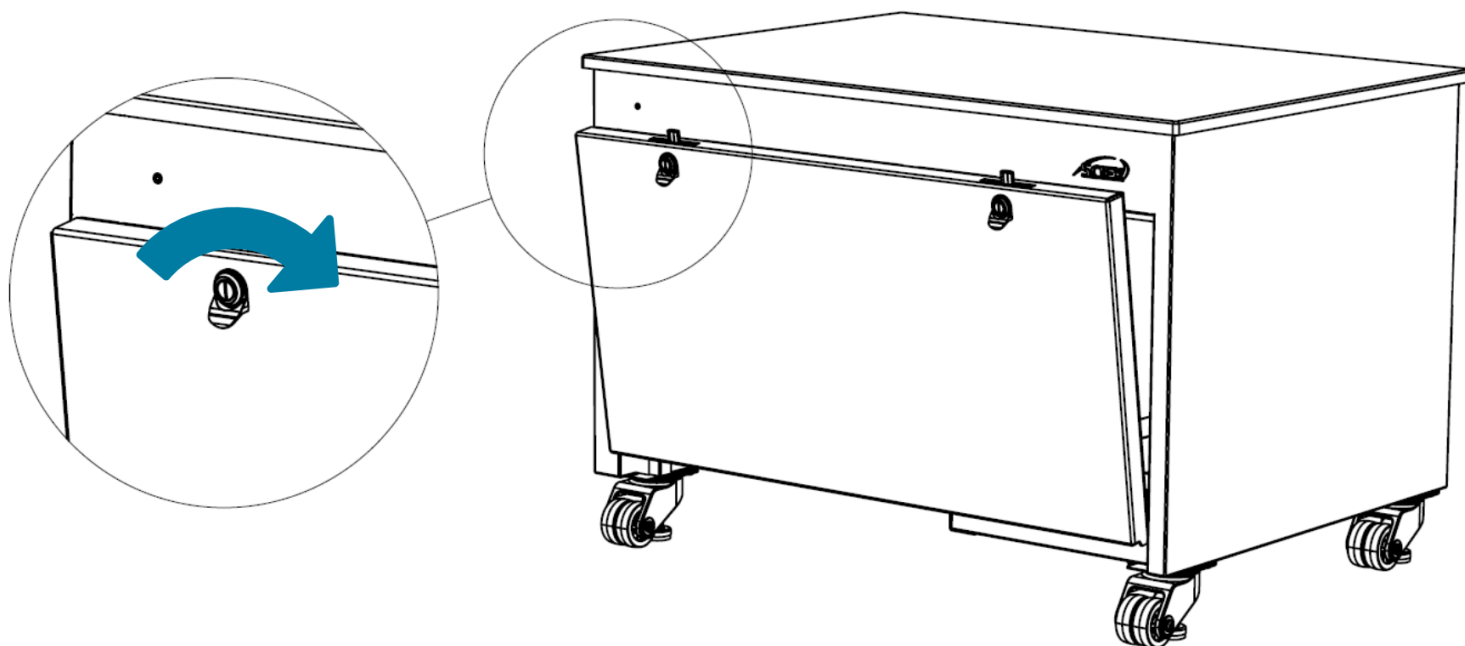
ふたを上げて箱の中間部を持ち上げてください。底部のふたを赤で示されたへりで切り取ってください。



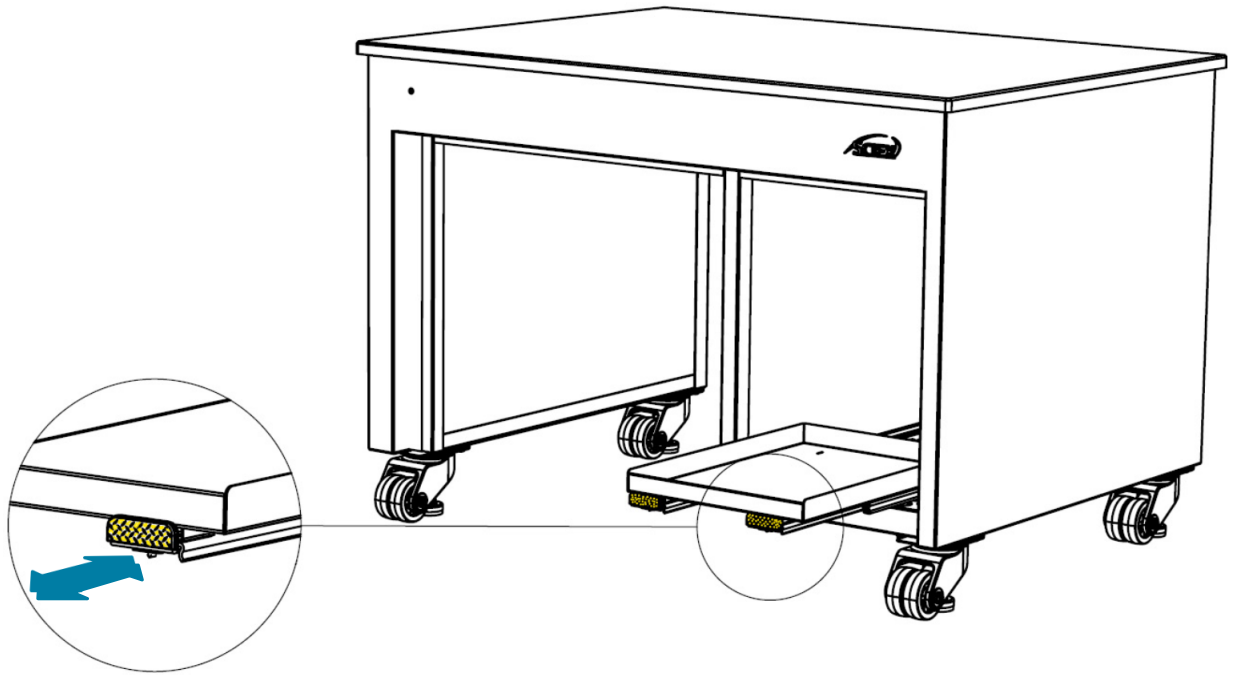
ヒンジを使って傾斜台を下げ、ベンチをゆっくりと下してください。設定用指示に従いながら配置を行ってください。



注意 ベンチは平らなところに配置してください。MSがずれ落ちないようにするためです。注意しながらベンチ上部にMSを配置してください。



マイナスドライバーを使ってロックを時計回りに回し、ドアを開いてください。必要な場合は同様に背面パネルを外してください。



粗引きポンプを積み込む場合は、黄色で示される2つのつまみを同時に引いて、引き出しトレイを引き延ばしてください。トレイは一杯に引き延ばすとロックされます。注意しながら粗引きポンプをトレイ上に載せてください。つまみを同時に押して、カチッと音がするまでトレイを内部に戻してください。



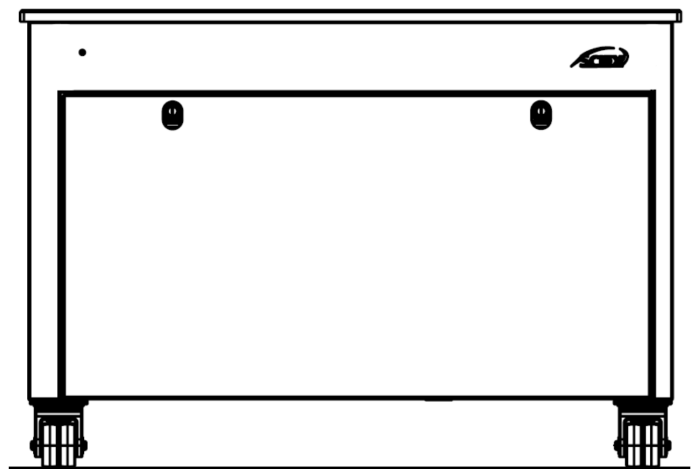
注意 MSとLCをベンチ上部に配置するのはトレイにポンプを積み込む前に行ってください。

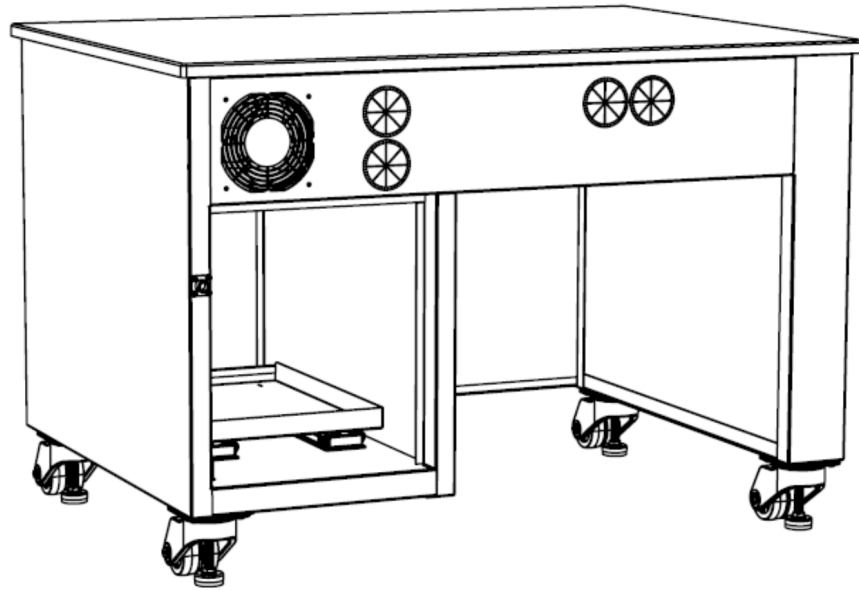
MS Enclosure Bench 43の耐荷重は
261.5 KGです。



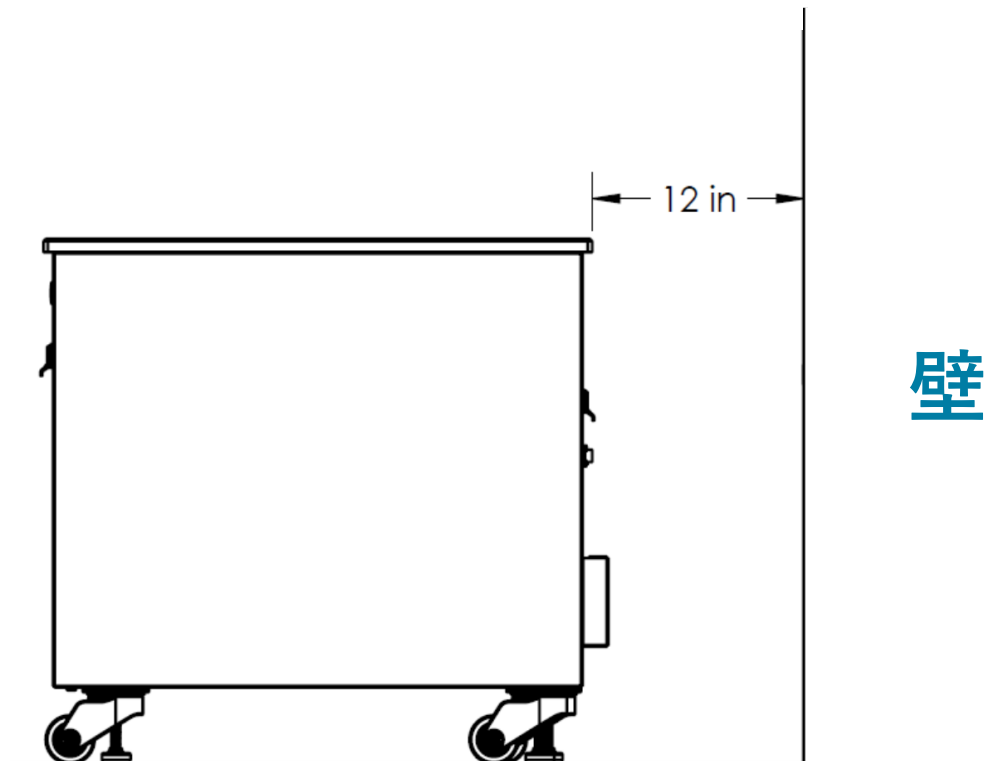
引き出しトレイの耐荷重は**34 KG**です。

注意 ベンチの上部と内部に載せるものの総重量はベンチの耐荷重を超えてはいけません。

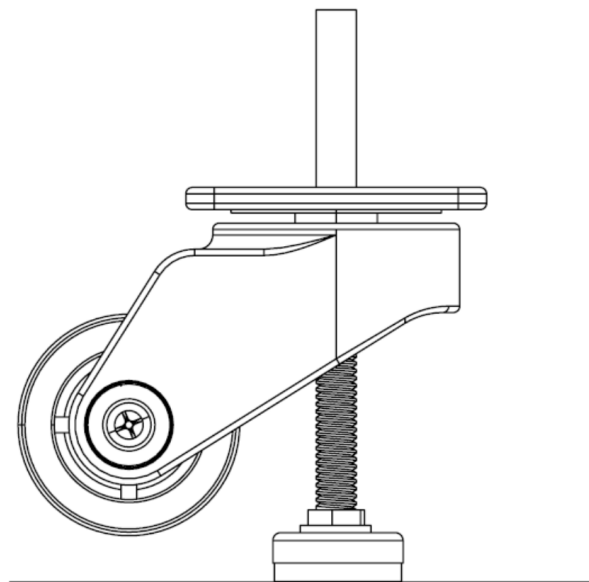




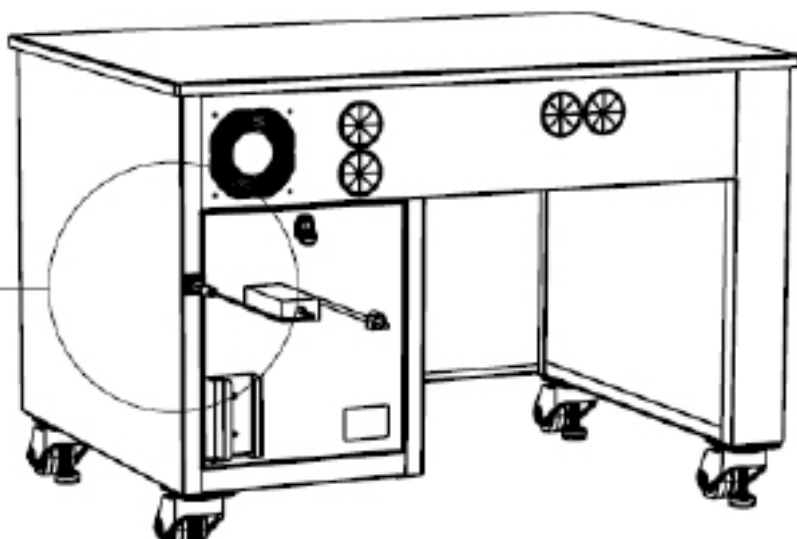
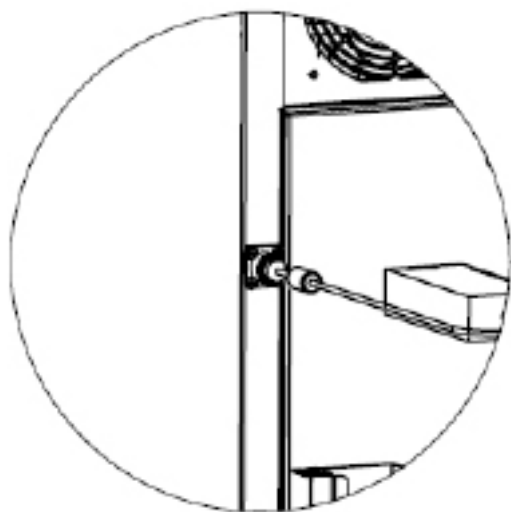
MSで提供される取扱説明書を使って、MSに粗引きポンプを接続させてください。グロメット保護の備わったベンチ背面の4つの穴に、ホースとケーブルを通してください。背面パネルを外せば内側に手が届きやすくなります。



注意 ご希望の場所にベンチを移動してください。ベンチを壁や大きい物に面する形で配置する場合は、そこから少なくとも12インチ離すことが推奨されます。放熱用に空間が必要となるためです。密閉した場所にベンチを配置しては**いけません**。



警告 配置した後は、レベラーを下げて、ベンチの高さ調整をしてください。**キャスターホイールは上で示されるように床から完全に離してください。**MS使用時にベンチが動かないようにするためです。水準器を使って、ベンチが水平となるように平行調整してください。



冷却ファンをオンにするには、上で示されるように背面の隔壁コネクタに電力供給ケーブルを接続してください。前面パネルの緑色のLEDインジケータが点灯して電源オンであることを示します。**警告** あなたの地域に基づいて提供されるものの中から、適切な電源コードをお選びください。

ヒューズ交換

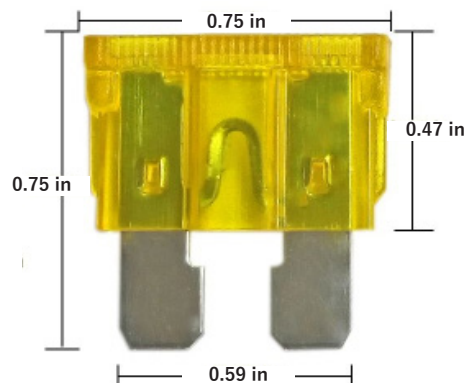
ファンとLEDライトに電力を送るハーネスが、交換可能な**自動車用ブレード型ヒューズ**とともに付いてきます。同ヒューズは**32V**および**3A**の定格です。



警告 ヒューズ交換の前には、電力供給がオフとなり電源ケーブルが取り外されていることを確かめてください。

稀にヒューズが不具合を起こす場合がありますが、壊れたヒューズは類似した自動車用ブレード型ヒューズと交換できます。ヒューズを交換する際は、以下の指示に従ってください:

- 1) 背面パネルを取り外してください。
- 2) 左側のパネルでフォームを外してください。
- 3) ヒューズホルダーを見つけて、そのキャップを開いてください。
- 4) 壊れたヒューズを新しいものと交換して、キャップをしっかりと閉じてください。



クリーニング

ベンチや上部カウンターの表面をクリーニングする際は、清潔な石鹼水を使ってください。刺激の強い化学物質は使わないでください。



警告 クリーニング前には、電力供給がオフとなり電源ケーブルが取り外されていることを確かめてください。

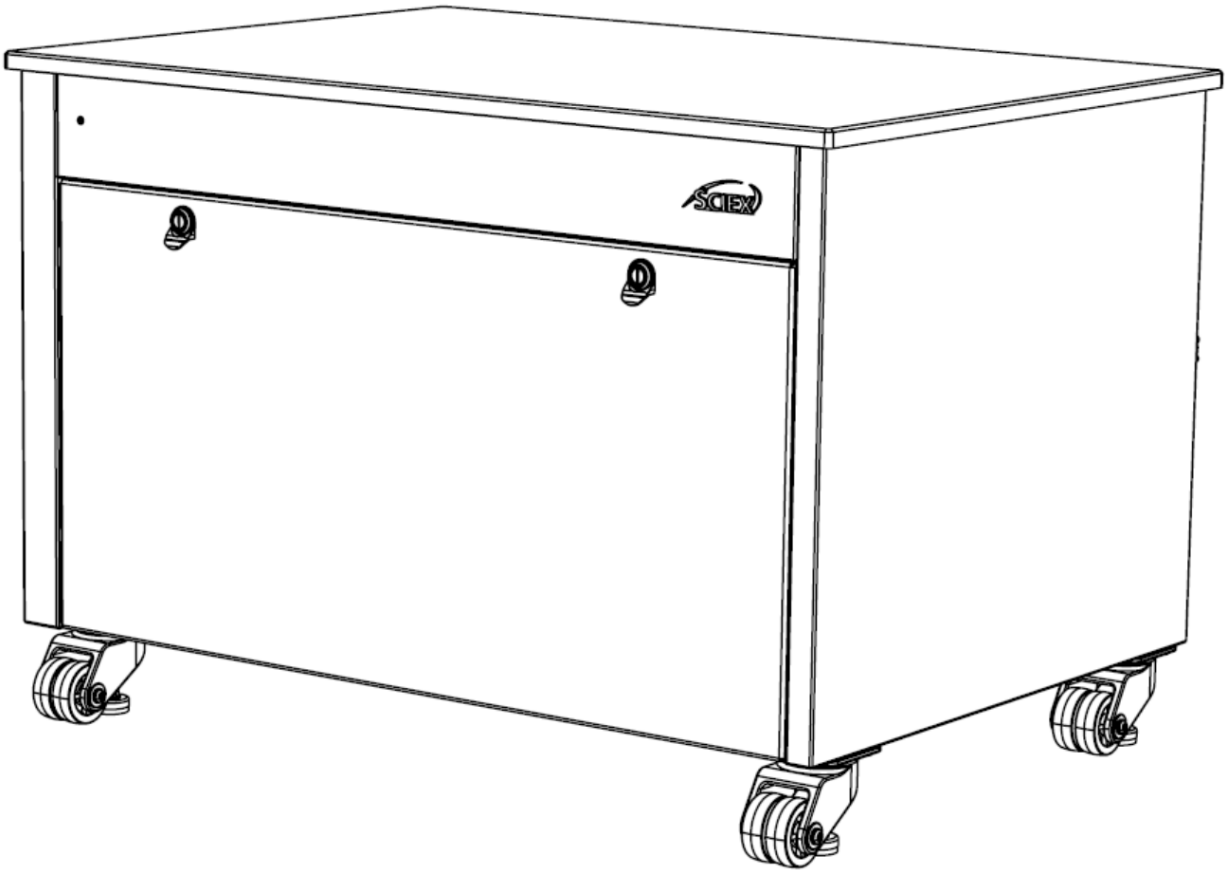
トラブルシューティング

問題	解決策
プラグをコンセントに差し込んでいるのに冷却ファンが作動しません。	<ul style="list-style-type: none">電力供給が行き渡って電源がオンになっていることを確かめてください。前面パネルの緑色のLEDが点灯している場合、ファンが故障しています。SCIEXにご連絡ください。前面パネルの緑色のLEDが点灯していない場合は、ケーブルハーネスでヒューズをチェックしてください。SCIEXにご連絡ください。
プラグをコンセントに差し込んでいるのにLEDライトが点灯しません。	<ul style="list-style-type: none">電力供給が行き渡って電源がオンになっていることを確かめてください。冷却ファンが機能している場合は、LEDライトが故障しています。SCIEXにご連絡ください。冷却ファンが機能していない場合は、ケーブルハーネスでヒューズをチェックしてください。SCIEXにご連絡ください。

メモ

メモ

メモ



AB Sciex LLC

500 Old Connecticut Path

Framingham, MA 01701

EE. UU.

www.sciex.com