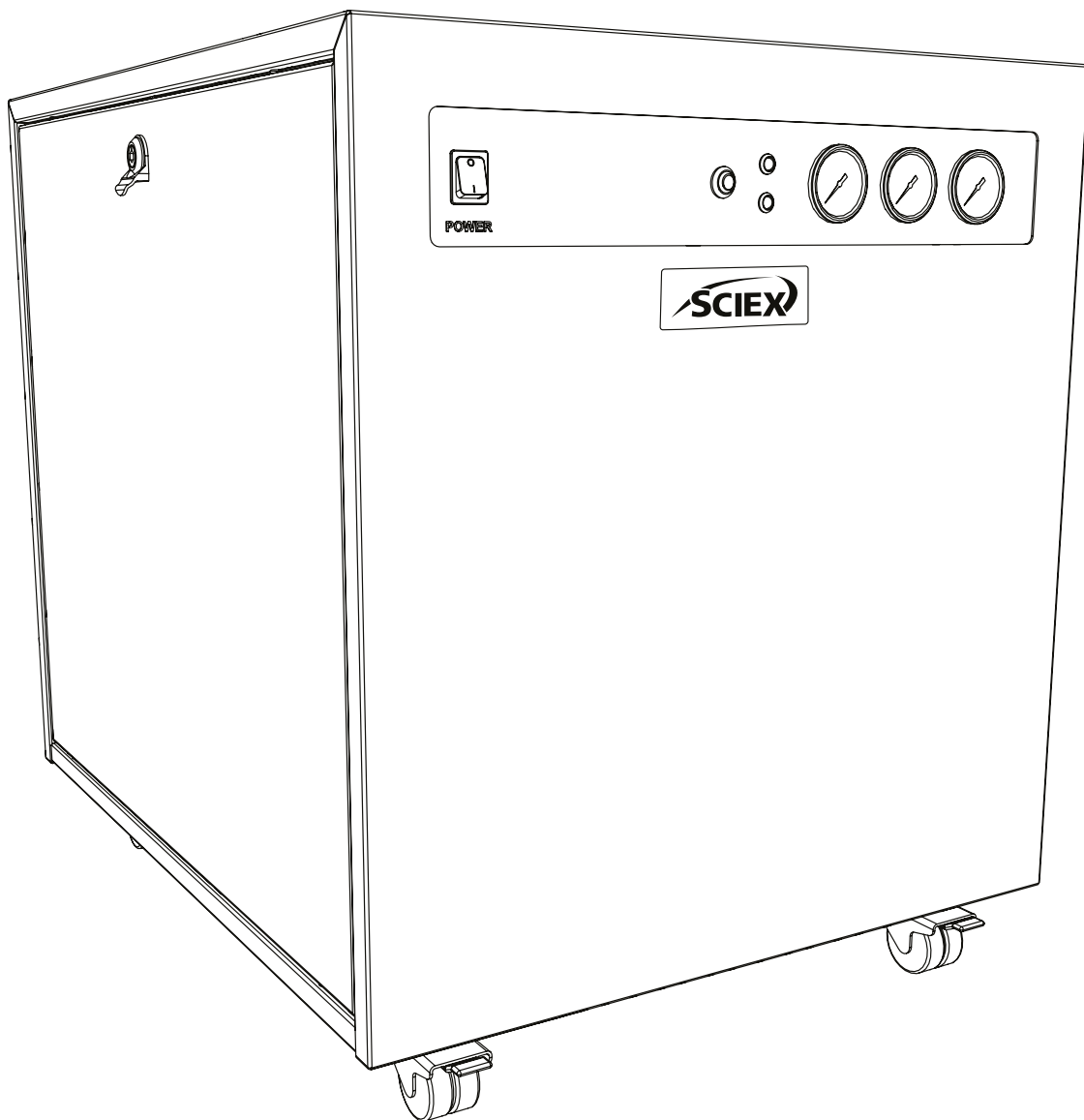


SCIEX Gas Generator N19A26

安装指南



更改记录

版本	意见	姓名	日期
1	初始发行	L. Couttie	01/06/2022
2	排水连接警告更新	L. Couttie	12/01/2023

如何使用这份安装指南

本手册作为参考文件编写，供终端用户使用，以参考相关信息。

用户可以在目录页查找信息。请仔细阅读以下章节。





感谢您选择SCIEX来满足您的气源需求，如果您需要任何进一步的帮助或支持，请随时联系SCIEX。

安全须知

本手册中的警告指的是最有可能发生的潜在危险，但根据定义，这些警告并不包括所有危险。如果用户使用SCIEX未特别推荐的操作程序、设备或工作方法，用户必须确保不会对设备造成损坏或对人员、财产造成危害。

符号

本手册使用以下符号强调对安全和正确使用发生器重要的特定区域。

	警告WARNING表明有危险。它提醒人们注意操作程序、过程或类似情况，如果没有正确执行或遵守，可能会导致人身伤害或在最坏的情况下导致死亡。在完全理解或满足指示的条件之前，不要超出警告通知的范围。
	注意事项CAUTION表明危险。它提示请注意操作程序、过程或类似情况，如果没有正确执行或遵守，可能会对发生器或应用造成损坏。在完全理解或满足指示的条件之前，不要超出警告通知的范围。
	小心，有触电的危险。在进一步操作之前，确保发生器的电源已断开。
	此符号表示产品制造商的详细信息。

用户安全须知



在安装和操作SCIEX气体发生器之前，必须仔细阅读并理解这些说明。以SCIEX未规定的方式使用发生器可能会损害安全性

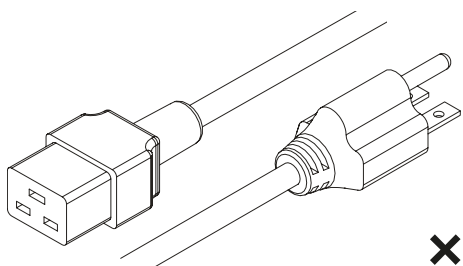


在处理、操作或进行任何维护时，人员必须采用安全措施，并遵守所有相关的当地健康和安全和法规。英国用户应注意1974年《工作健康与安全法》和电气工程师协会法规。

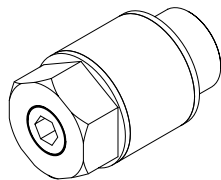


若设备未按制造商规定的方式使用，设备提供的保护可能会受损

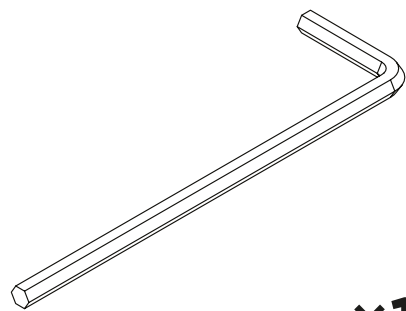
配件包



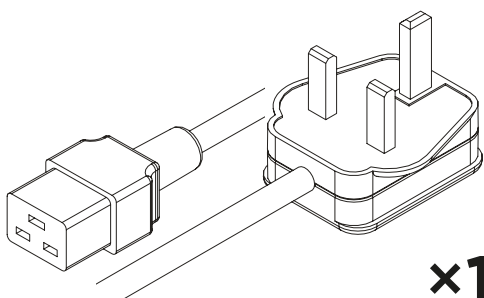
x1
US 电源线 C19 6-15 04-1024



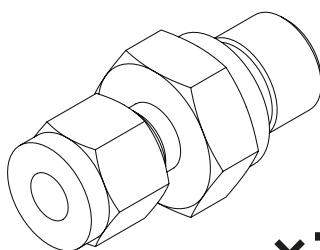
x3
消音器 02-1096



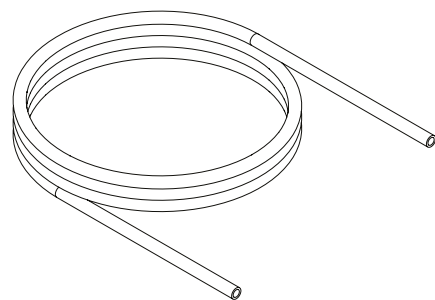
x1
8mm 六角扳手 00-0007



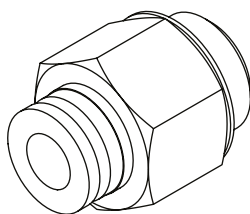
x1
UK 电源线 C19 04-1025



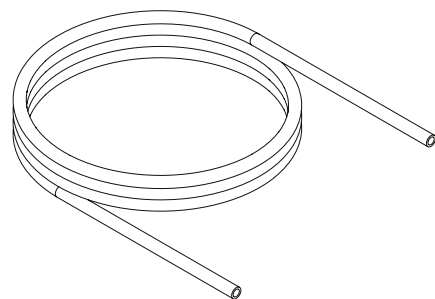
x3
1/4" 接头 02-4421



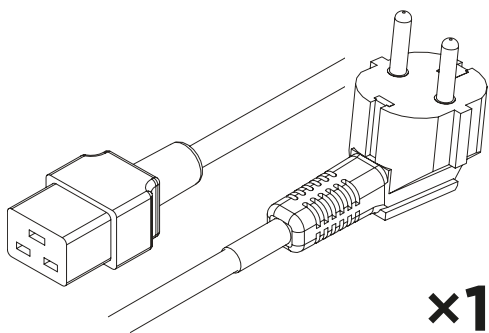
3x3m
1/4" PTFE 管 00-1266



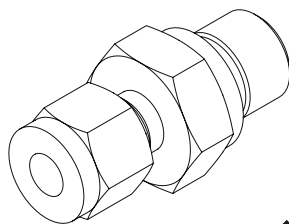
x1
1/4" - 6mm 快插接头 02-4600



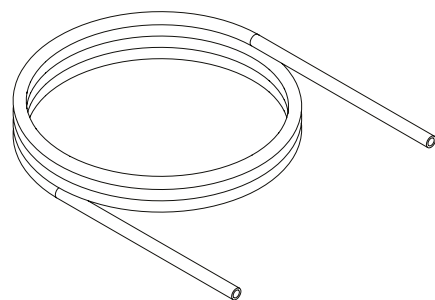
x3m
6mm OD x 4mm ID PE 管 00-1282



x1
EU 电源线 C19 04-1026

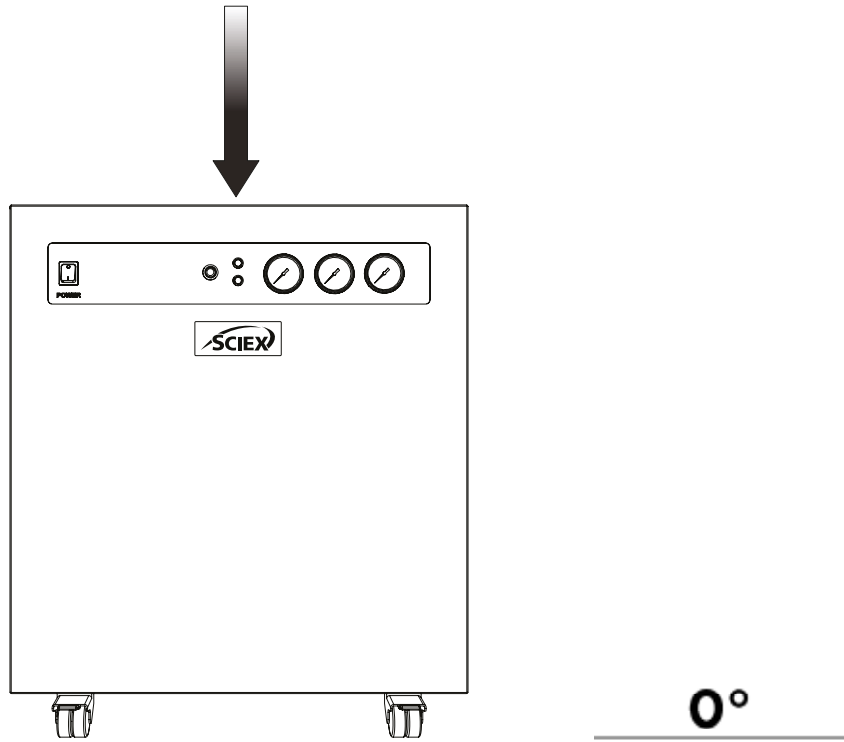


x1
5/16" 接头 3303538



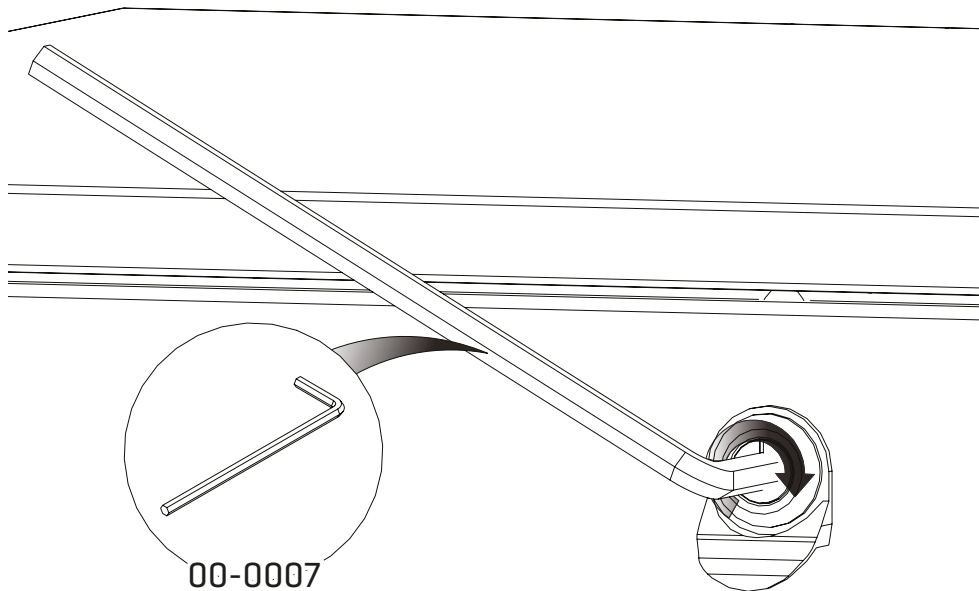
1x3m
5/16" PTFE 管 3303537

1.



将发生器从装运货箱中取出，平稳地置于工作区域的水平地面上。

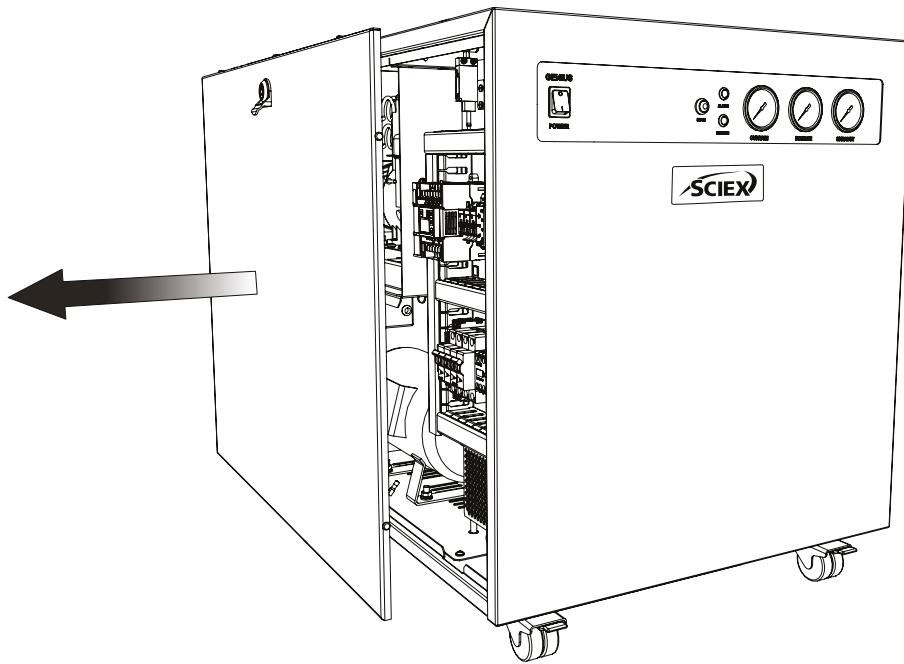
2.



首先，拆下压缩机的运输支架

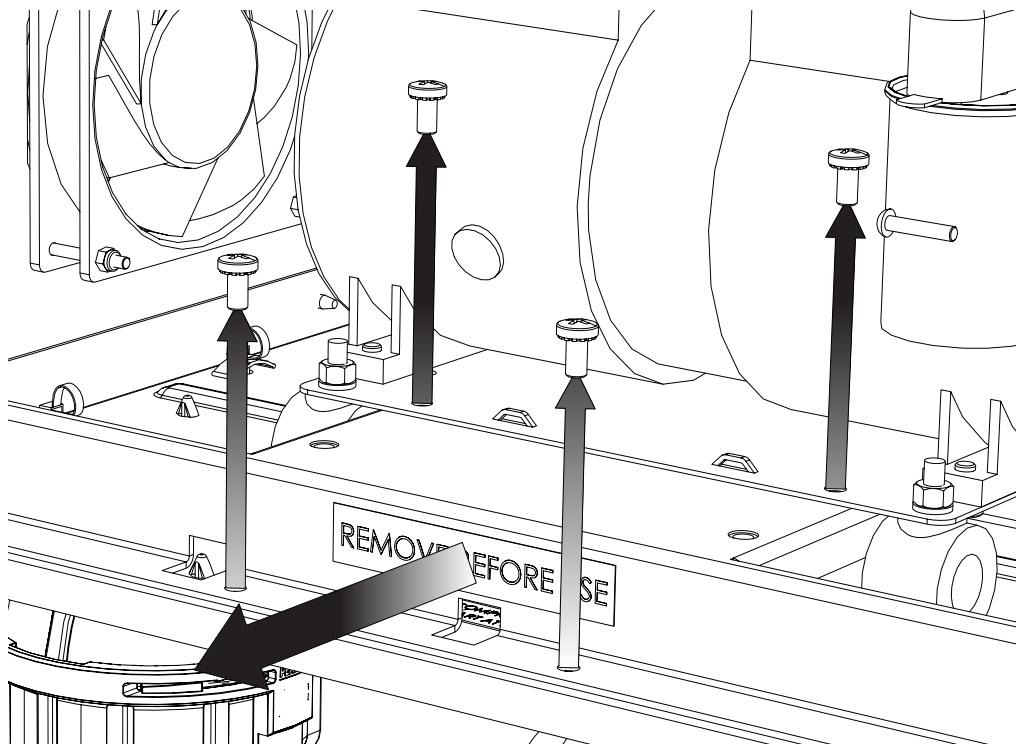
从左侧面板开始，使用8mm六角扳手00-0007，将锁向右转动90°，拆下发生器的侧面板。

3.



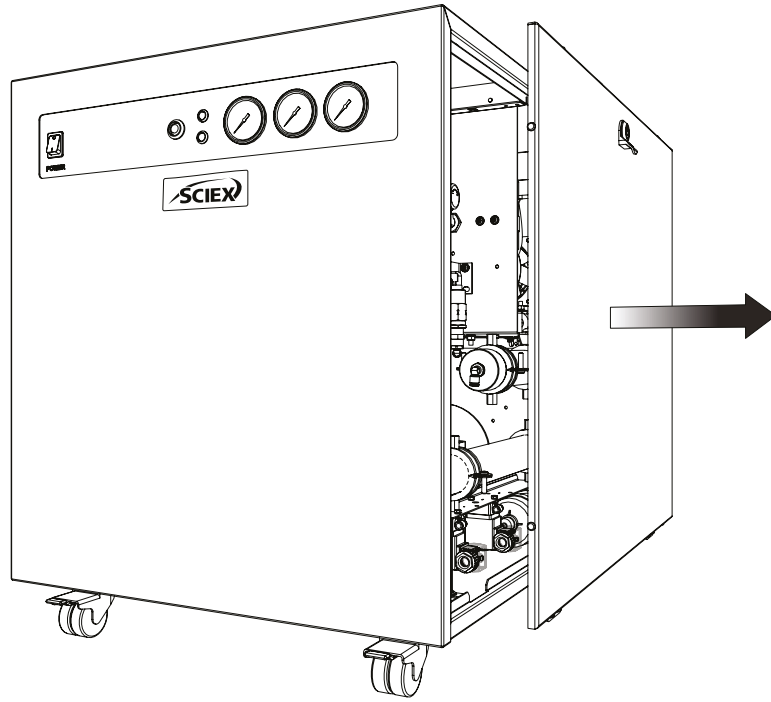
拆下左侧面板后，确保断开位于面板中下部的接地线。

4.



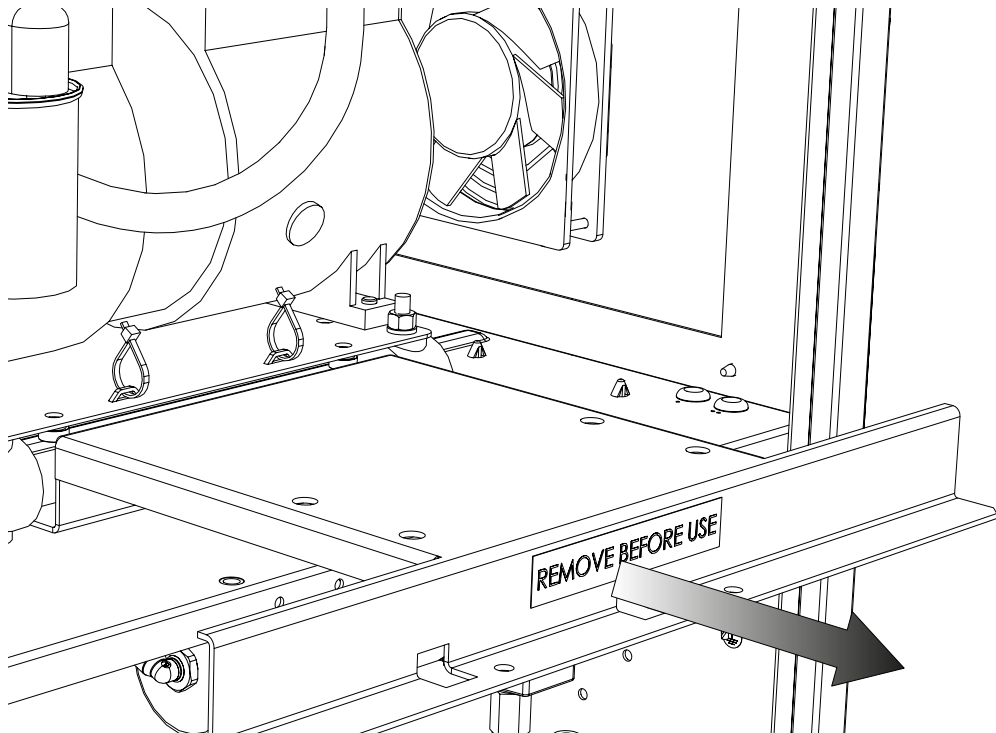
运输支架位于压缩机下方，上方有一个写着“使用前请拆除”的贴纸。
请按图示拧下四个螺丝钉，以拆下运输支架，然后将支架滑出。
请保留支架和螺丝钉，以备之后运输使用。

5.



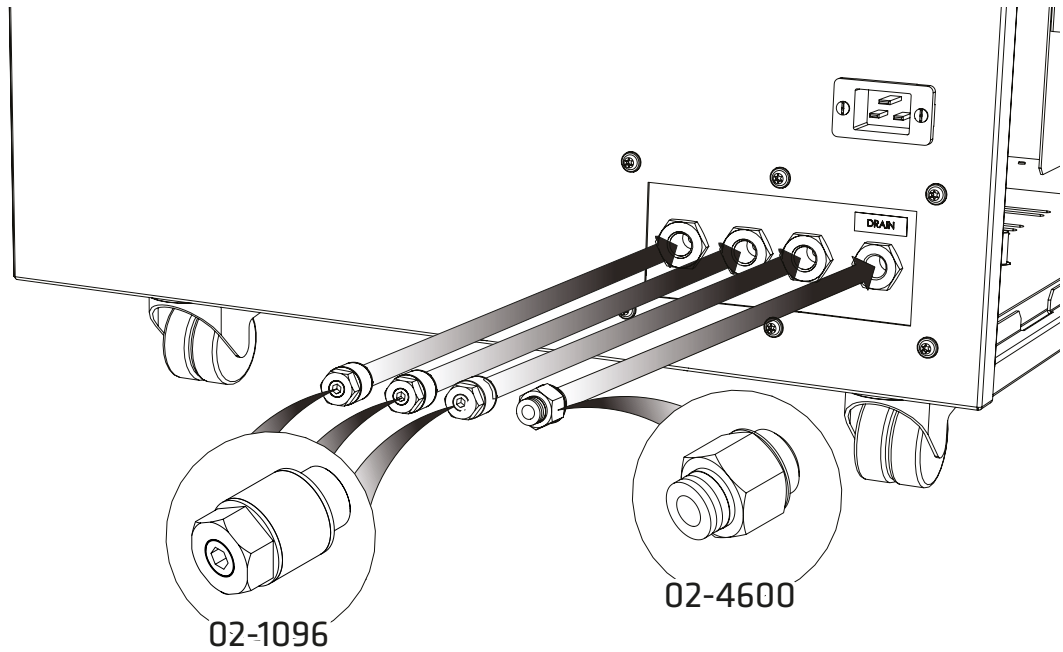
按照同样的步骤拆下右侧面板。

6.



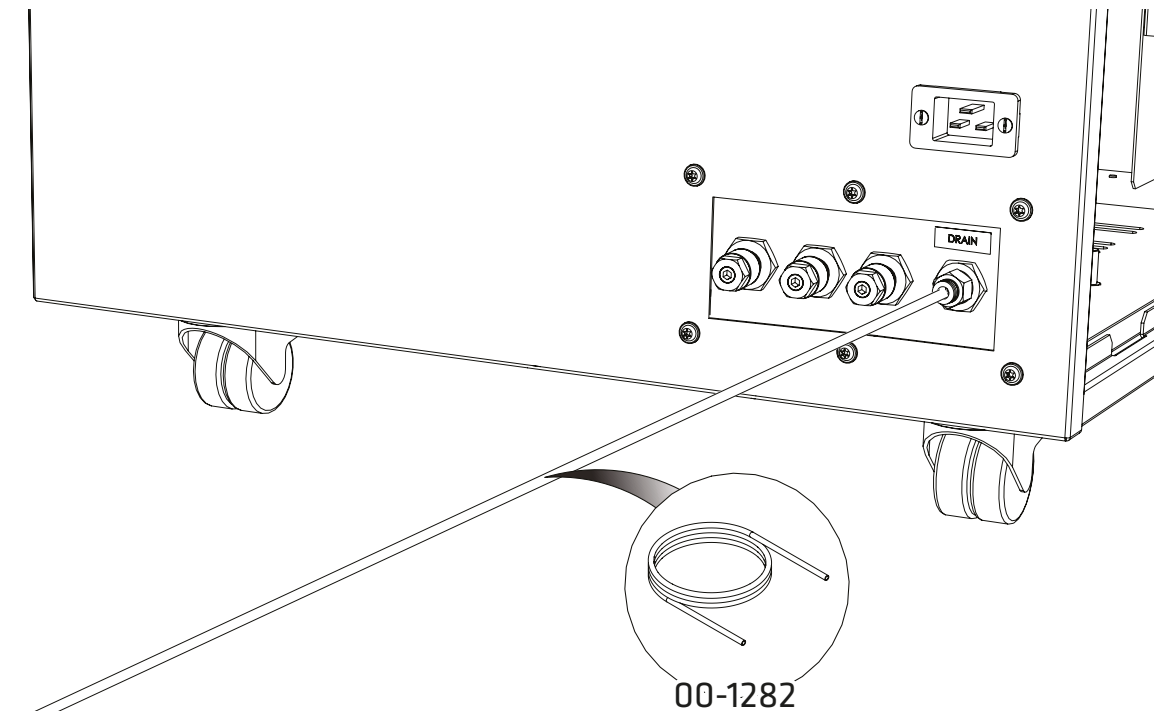
重复步骤4以拆下右侧运输支架

7.



将 $\frac{1}{4}$ "-6mm快插接头02-4600连接到发生器后端的排水口。将三个消音器02-1096配件连接到Curtain, Source 和Exhaust 出口。

8.

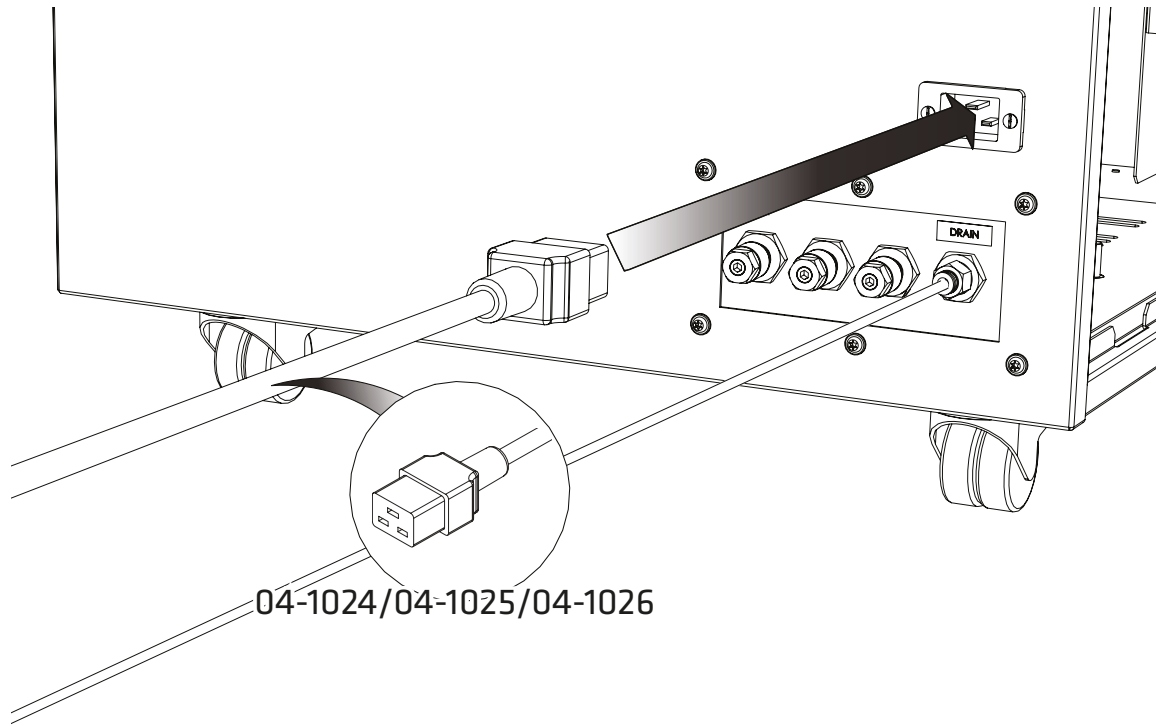


将6mm PE管00-1282连接至 $\frac{1}{4}$ "-6mm快插接头02-4600。

将PE管的另一端安装到合适的排水接头或容器内。

为确保安全，使用的容器必须是塑料而非玻璃材质。容器需要定期通过轻微压力排出内部的水分和空气，因此不得进行密封处理。

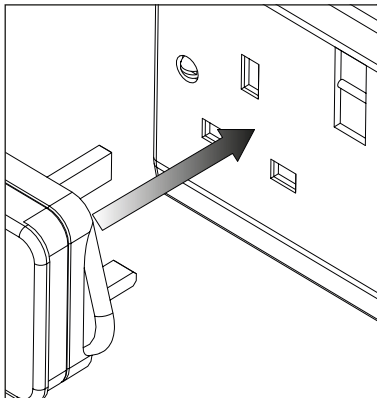
9.



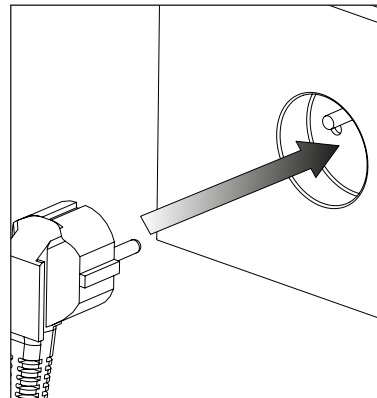
从配件中选择合适的IEC 60320/C19电源线，与发生器后端的电源接口连接。

10.

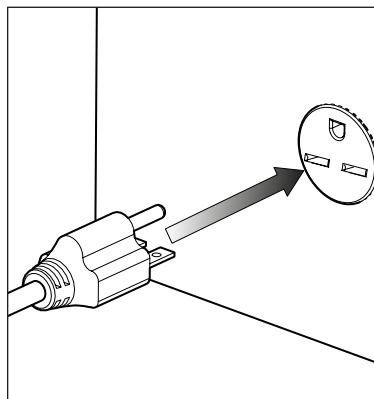
UK



EU



US
230V

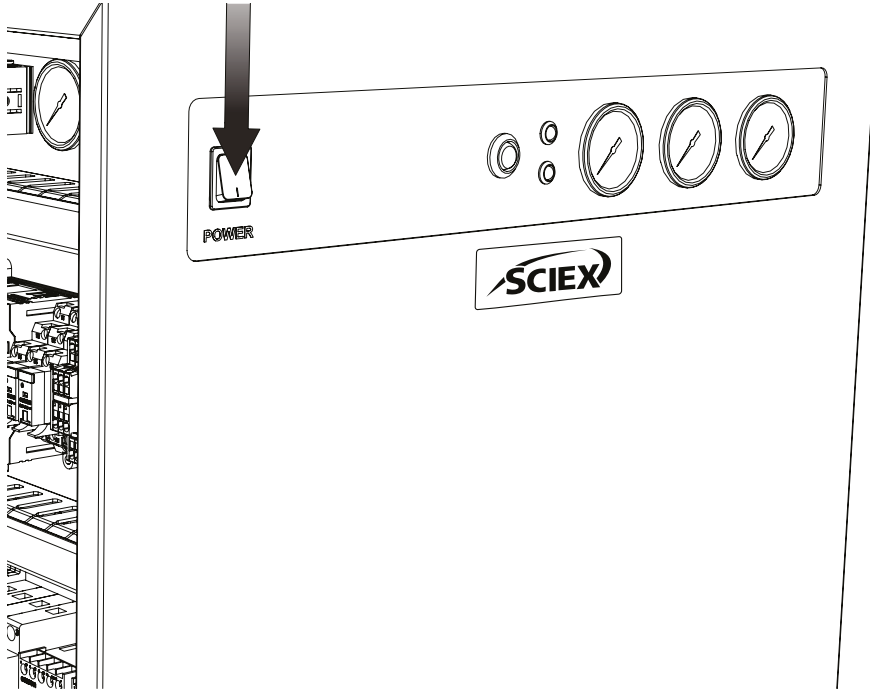


230VAC 50/60Hz

将电源线接入相应的230VAC 50/60Hz单相电源。

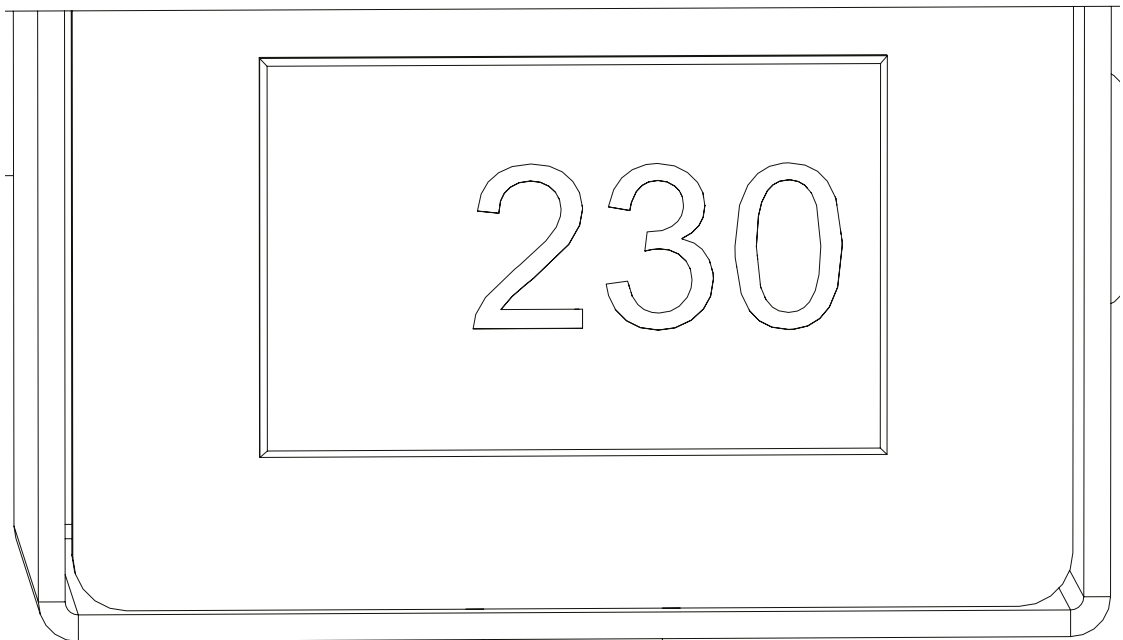
注意：请确保您选择了正确的电源线

11.



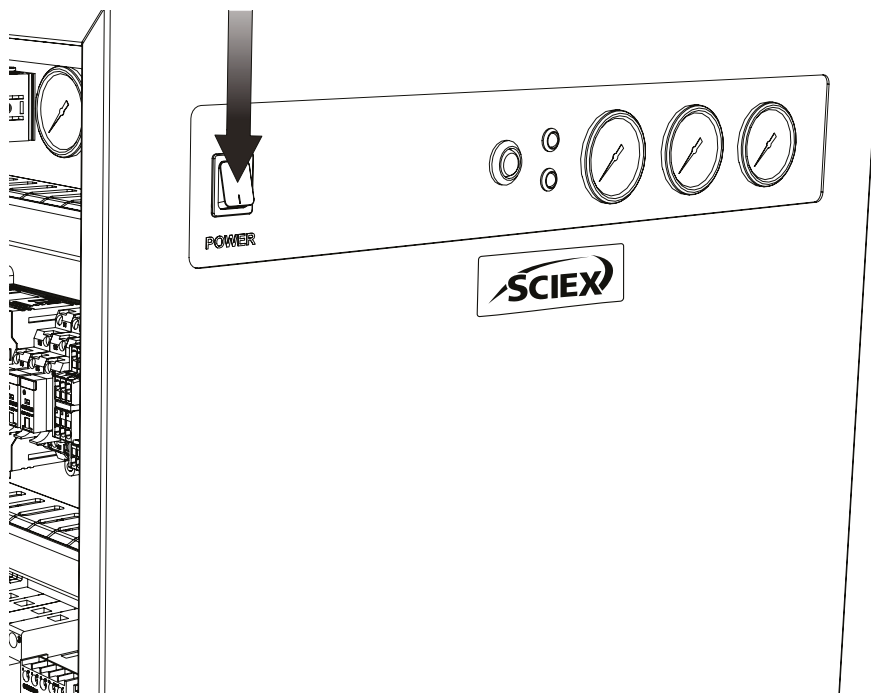
打开前面板上的电源开关。

12.



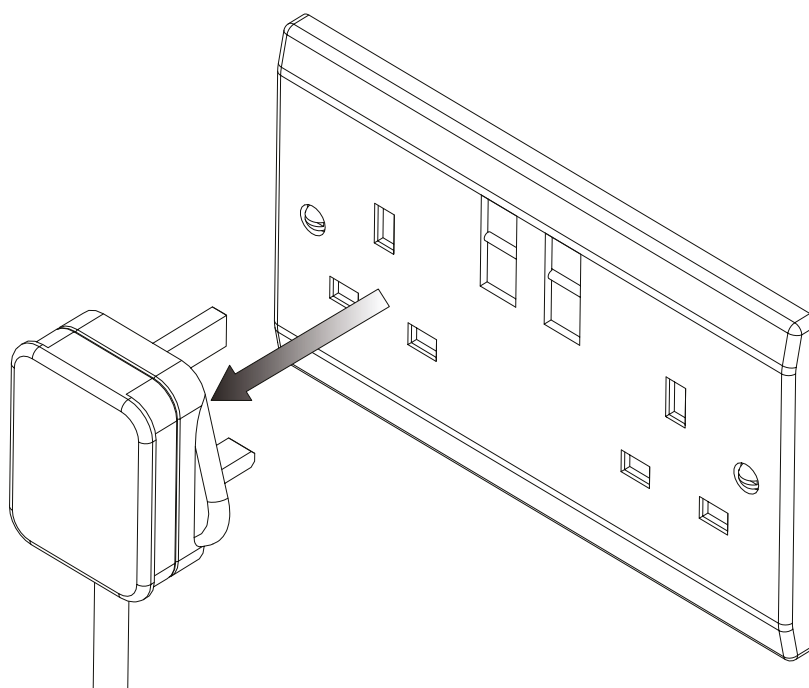
检查发生器内部电压表。以监测并显示发生器的电源电压。
请关注显示的电压，若电压为219V或更低，我们强烈建议安装变压器。
可从SCIEX订购：06-3200双抽头变压器200-230V。

13.



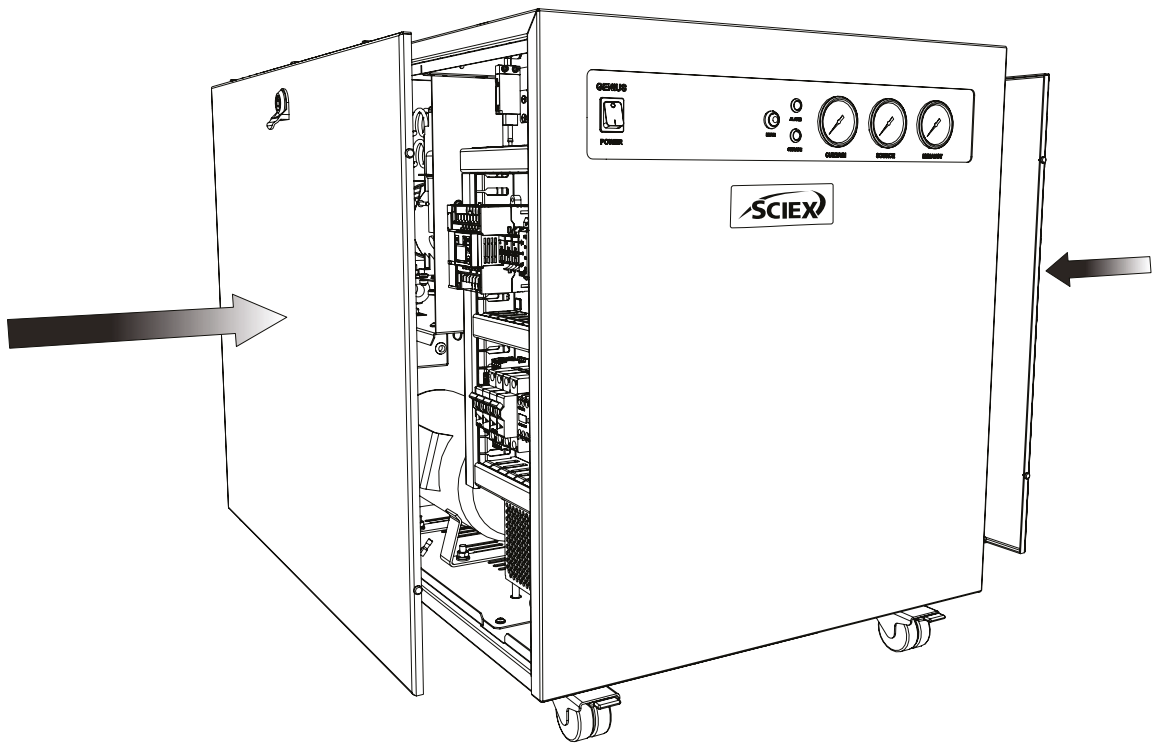
关闭前面板上的电源开关。

14.



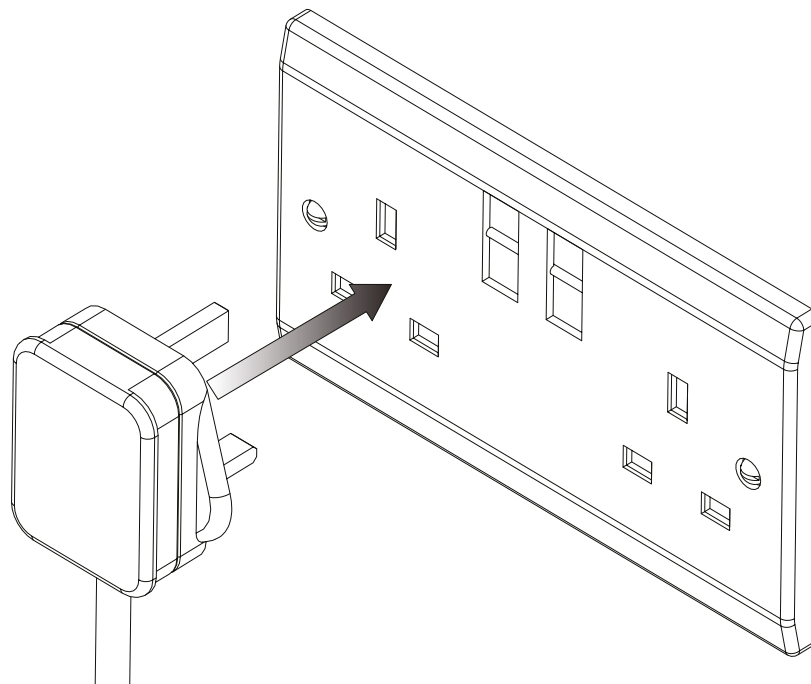
拔下电源线

15.



将左右两个侧面板重新安装到发生器上，重新连接好接地线，将侧面板锁固定好。

16.



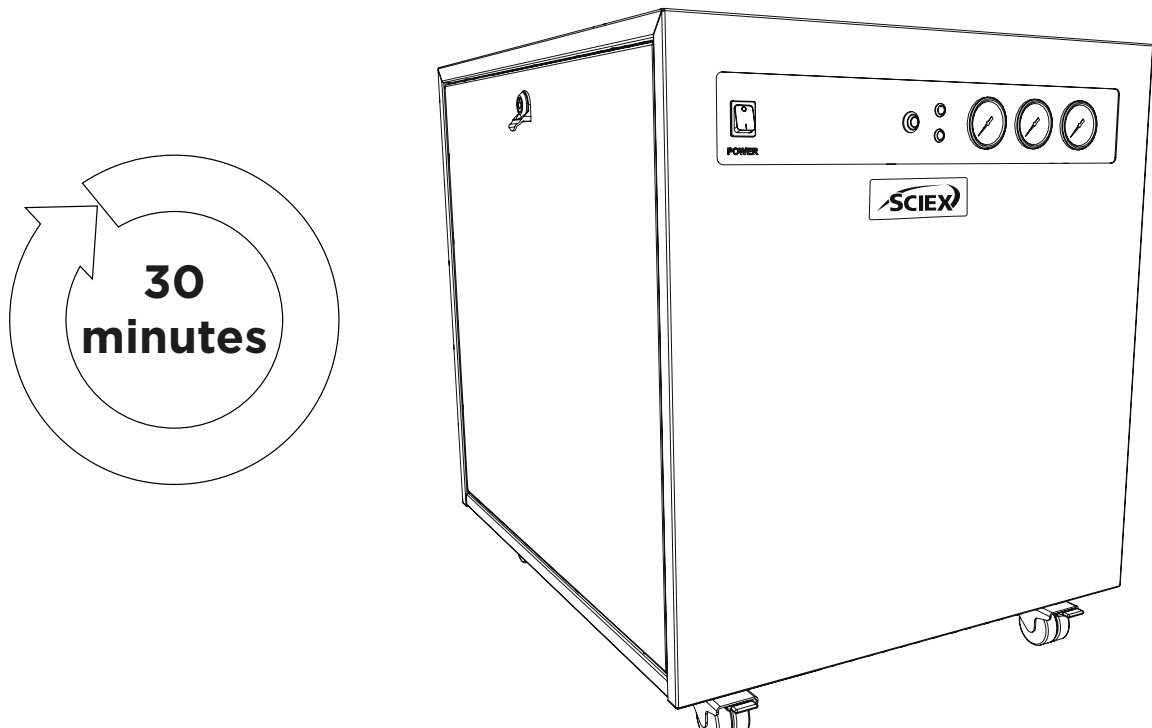
侧面板牢固好后，可重新连接电源。

17.



再次，打开前面板上的电源开关。

18.



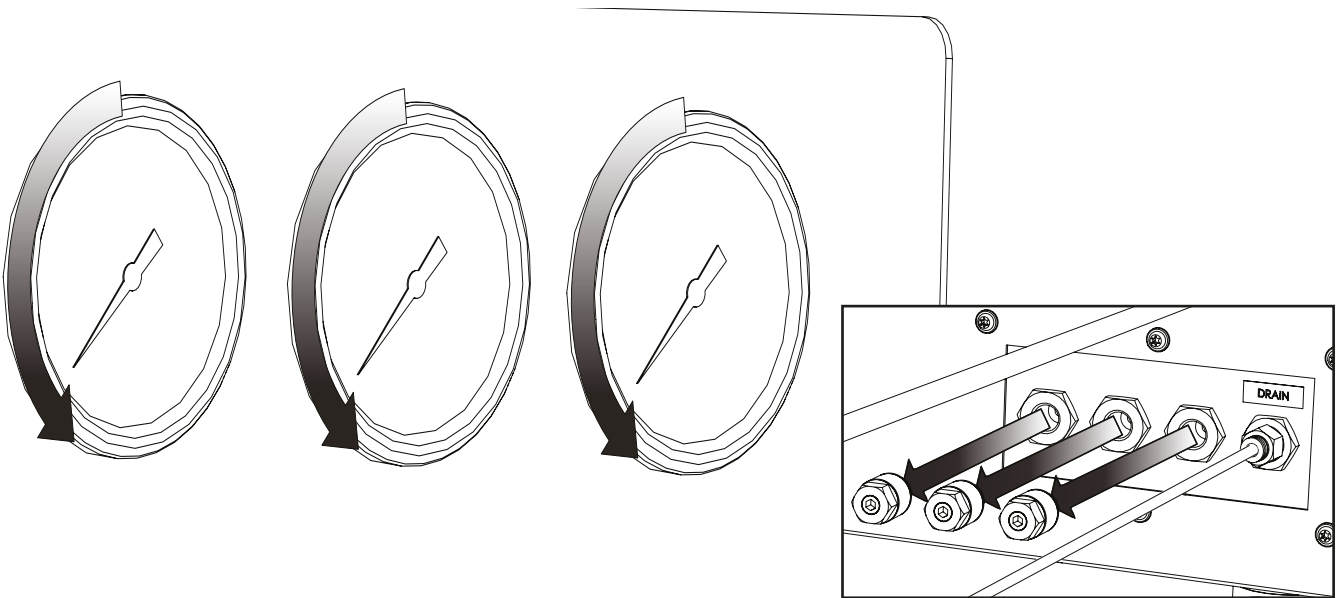
发生器开启后保持30min，以吹扫系统。

19.



运行30分钟后，关闭发生器。以除去内部储罐中储存的气体。

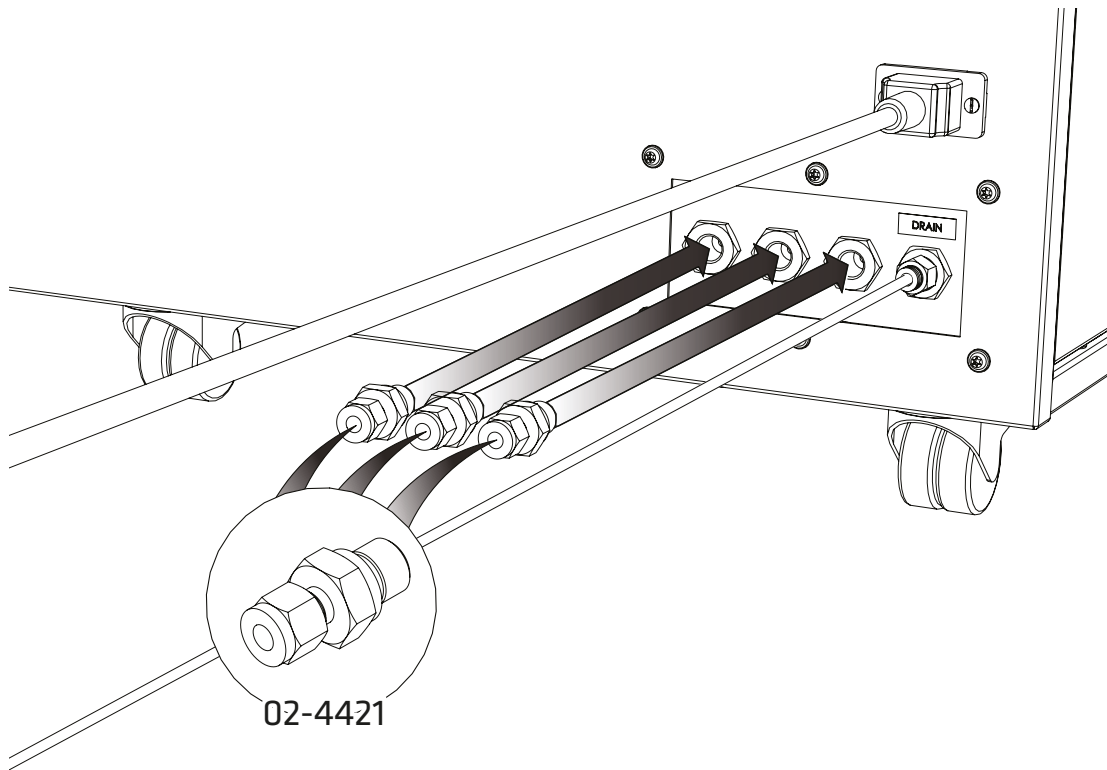
20.



吹扫工作现已完成。

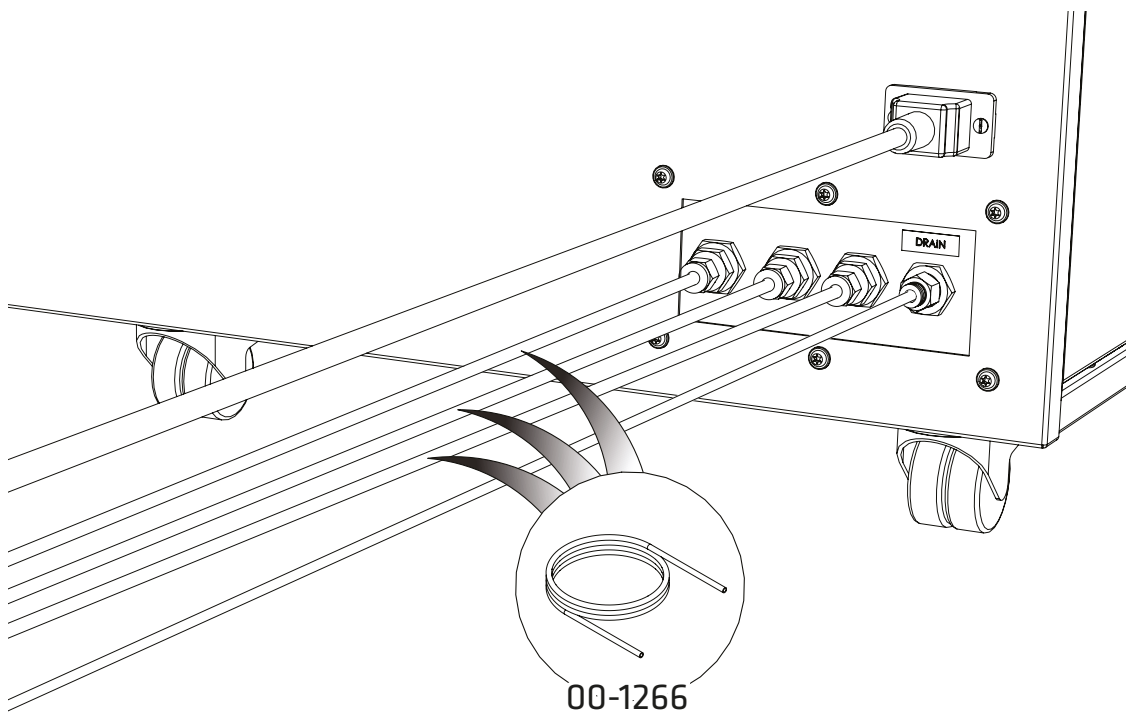
一旦发生器前端的压力表读数为0，就可以从Curtain, Source 和 Exhaust接口上拆下消音器接头。

21.



选择 $\frac{1}{4}$ " 接头02-4421，并连接到Curtain, Source 和 Exhaust接口上。

22.



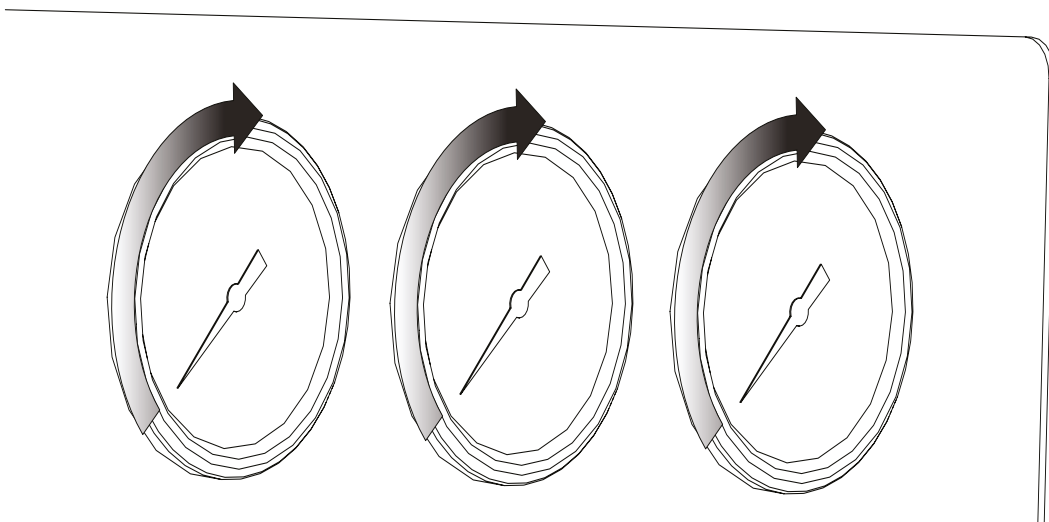
将 $\frac{1}{4}$ " PTFE管00-1266连接到CURTAIN, SOURCE & EXHAUST接口对应的配件上，并连接到质谱仪的相应进气口。

23.



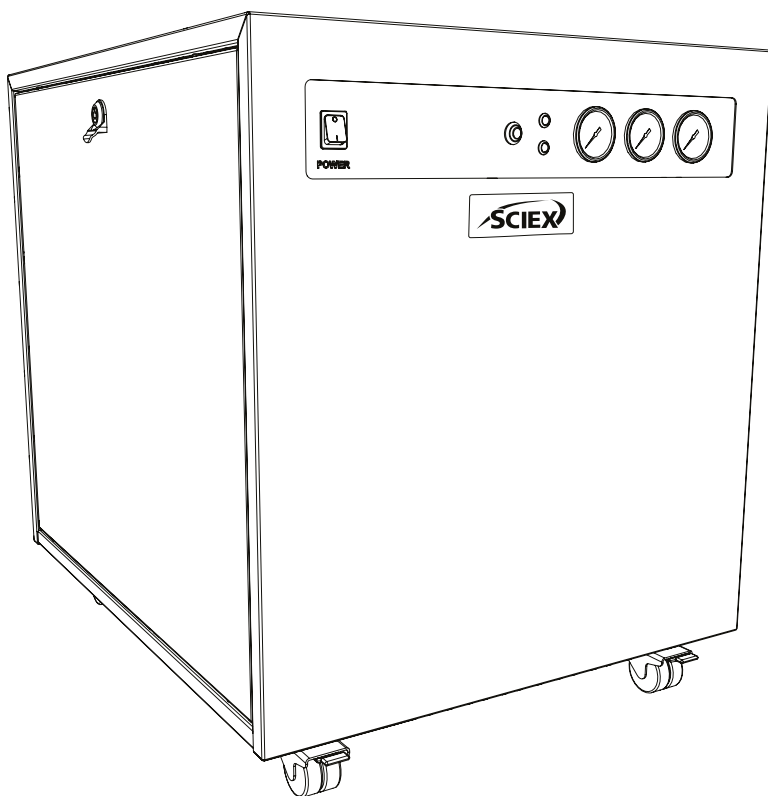
打开前面板上的电源开关。

24.



压力表将再次逐渐增加至出厂设定压力。

25.



恭喜

您的SCIEX气体发生器现已安装完毕。可按需为质谱供应气体。

注意事项

1. 电气要求为230VAC +/-10%，具体取决于所选型号。不建议在除此以外的电压下持续运行。极端情况下的长时间运行可能会对发生器的运行和寿命产生不利影响。
2. 配件中提供PTFE管，建议将发生器安装在质谱附近。

若发生器安装在离仪器较远的地方，则需要注意可能产生的压降。

使用6毫米（内径4毫米）或¼英寸（内径3/16英寸）管路时，与仪器的最大距离为10米。有关管路长度的更多信息，请参阅操作指南。

想要了解更多的操作指南，请访问：sciex.com/customer-documents。

包括所有其他技术规范、操作说明、服务要求、联系方式和故障排除等内容。

联系我们

要查找软件产品文档，请参阅软件附带的说明书或软件安装指南。

要查找硬件产品文档，请参阅系统或组件附带的客户参考DVD。

这些文档的最新版本可在SCIEX网站上获得，网址为sciex.com/customer-documents。

注：若需要本文档的免费打印版本，请联系sciex.com/contact-us。

有关维保信息，请访问sciex.com/warranty。

SCIEX 支持

SCIEX及其代表在世界各地都拥有训练有素的服务和技术专家队伍。他们可以回答有关系统的问题或任何可能出现的技术问题。有关更多信息，请访问SCIEX网站sciex.com

或通过以下任何方式与我们联系：

- sciex.com/contact-us
- sciex.com/request-support

本文件提供给已购买SCIEX设备用于操作此类SCIEX设备的客户。本文件受版权保护，严禁复制本文件或其任何部分，除非SCIEX书面授权。

本文档中的软件是根据许可协议提供的。除非许可协议中明确允许，否则在任何媒体上复制、修改或分发软件都是违法的。此外，许可协议可能禁止出于任何目的对软件进行反汇编、反向工程或反编译。维保条款如本协议所述。

本文件的部分内容可能涉及其他制造商和/或其产品，其中可能包含其名称注册为商标和/或作为其各自所有者商标的零件。任何此类使用仅用于指定SCIEX提供的制造商产品，以纳入其设备中，并不意味着有任何权利和/或许可使用或允许他人将此类制造商和/或其产品名称用作商标。

SCIEX维保仅限于在销售或许可其产品时提供的明示保证，是SCIEX的唯一和非排他性陈述、保证和义务。SCIEX不作任何其他形式的明示或暗示担保，包括但不限于对适销性或特定用途适用性的担保，无论是由法规或其他法律规定产生的，还是由交易过程或贸易惯例产生的，所有这些担保均明确否认，并且不承担任何责任或有义务，包括因买方使用或由此产生的任何不利情况而造成的间接或间接损害。

(GEN-IDV-09-10816-D)

仅供研究使用。不用于医疗诊断。

本文提及的商标和/或注册商标，包括相关标识，是AB Sciex Pte.Ltd.或其各自所有者在美国和/或某些其他国家的各自所有者（见Sciex.com/Trademarks）。

AB Sciex™ 根据许可证使用

© 2022 DH Tech. Dev. Pte. Ltd.



英国制造
制造用途
AB Sciex LLC
500 Old Connecticut Path
Framingham, Massachusetts 01701
USA

