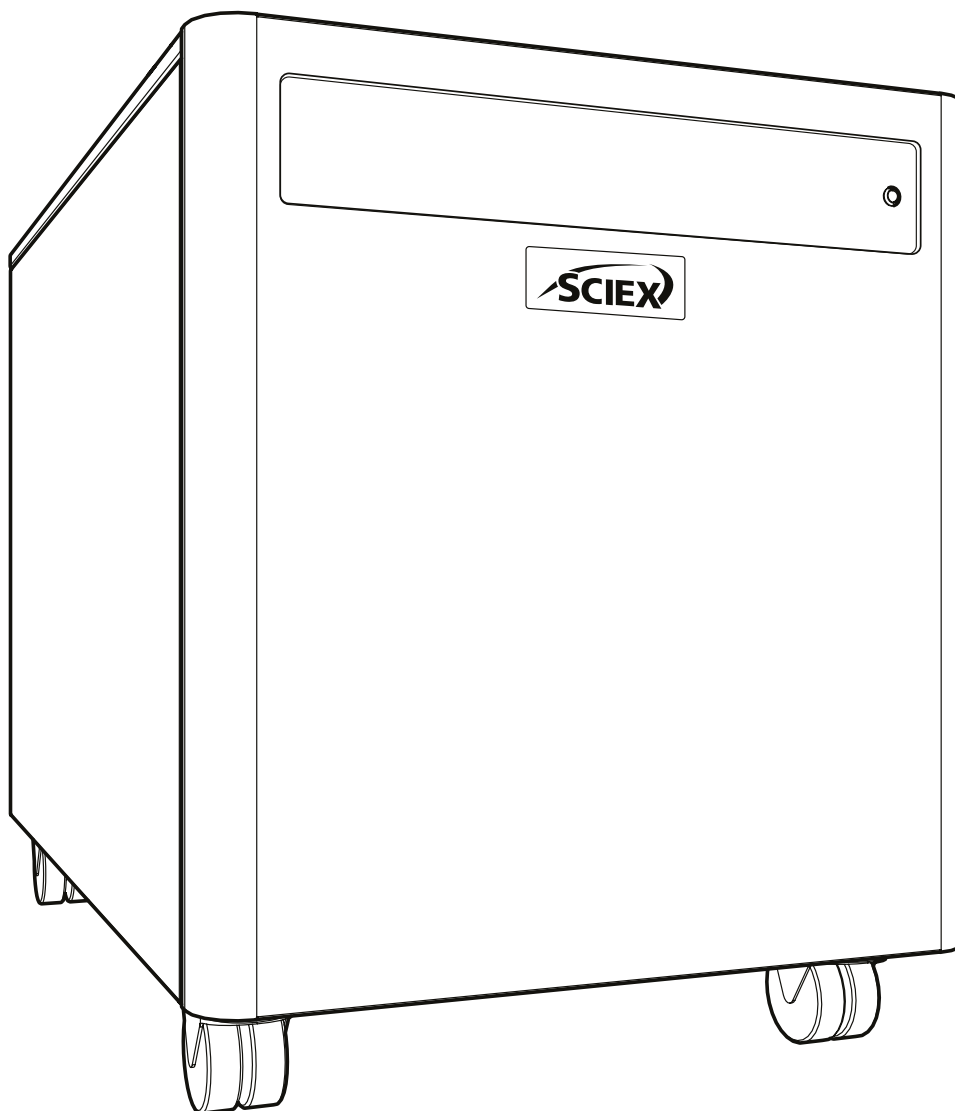


SCIEX Gas Generator N26A26

Guía de instalación



Cambiar el historial

Revisión	Comentario	Nombre	Fecha
1	Versión inicial	L. Couttie	01/06/2022
2	Actualización de advertencia de conexión de drenaje	L. Couttie	10/01/2023

Cómo usar este manual

Este manual está dirigido a los usuarios finales y se ha escrito como documento de referencia que le permite consultar la información relevante para usted.

Los usuarios pueden consultar el índice para encontrar dicha información relevante.

Revise las secciones siguientes cuidadosamente. Gracias por elegir SCIEX para cubrir sus necesidades de generación de gas.





En caso de que requiera asistencia o ayuda adicional, no dude en ponerse en contacto con SCIEX.

Avisos de seguridad

Las advertencias detalladas en este manual representan los peligros potenciales más frecuentes, pero por definición no se pueden incluir todos. Si el usuario sigue un procedimiento operativo o método de trabajo, o utiliza un equipo, que Peak Scientific no haya recomendado específicamente, dicho usuario debe asegurarse de que el equipo no sufrirá daños ni representará un peligro para las personas o bienes.

Símbolos

Este manual incorpora los siguientes símbolos para destacar aquellos aspectos específicos que resulten importantes para un uso adecuado y seguro del generador.

 ADVERTENCIA	Un aviso de ADVERTENCIA indica un peligro. Destaca un procedimiento operativo, proceso, etc. que si no se realiza correctamente o según las indicaciones, podría ocasionar lesiones personales o, en el peor de los casos, la muerte. Tras un aviso de ADVERTENCIA, no continúe hasta que las condiciones indicadas se hayan entendido o atendido completamente.
 PRECAUCIÓN	Un aviso de CUIDADO indica un peligro. Destaca un procedimiento operativo, proceso, etc. que si no se realiza correctamente o según las indicaciones, podría ocasionar daños al generador o a la aplicación. Tras un aviso de CUIDADO, no continúe hasta que las condiciones indicadas se hayan entendido o atendido completamente.
	Cuidado, riesgo de descarga eléctrica. Antes de continuar, asegúrese de que el generador está desconectado de la red eléctrica.
	El símbolo indica los datos del fabricante de los productos.

Aviso de seguridad para los usuarios



Estas instrucciones deben leerse por completo y comprenderse antes de la instalación y uso de su SCIEX generador. El uso del generador de una manera no especificada por SCIEX PUEDE dañar los dispositivos de SEGURIDAD integrados en el equipo.

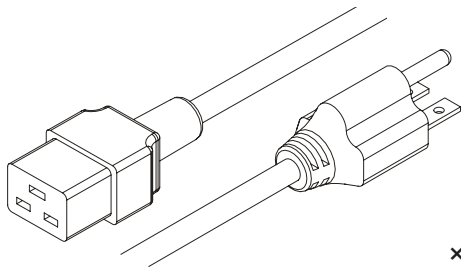


Al manipular o hacer funcionar el generador, o al realizar cualquier tarea de mantenimiento, el personal debe seguir prácticas de ingeniería seguras y cumplir con todas las normas y requisitos locales de seguridad e higiene pertinentes.



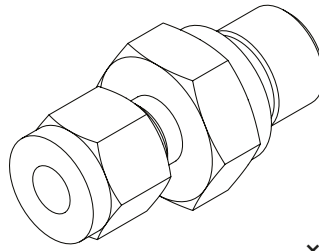
Si el equipo se utiliza de una manera no especificada por el fabricante, la protección suministrada por el equipo podría quedar mermada.

Juego de accesorios



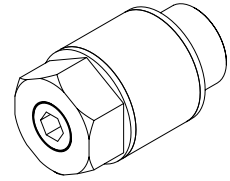
x1

Cable de alimentación para EE. UU.
C19 6-15 04-1024



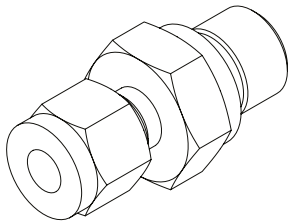
x3

Conector de compresión
de 1/4" 02-4421



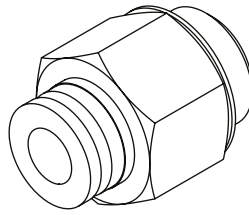
x3

Silenciador del control de caudal
02-1096



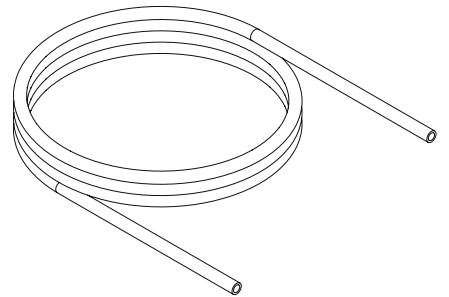
x1

Conector de compresión de
5/16" 3303538



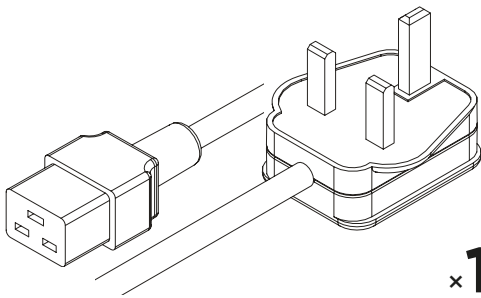
x1

Conector de ajuste a presión
de 6 mm 1/4" 02-4600



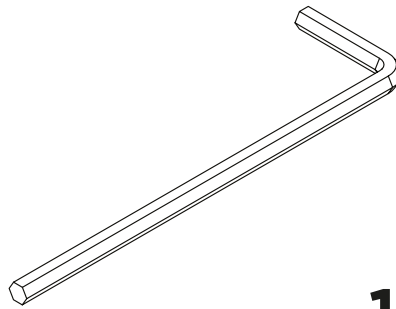
1x3m

5/16" PTFE Tubing 3303537



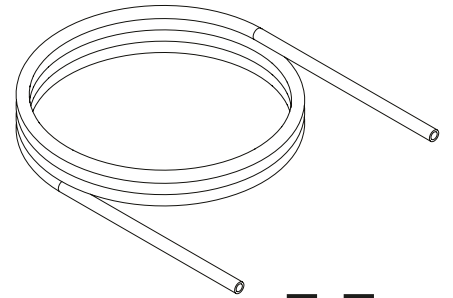
x1

Cable de alimentación para el Reino
Unido C19 04-1025



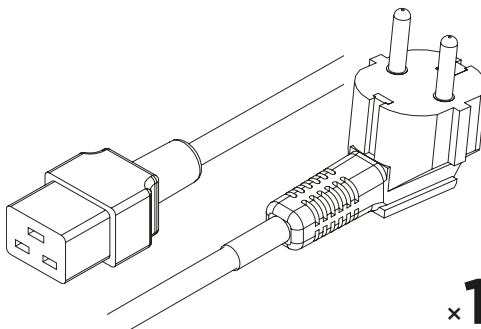
x1

Llave hexagonal 4 mm
33-00407



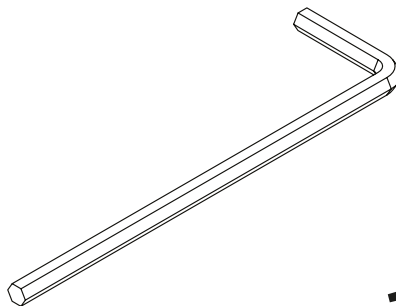
3x3m

Tubo de PTFE de 1/4"
00-1266



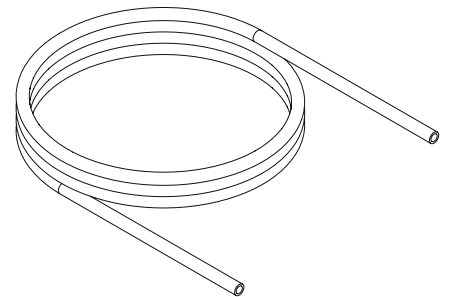
x1

Cable de alimentación para la
Estados Unidos C19 04-1026



x1

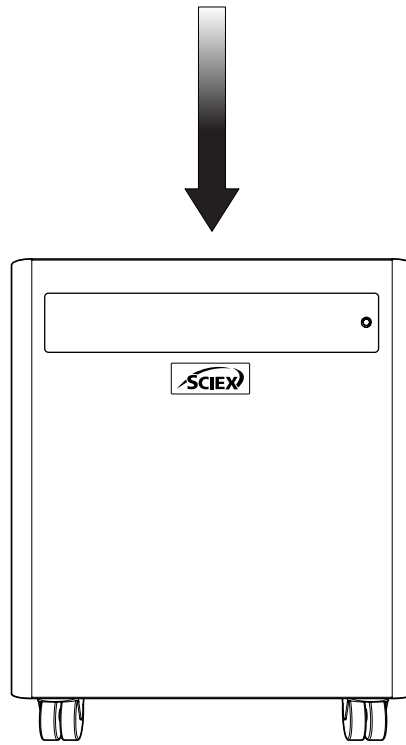
Llave hexagonal 8 mm
00-0007



x3m

6 mm de diámetro externo x
4 mm de diámetro interno, PE
00-1282

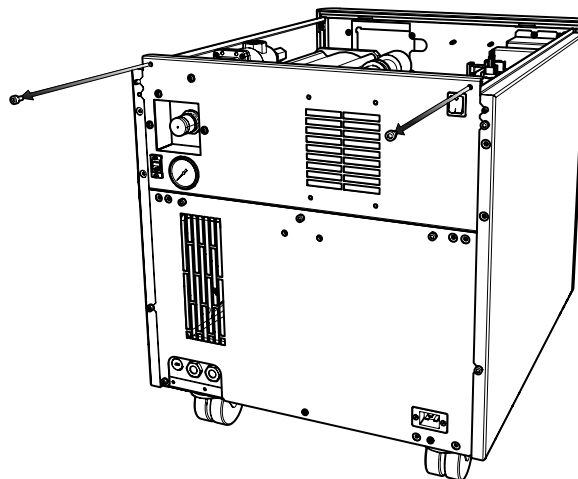
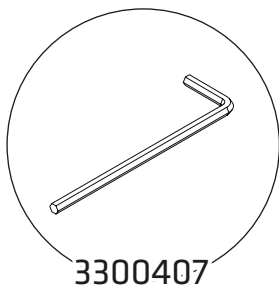
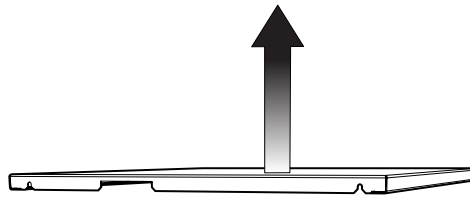
1.



0°

Desembale el generador de la caja de transporte y colóquelo sobre una superficie plana en el área correspondiente.

2.

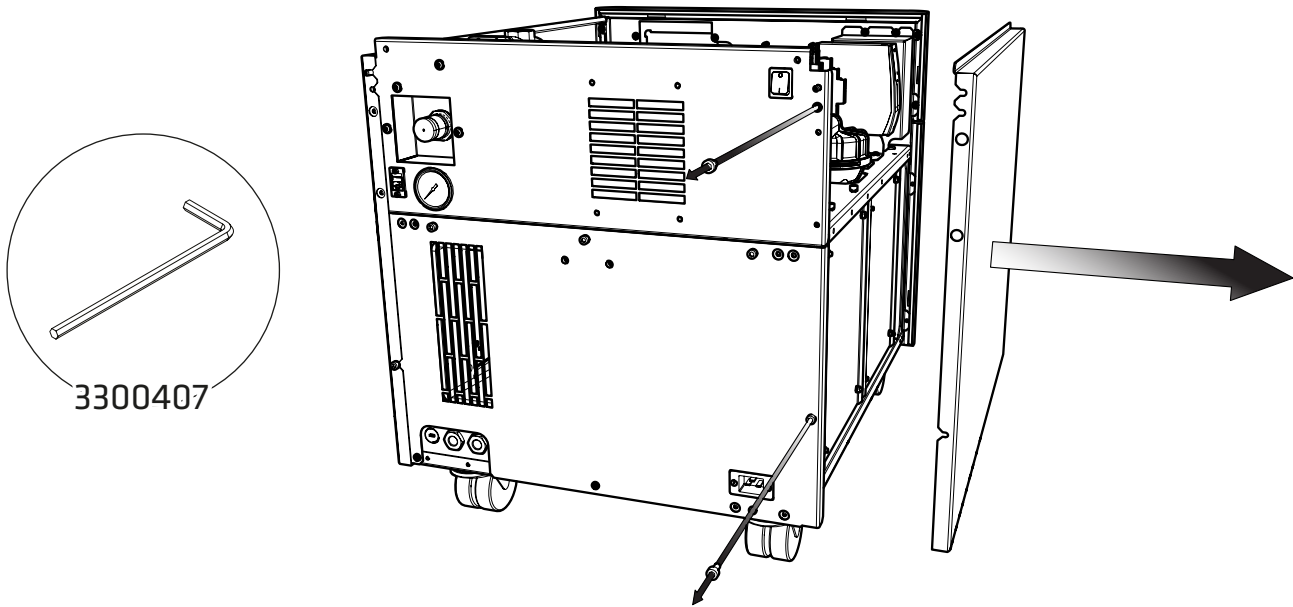


Primero, **retire los soportes de transporte del compresor.**

Se puede acceder a ellos retirando los paneles derecho y superior del generador.

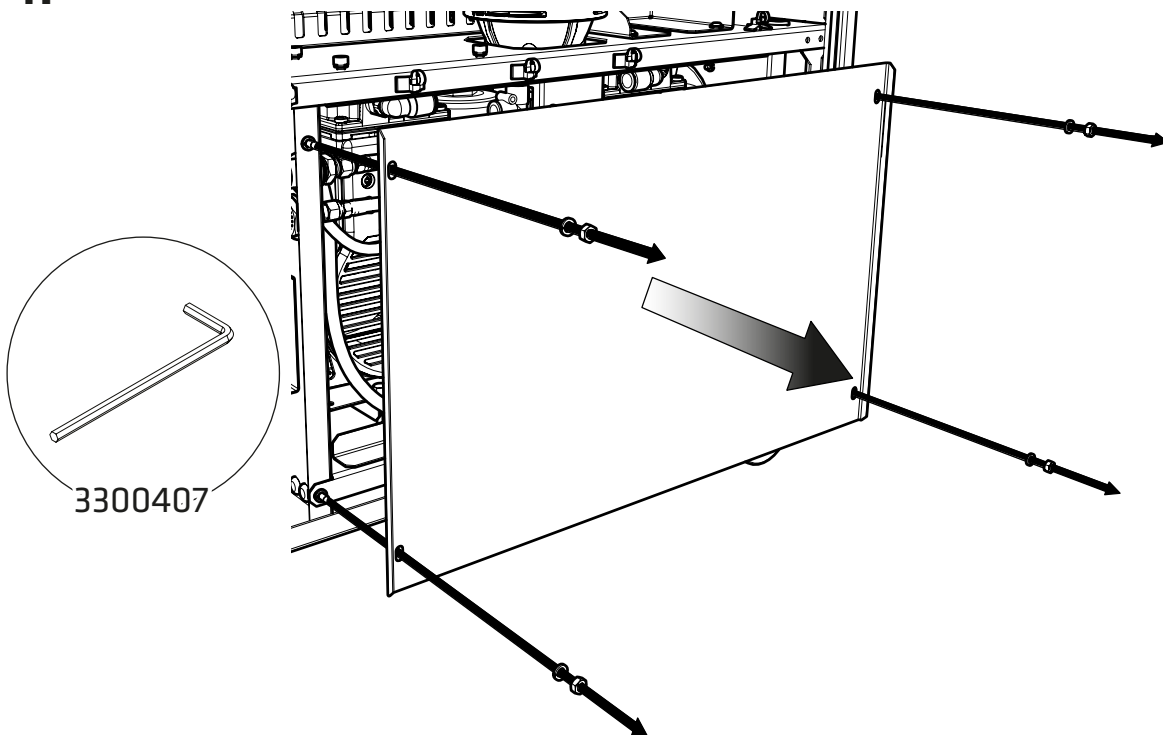
Comenzando con el panel superior, use la **llave hexagonal de 4 mm 3300407** para aflojar los **dos tornillos de casquillo** que fijan la placa superior a la parte trasera del generador; luego, **inclínela hacia arriba y deslícela hacia atrás para separar la placa**

3.



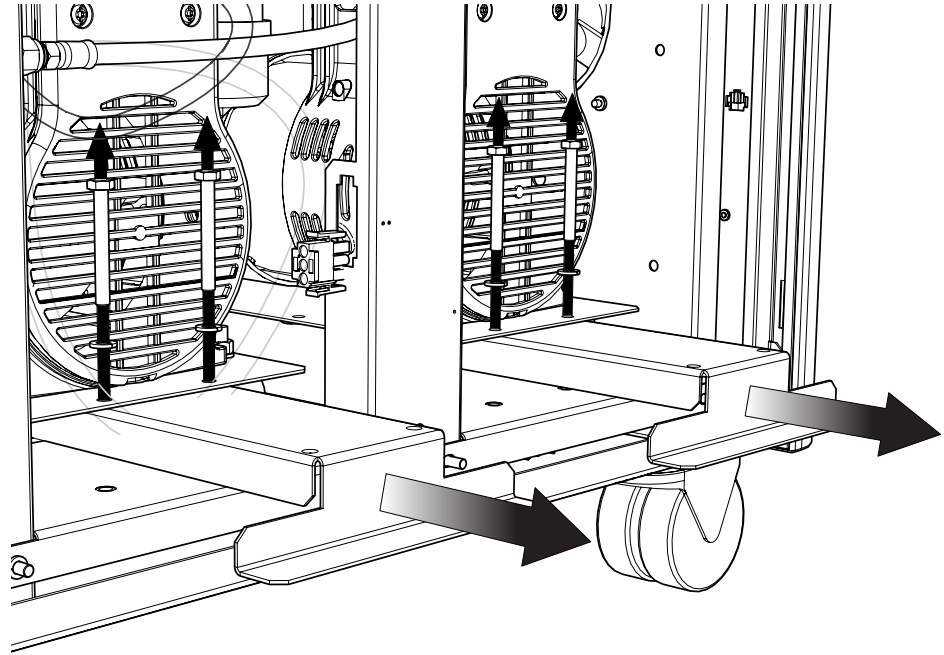
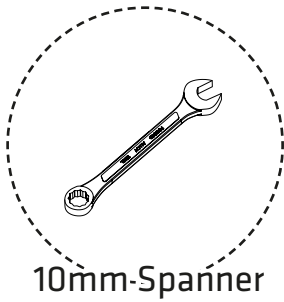
Una vez retirada la placa superior, utilice la **llave hexagonal de 4 mm 3300407** para aflojar los **dos tornillos de casquillo** que fijan el panel lateral derecho a la parte trasera del generador; luego, **inclinelo hacia afuera y deslícelo hacia atrás para separar la placa lateral del generador.**

4.



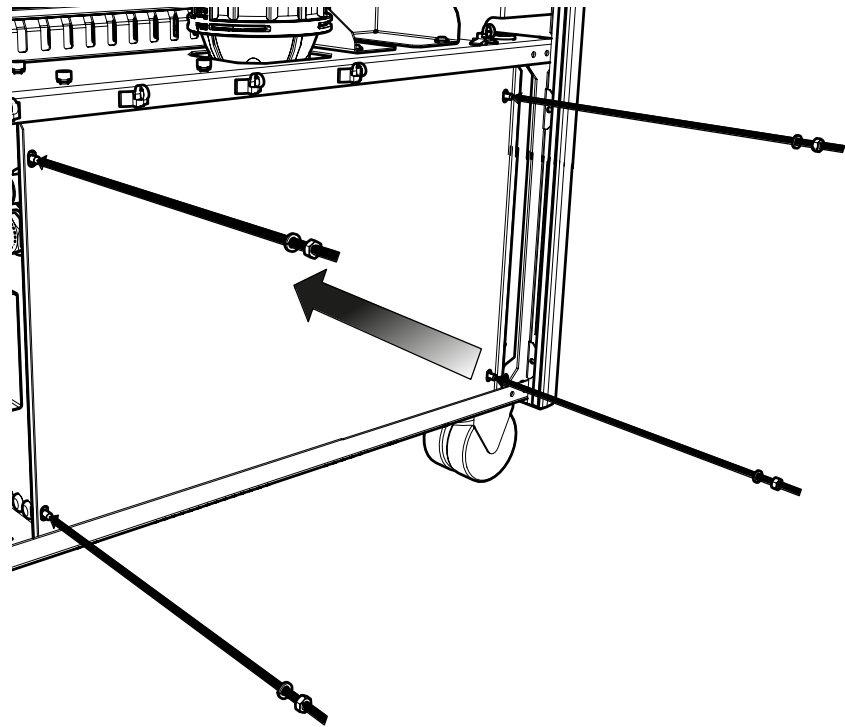
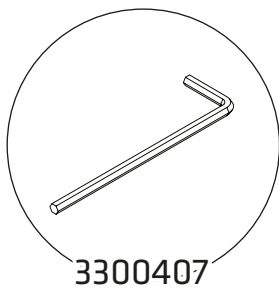
Una vez retirada la placa lateral derecha, utilice la **llave hexagonal de 4 mm 3300407** para **retirar los pernos hexagonales** que sujetan la puerta del compresor en su lugar, teniendo cuidado de **mantener las arandelas de resorte.**

5.



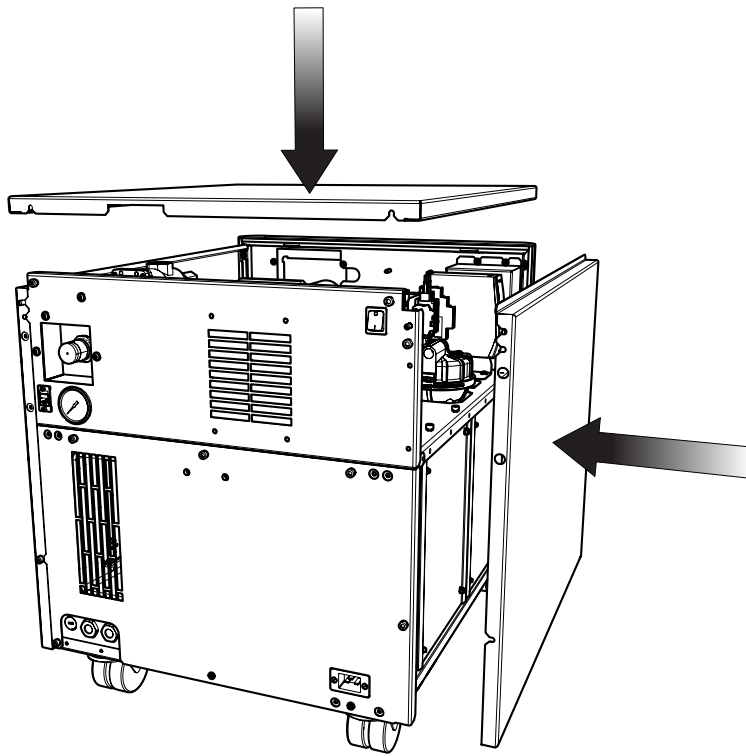
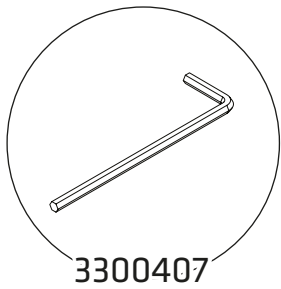
Los soportes de transporte se encuentran debajo de los compresores y tienen unas pegatinas que indican «Retirar antes de su uso». **Para retirar los soportes de transporte**, use una **llave de 10 mm** para **retirar los dos pernos de cada soporte** como se indica; luego, **deslice los soportes hacia fuera** desde la parte inferior de los compresores. **Hay tres soportes en total. Conserve los soportes y los tornillos para su posterior transporte.**

6.



Reemplace las puertas del compresor, utilizando nuevamente la llave hexagonal de 4 mm 3300407.

7.

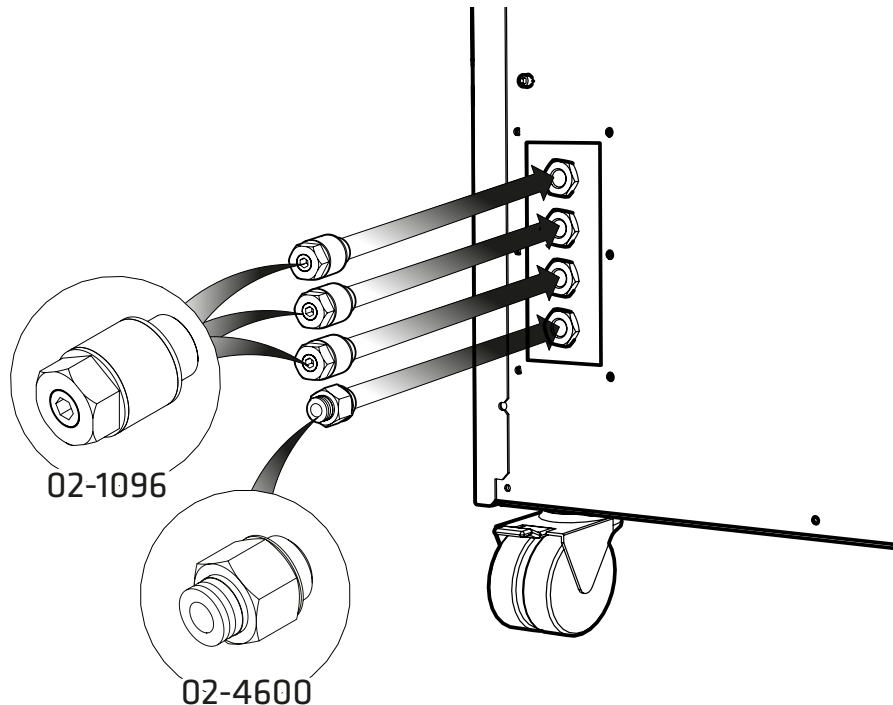


Vuelva a colocar el lado derecho y el panel superior en el generador



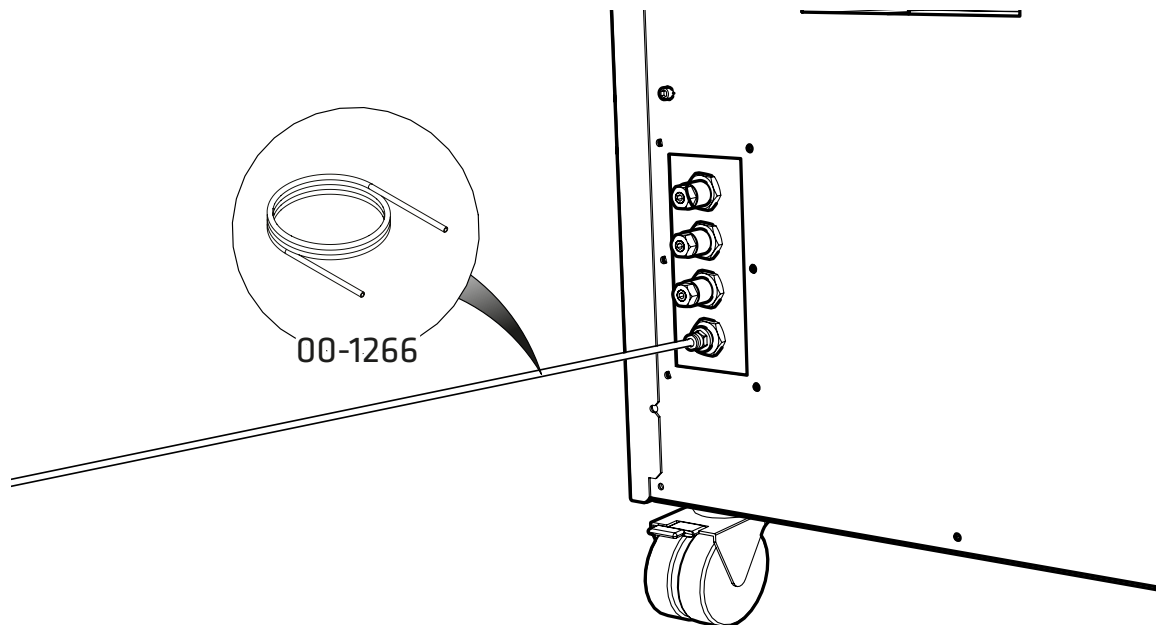
Asegúrese de que todos los tornillos estén firmemente apretados.

8.



Seleccione el conector de ajuste a presión de 6 mm 02-4600 y acóplelo al puerto de drenaje en la parte trasera del generador. Conecte el silenciador del control de caudal 02-1096 a los puertos de cortina, fuente y escape.

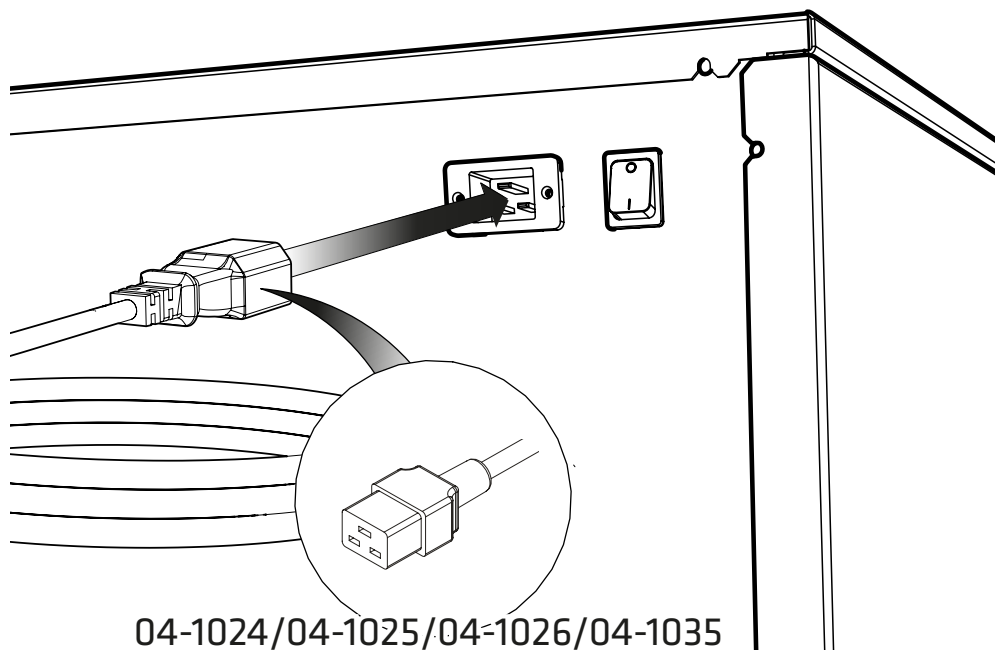
9.



Conecte el **tubo de polietileno de 6 mm 00-1266** al **conector de ajuste a presión de 6 mm 02-4600**.

Coloque el otro extremo del tubo en una conexión o en un contenedor de drenaje adecuado. **Por razones de seguridad, el recipiente utilizado DEBE ser de plástico y NO de cristal. El recipiente NO debe tener un cierre hermético, ya que periódicamente se expulsará agua y aire bajo una ligera presión.**

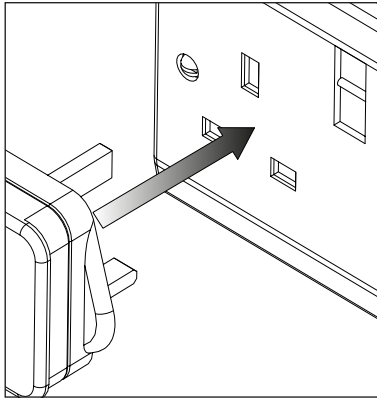
10.



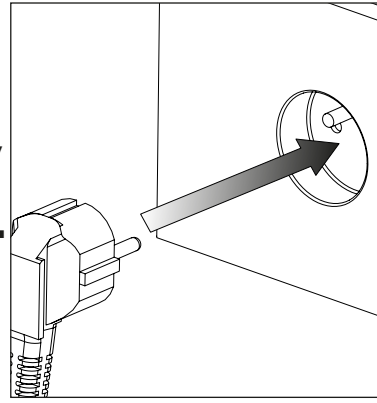
Seleccione el cable de alimentación apropiado del juego de accesorios y **enchufe el cable IEC 60320/C19 en la entrada de alimentación** de la parte trasera del generador.

11.

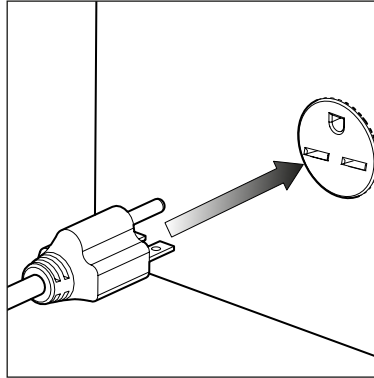
Reino Unido



230 V
en EE.
UU.



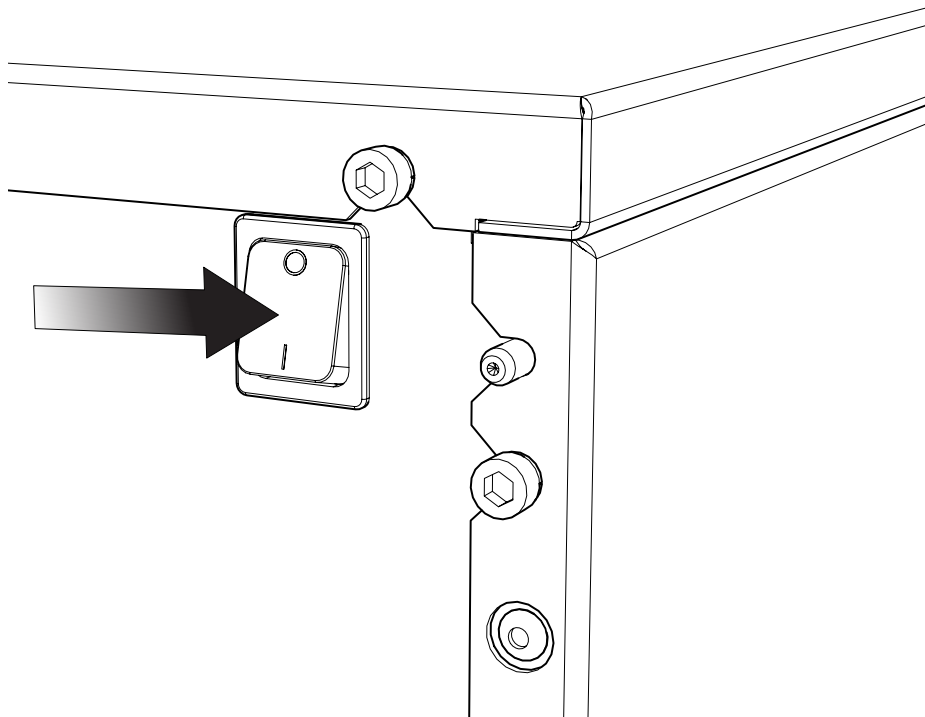
Estados Unidos



Enchufe el cable de red en la correspondiente fuente de alimentación monofásica de 230VAC 50/60Hz.

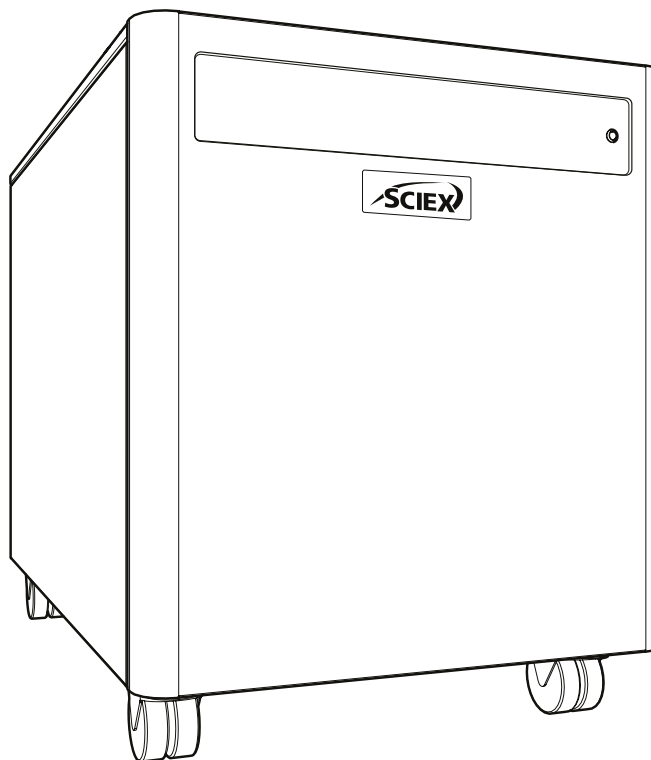
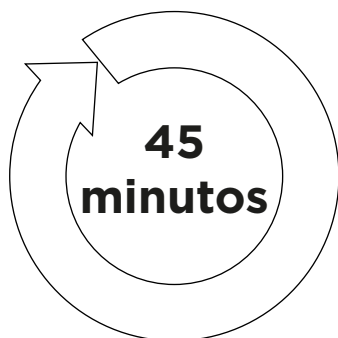
PRECAUCIÓN: Asegúrese de haber seleccionado el cable correcto para su suministro eléctrico. Consulte la sección de requisitos eléctricos si no está seguro de los requisitos de su generador.

12.



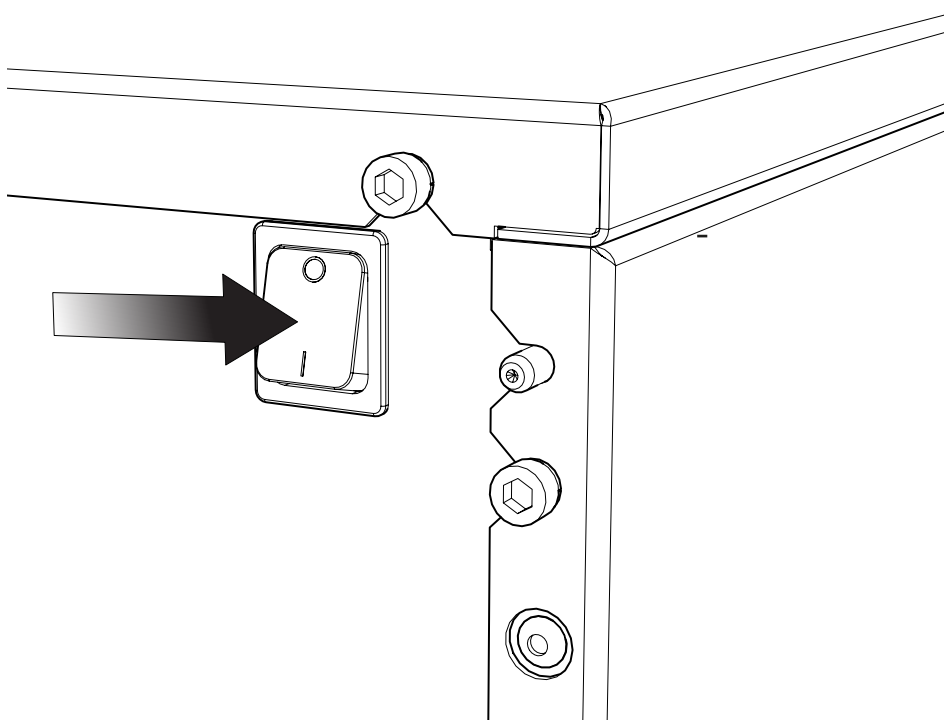
Encienda el generador usando el interruptor del panel trasero.

13.



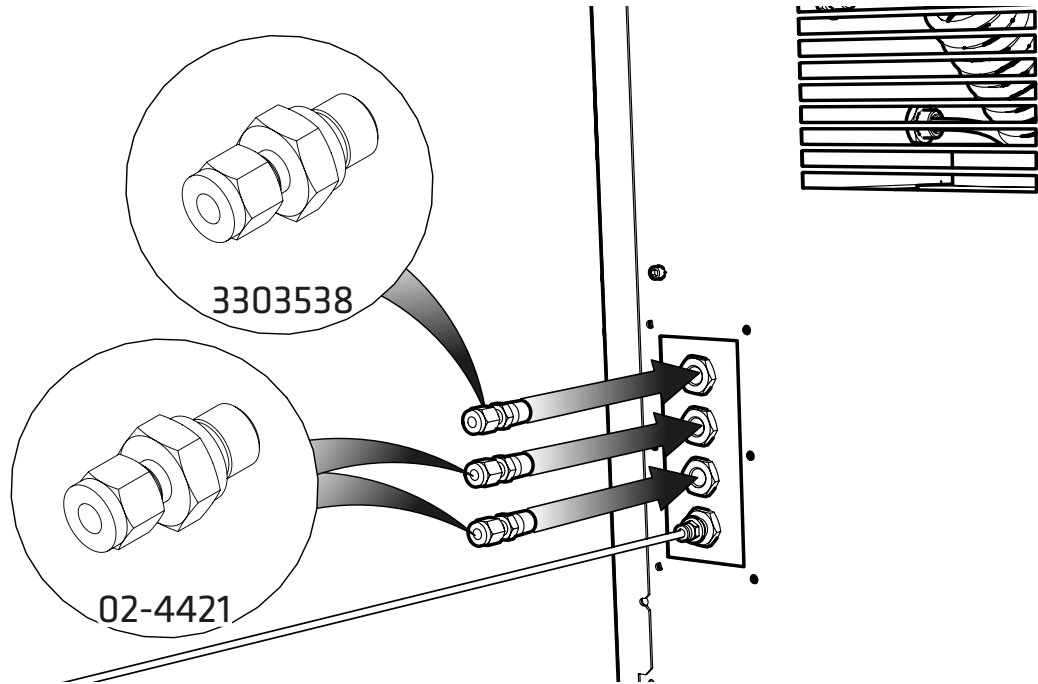
Deje el generador **encendido** durante un periodo de **45 minutos** para purgar el sistema.

14.



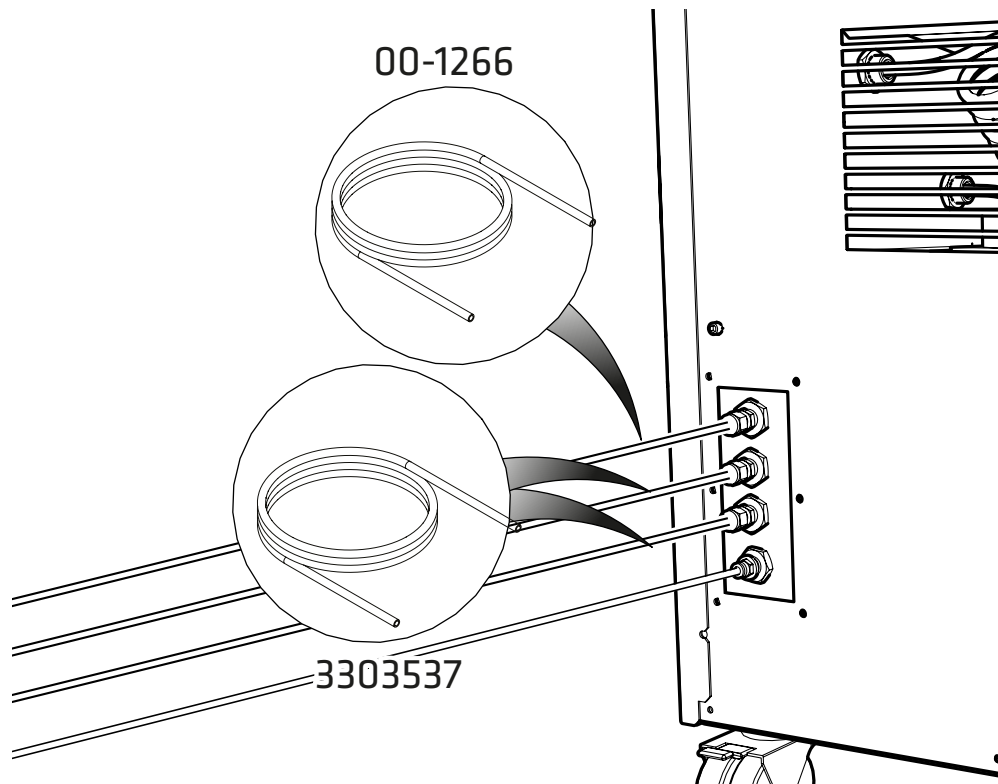
Tras dejarlo funcionando durante 45 minutos, el generador se puede APAGAR. Deje que el gas almacenado en los depósitos internos se disipe.

15.



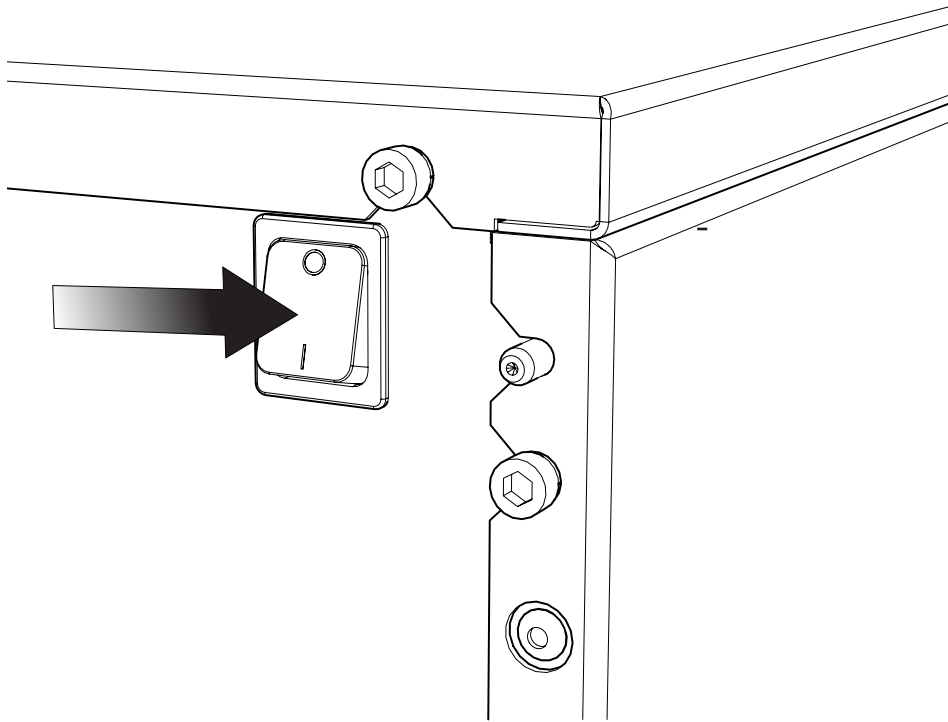
Seleccione **el conector de compresión de 5/16" 3303538** y los de **1/4" 02-4421** y conéctese a los puertos de **CORTINA** y **FUENTE Y ESCAPE**, respectivamente.

16.



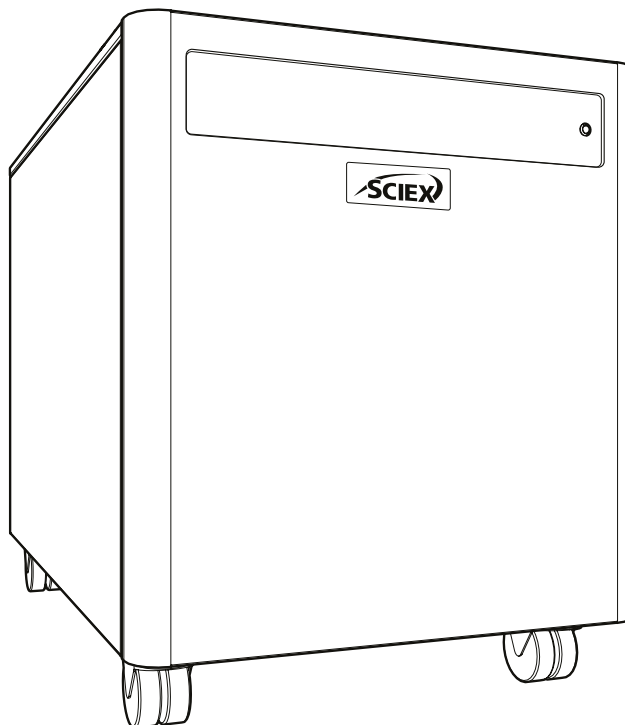
Conecte **el tubo de PTFE de 5/16" 3303537** al conector acoplado al puerto de **CORTINA**; luego, **acople el tubo de PTFE de 1/4" 00-1266** a los conectores acoplados a los puertos de **FUENTE y ESCAPE**. Conecte el otro extremo del tubo a las **entradas de gas de su instrumento** correspondientes.

17.



Encienda el generador usando el interruptor del panel trasero.

18.



ENHORABUENA

El generador de gas de **SCIEX** está instalado completamente, funciona y está listo para suministrar gas a su instrumento cuando lo desee.

Notas generales

- ^{1.} Los requisitos eléctricos son 220-240 V ± 10 %. No se recomienda utilizar tensiones diferentes a estas. El funcionamiento del generador de manera prolongada a las tensiones extremas puede afectar negativamente al funcionamiento y la vida útil del generador.
- ^{2.} El tubo de PTFE suministrado en el juego de accesorios permite que el generador se instale adyacente al instrumento que está suministrando. Si el generador se va a instalar lejos del instrumento, entonces se debe prestar atención a las caídas de presión que podrían producirse. La distancia máxima lejos del instrumento a la que se puede colocar el generador usando tubos de 6 mm (diámetro interno de 4 mm) o $\frac{1}{4}$ " (diámetro interno de $\frac{3}{16}$ ") es de 10 m. Para obtener más información sobre las longitudes de los tubos, consulte la Guía del **operador**.

Familiarícese con la Guía del operador completa disponible en: **sciex.com/customer-documents**

El manual incluye el resto de especificaciones técnicas, instrucciones operativas, requisitos de mantenimiento, datos de contacto y solución de problemas.

Contáctenos

Para encontrar la documentación del programa del producto, consulte las notas de la versión o la guía de instalación del programa que viene con este.

Para encontrar la documentación de los equipos del producto, consulte el DVD de referencia del cliente que viene con el sistema o componente.

Las últimas versiones de la documentación están disponibles en el sitio web de SCIEX, en **sciex.com/customer-documents**

Nota: Para solicitar una versión gratuita e impresa de este documento, póngase en contacto con **sciex.com/contact-us**

Para obtener información sobre la garantía, **visite sciex.com/warranty**

Soporte SCIEX

SCIEX y sus representantes mantienen un personal de servicio y especialistas técnicos totalmente capacitados ubicados en todo el mundo. Pueden responder preguntas sobre el sistema o cualquier problema técnico que pueda surgir. Para obtener más información, visite el sitio web de SCIEX en sciex.com o póngase en contacto con nosotros de una de las siguientes maneras:

- **sciex.com/contact-us**
- **sciex.com/request-support**

Este documento se proporciona a los clientes que han comprado equipos SCIEX para usar durante el funcionamiento de dichos equipos SCIEX. Este documento está protegido por derechos de autor y cualquier reproducción de este documento o de cualquier parte de este está estrictamente prohibida, excepto cuando SCIEX lo autorice por escrito.

Los programas que puedan describirse en este documento se proporcionan bajo un acuerdo de licencia. Es ilegal copiar, modificar o distribuir el programa en cualquier medio, excepto en los casos específicamente permitidos en el contrato de licencia. Además, el acuerdo de licencia puede prohibir el desmontaje, la ingeniería inversa o la descompilación del programa para cualquier propósito. Las garantías se aplican como se indica en él.

Algunas partes de este documento pueden hacer referencia a otros fabricantes o sus productos, que pueden contener partes cuyos nombres estén registrados como marcas comerciales o que funcionen como marcas comerciales de sus respectivos propietarios. Cualquier uso de este tipo está destinado únicamente a designar los productos de dichos fabricantes suministrados por SCIEX para su incorporación a sus equipos y no implica ningún derecho o licencia para usar o permitir que otros usen los nombres de dichos fabricantes o sus productos como marcas comerciales.

Las garantías de SCIEX se limitan a las garantías expresas proporcionadas en el momento de la venta o licencia de sus productos y son las únicas y exclusivas representaciones, garantías y obligaciones de SCIEX. SCIEX no ofrece ninguna otra garantía de ningún tipo, expresa o implícita, incluidas, entre otras, las garantías de comerciabilidad o idoneidad para un propósito particular, ya sea que surja de un estatuto o de otra manera en la ley o de un curso de negociación o uso del comercio, todos los cuales se niegan expresamente, y no asume ninguna responsabilidad o responsabilidad contingente, incluidos los daños indirectos o consecuentes, por cualquier uso por parte del comprador o por cualquier circunstancia adversa que surja de los mismos.

(GEN-IDV-09-10816-D)

Solo para uso en investigación. No debe utilizarse en procedimientos de diagnóstico.

Las marcas comerciales o marcas comerciales registradas mencionadas en este documento, incluidos los logotipos asociados, son propiedad de AB Sciex Pte. Ltd., o sus respectivos propietarios, en los Estados Unidos o algunos otros países (consulte sciex.com/trademarks).

AB Sciex™ se utiliza bajo licencia.

© 2022 DH Tech. Dev. Pte. Ltd.



Fabricado en el Reino Unido
Fabricado para
AB Sciex LLC
500 Old Connecticut Path
Framingham, Massachusetts 01701
USA

