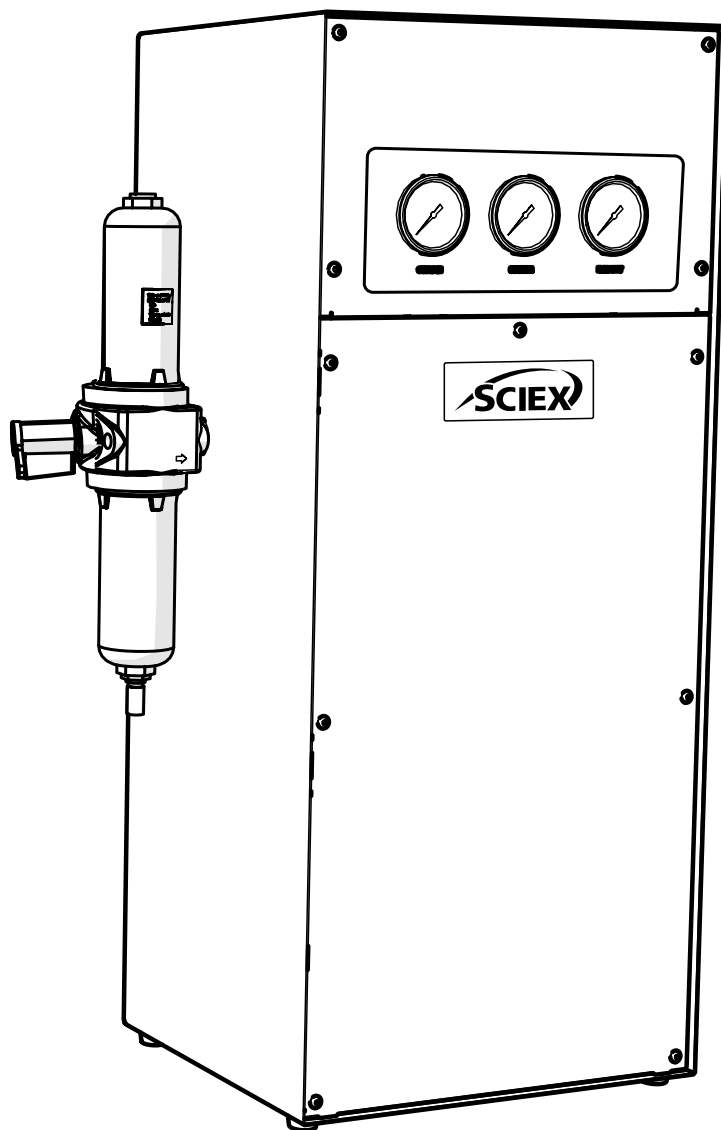


# SCIEX Gas Generator N38

Guía de instalación



## Cambiar el historial

Revisión	Comentario	Nombre	Fecha

## Cómo usar este manual

Este manual está dirigido a los usuarios finales y se ha escrito como documento de referencia que le permite consultar la información relevante para usted.

Los usuarios pueden consultar el índice para encontrar dicha información relevante.

Revise las secciones siguientes cuidadosamente. Gracias por elegir SCIEX para cubrir sus necesidades de generación de gas.





En caso de que requiera asistencia o ayuda adicional, no dude en ponerse en contacto con SCIEX.

## Avisos de seguridad

Las advertencias detalladas en este manual representan los peligros potenciales más frecuentes, pero por definición no se pueden incluir todos. Si el usuario sigue un procedimiento operativo o método de trabajo, o utiliza un equipo, que Peak Scientific no haya recomendado específicamente, dicho usuario debe asegurarse de que el equipo no sufrirá daños ni representará un peligro para las personas o bienes.

## Símbolos

Este manual incorpora los siguientes símbolos para destacar aquellos aspectos específicos que resulten importantes para un uso adecuado y seguro del generador.

 ADVERTENCIA	Un aviso de ADVERTENCIA indica un peligro. Destaca un procedimiento operativo, proceso, etc. que si no se realiza correctamente o según las indicaciones, podría ocasionar lesiones personales o, en el peor de los casos, la muerte. Tras un aviso de ADVERTENCIA, no continúe hasta que las condiciones indicadas se hayan entendido o atendido completamente.
 PRECAUCIÓN	Un aviso de CUIDADO indica un peligro. Destaca un procedimiento operativo, proceso, etc. que si no se realiza correctamente o según las indicaciones, podría ocasionar daños al generador o a la aplicación. Tras un aviso de CUIDADO, no continúe hasta que las condiciones indicadas se hayan entendido o atendido completamente.
	Cuidado, riesgo de descarga eléctrica. Antes de continuar, asegúrese de que el generador está desconectado de la red eléctrica.
	El símbolo indica los datos del fabricante de los productos.

## Aviso de seguridad para los usuarios



Estas instrucciones deben leerse por completo y comprenderse antes de la instalación y uso de su SCIEX generador. El uso del generador de una manera no especificada por SCIEX PUEDE dañar los dispositivos de SEGURIDAD integrados en el equipo.

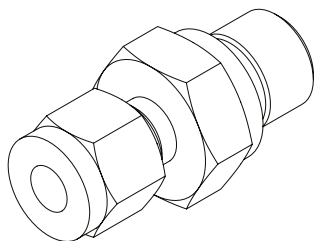


Al manipular o hacer funcionar el generador, o al realizar cualquier tarea de mantenimiento, el personal debe seguir prácticas de ingeniería seguras y cumplir con todas las normas y requisitos locales de seguridad e higiene pertinentes.



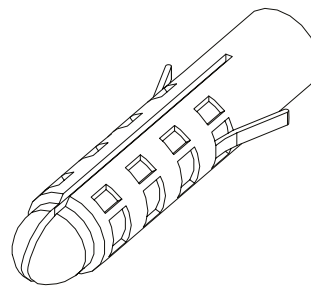
Si el equipo se utiliza de una manera no especificada por el fabricante, la protección suministrada por el equipo podría quedar mermada.

# Juego de accesorios

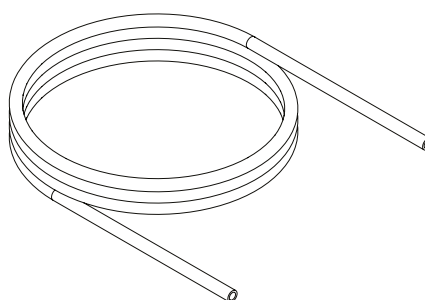


**×3**

Conector de compresión de 1/4" x 1/4" 02-4421

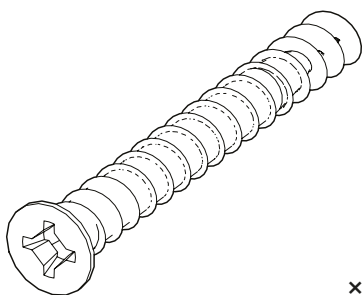


Enchufe de pared n.º 8 00-4076



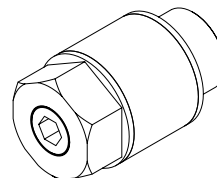
**×12m**

Tubo de PTFE de 1/4" 00-1266



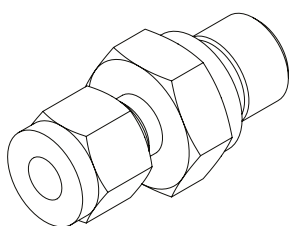
**×4**

Tornillo n.º 8 00-4075



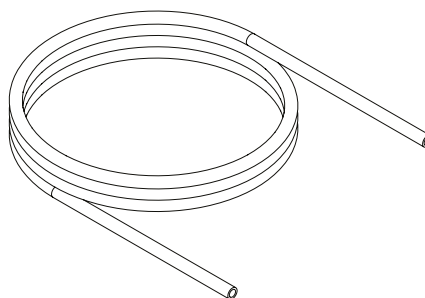
**×3**

Silenciador del control de caudal 02-1096



**×1**

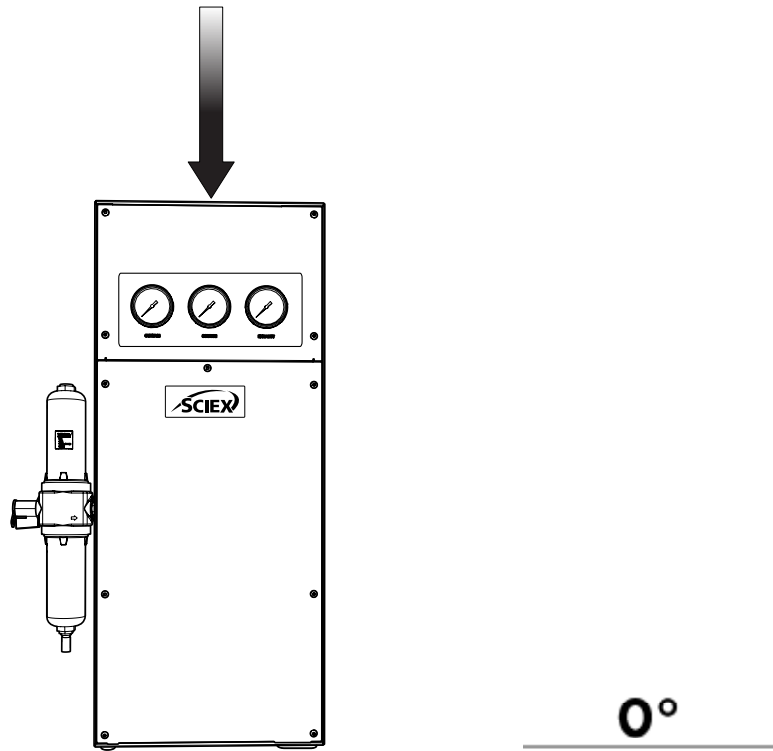
5/16" Compression Fitting 3303538



**1×3m**

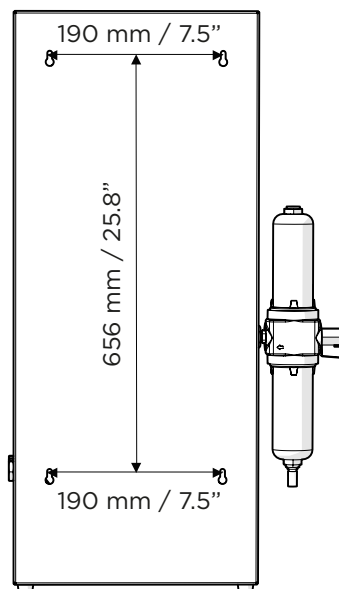
Tubo de PTFE de 5/16" 3303537

1.



Desembale el generador de la caja de transporte y colóquelo sobre una superficie plana en el área correspondiente.

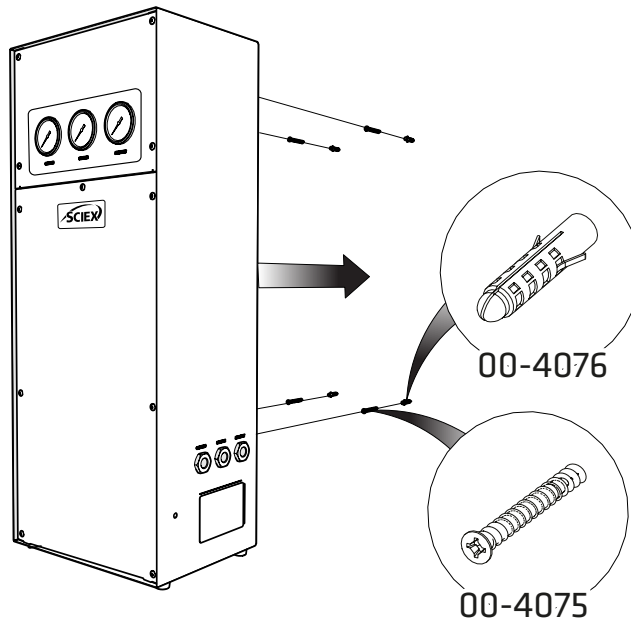
2.



El generador se puede instalar en la pared. **Si no desea instalar el generador en la pared, vaya al paso 4.**

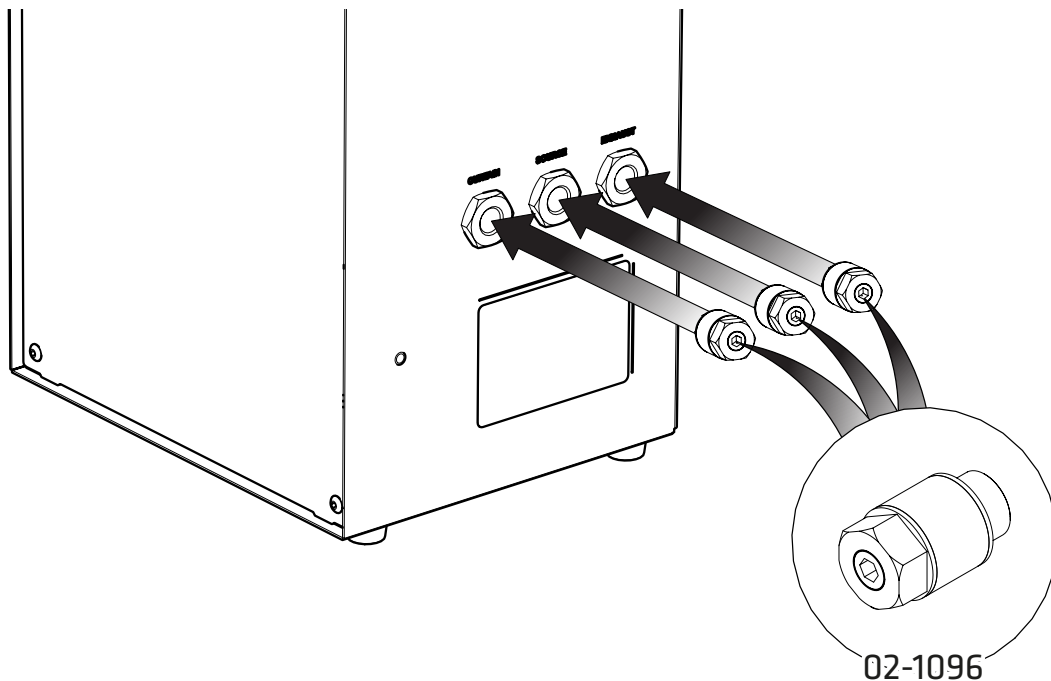
Las medidas de los **orificios de montaje** se indican en la imagen superior. Utilícelas para perforar orificios que coincidan con los enchufes de pared y con los tornillos suministrados.

3.



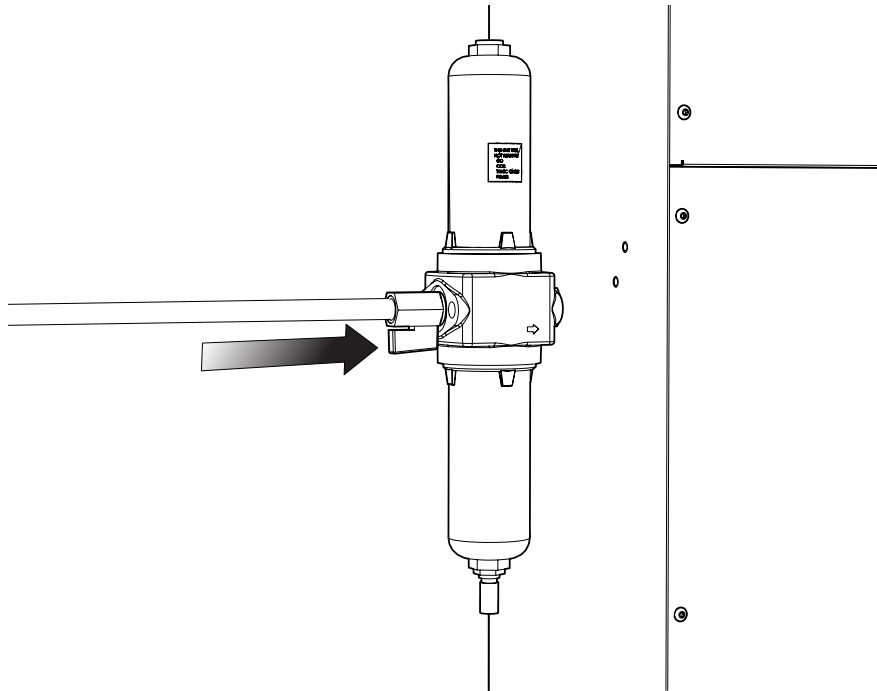
Una vez perforados los orificios en el lugar deseado, instale los **4 enchufes de pared n.º 8 00-4076**, y los **4 tornillos n.º 8 00-4075** en la pared, e instale el generador sobre ellos.

4.



Seleccione los **tres silenciadores del control de caudal 02-1096** y acóplelos a las salidas de **cortina, fuente y escape** en el lado derecho del generador.

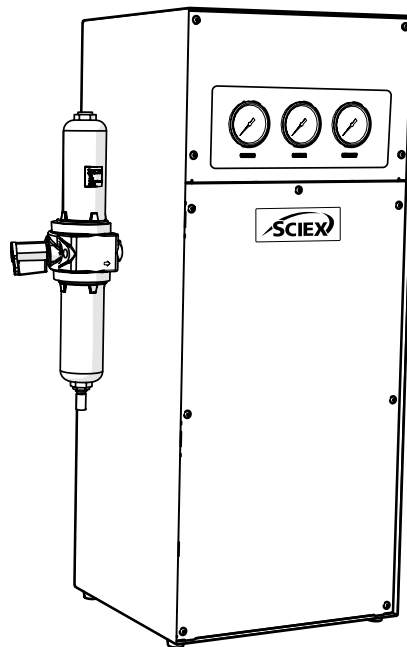
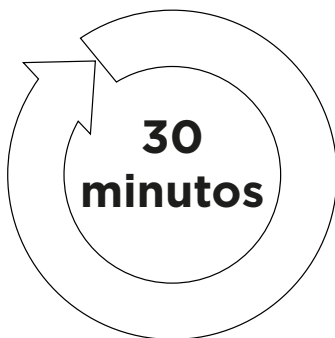
5.



Conecte el suministro de aire interno al **filtro de aire respirable** que se encuentra en **el lado izquierdo** del generador. Asegúrese de que la válvula del filtro se encuentre en la posición **abierta**.

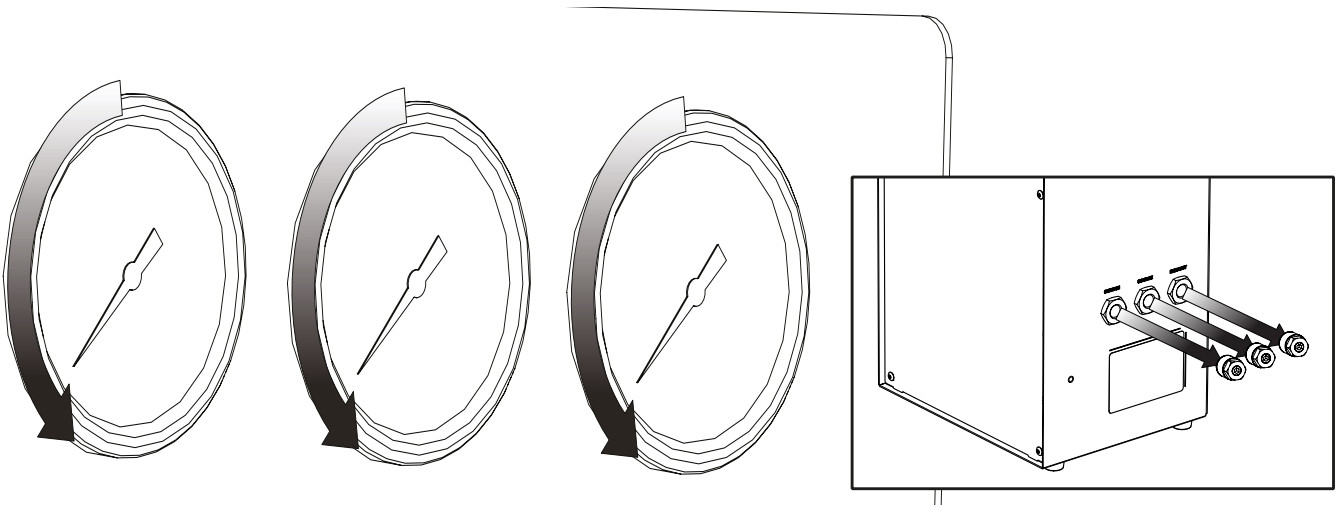
**Nota: Se requiere un conector macho BSPP de 1/4" en el extremo de la manguera para conectar la manguera al filtro.**

6.



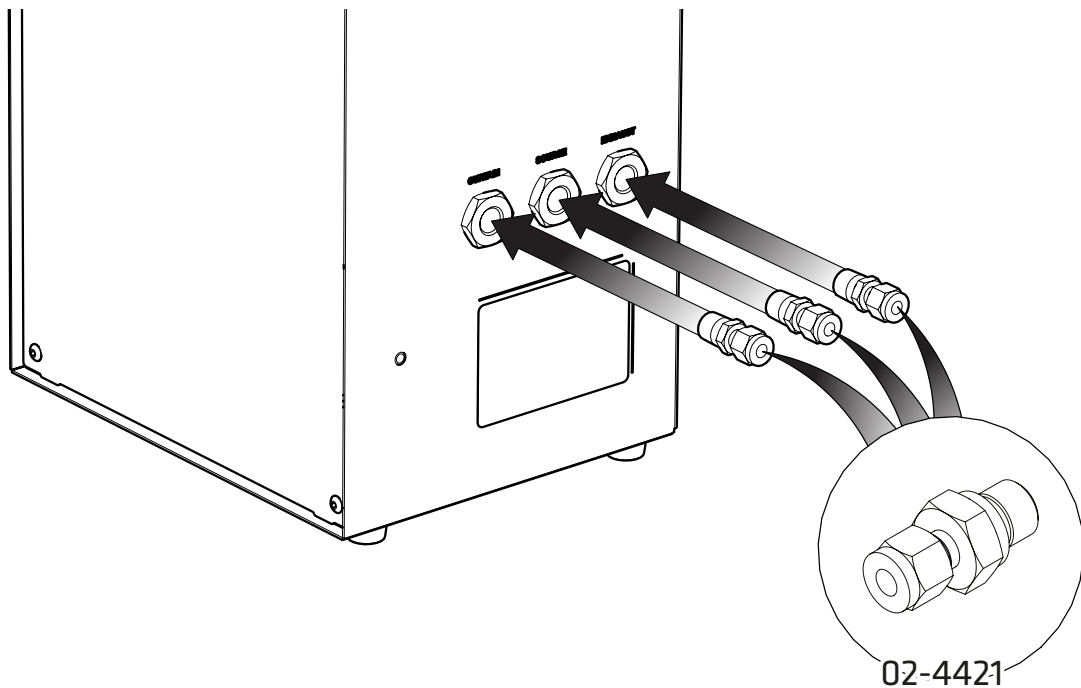
Deje el generador **conectado a su suministro** de aire durante un periodo de **30 minutos** para purgar el sistema.

3.



La purga ya se ha completado. Desconecte el suministro de aire y, una vez que en los manómetros de la parte delantera del generador se lea 0, **puede quitar los conectores del silenciador** de los puertos de cortina, fuente y escape.

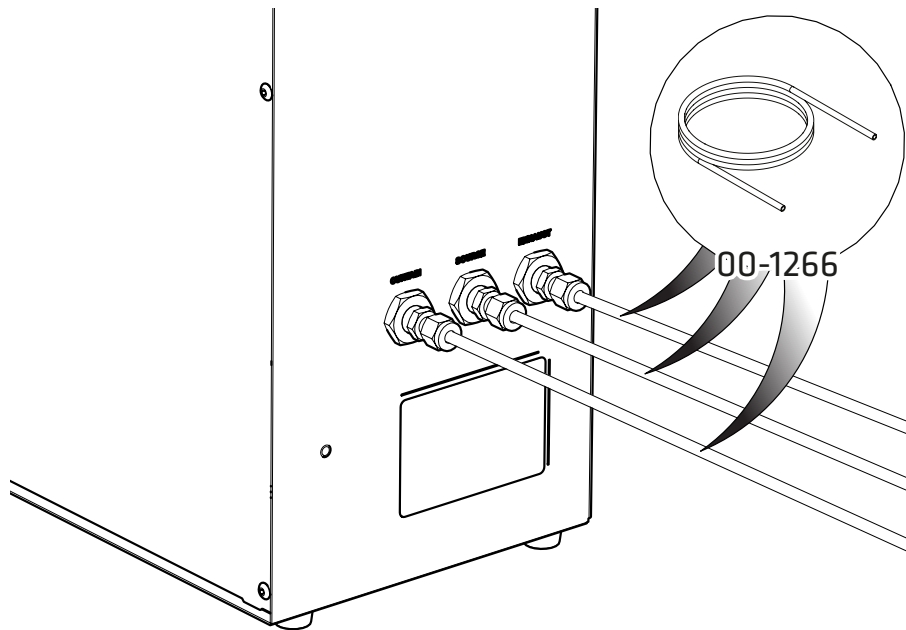
4.



Seleccione los **tres conectores de compresión de 1/4" 02-4421** y acóplelos a las salidas de cortina, fuente y escape en el lado derecho del generador.



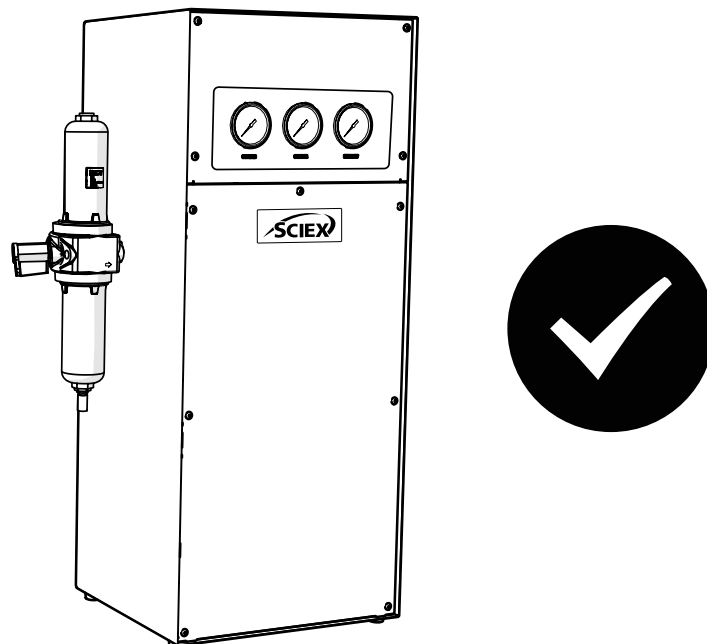
5.



Seleccione el **tubo de PTFE de 1/4" 00-1266** suministrado y conéctelo a los tres **conectores de compresión de 1/4" x 1/4" 02-4421**.

Conecte el otro extremo de cada sección de tubo a las entradas de gas de sus instrumentos y vuelva a conectar el suministro de aire.

6.



## ENHORABUENA

El generador de gas de **SCIEX** está instalado completamente, funciona y está listo para suministrar gas a su instrumento cuando lo desee.

## Notas generales

<sup>1</sup> El tubo de PTFE suministrado en el juego de accesorios permite que el generador se instale adyacente al instrumento que está suministrando. Si el generador se va a instalar lejos del instrumento, entonces se debe prestar atención a las caídas de presión que podrían producirse. La distancia máxima lejos del instrumento a la que se puede colocar el generador usando tubos de 6 mm (diámetro interno de 4 mm) o ¼" (diámetro interno de 3/16") es de 10 m. Para obtener más información sobre las longitudes de los tubos, consulte la **Guía del operador**.

## Montaje en la pared

Generador	Distancia entre los soportes superiores	Distancia del soporte superior al inferior
N38	190 mm / 7,5 pulgadas	656 mm / 25,8 pulgadas

Familiarícese con la Guía del operador completa disponible en: **[sciex.com/customer-documents](https://sciex.com/customer-documents)**.

El manual incluye el resto de especificaciones técnicas, instrucciones operativas, requisitos de mantenimiento, datos de contacto y solución de problemas.

## Contáctenos

Para encontrar la documentación del programa del producto, consulte las notas de la versión o la guía de instalación del programa que viene con este.

Para encontrar la documentación de los equipos del producto, consulte el DVD de referencia del cliente que viene con el sistema o componente.

Las últimas versiones de la documentación están disponibles en el sitio web de SCIEX, en **[sciex.com/customer-documents](https://sciex.com/customer-documents)**

Nota: Para solicitar una versión gratuita e impresa de este documento, póngase en contacto con **[sciex.com/contact-us](https://sciex.com/contact-us)**

Para obtener información sobre la garantía, **visite [sciex.com/warranty](https://sciex.com/warranty)**

## Soporte SCIEX

SCIEX y sus representantes mantienen un personal de servicio y especialistas técnicos totalmente capacitados ubicados en todo el mundo. Pueden responder preguntas sobre el sistema o cualquier problema técnico que pueda surgir. Para obtener más información, visite el sitio web de SCIEX en [sciex.com](https://sciex.com) o póngase en contacto con nosotros de una de las siguientes maneras:

- **[sciex.com/contact-us](https://sciex.com/contact-us)**
- **[sciex.com/request-support](https://sciex.com/request-support)**

Este documento se proporciona a los clientes que han comprado equipos SCIEX para usar durante el funcionamiento de dichos equipos SCIEX. Este documento está protegido por derechos de autor y cualquier reproducción de este documento o de cualquier parte de este está estrictamente prohibida, excepto cuando SCIEX lo autorice por escrito.

Los programas que puedan describirse en este documento se proporcionan bajo un acuerdo de licencia. Es ilegal copiar, modificar o distribuir el programa en cualquier medio, excepto en los casos específicamente permitidos en el contrato de licencia. Además, el acuerdo de licencia puede prohibir el desmontaje, la ingeniería inversa o la descompilación del programa para cualquier propósito. Las garantías se aplican como se indica en él.

Algunas partes de este documento pueden hacer referencia a otros fabricantes o sus productos, que pueden contener partes cuyos nombres estén registrados como marcas comerciales o que funcionen como marcas comerciales de sus respectivos propietarios. Cualquier uso de este tipo está destinado únicamente a designar los productos de dichos fabricantes suministrados por SCIEX para su incorporación a sus equipos y no implica ningún derecho o licencia para usar o permitir que otros usen los nombres de dichos fabricantes o sus productos como marcas comerciales.

Las garantías de SCIEX se limitan a las garantías expresas proporcionadas en el momento de la venta o licencia de sus productos y son las únicas y exclusivas representaciones, garantías y obligaciones de SCIEX. SCIEX no ofrece ninguna otra garantía de ningún tipo, expresa o implícita, incluidas, entre otras, las garantías de comerciabilidad o idoneidad para un propósito particular, ya sea que surja de un estatuto o de otra manera en la ley o de un curso de negociación o uso del comercio, todos los cuales se niegan expresamente, y no asume ninguna responsabilidad o responsabilidad contingente, incluidos los daños indirectos o consecuentes, por cualquier uso por parte del comprador o por cualquier circunstancia adversa que surja de los mismos.

(GEN-IDV-09-10816-D)

Solo para uso en investigación. No debe utilizarse en procedimientos de diagnóstico.

Las marcas comerciales o marcas comerciales registradas mencionadas en este documento, incluidos los logotipos asociados, son propiedad de AB Sciex Pte. Ltd., o sus respectivos propietarios, en los Estados Unidos o algunos otros países (consulte [sciex.com/trademarks](http://sciex.com/trademarks)).

AB Sciex™ se utiliza bajo licencia.

© 2022 DH Tech. Dev. Pte. Ltd.



AB Sciex Pte. Ltd.  
Blk33, #04-06 Marsiling Industrial Estate Road 3  
Woodlands Central Industrial Estate, Singapore 739256

