

Guia de peças e equipamentos

para Fontes de íons e Espectrômetros de massas



Este documento é fornecido aos clientes que compraram um equipamento SCIEX para uso na operação de tal equipamento. Este documento é protegido por direitos autorais e qualquer reprodução deste documento ou qualquer parte do mesmo é estritamente proibida, exceto quando houver autorização por escrito da SCIEX.

O software que pode ser descrito neste documento é fornecido sob um contrato de licença. É contra a lei copiar, modificar ou distribuir o software em qualquer meio de comunicação, exceto se permitido especificamente no contrato de licença. Além disso, o contrato de licença pode proibir o software de ser desmontado, passar por engenharia reversa ou decompilado para qualquer finalidade. As garantias são conforme definidas em tal documento.

Partes deste documento podem fazer referência a outros fabricantes e/ou os seus produtos, que podem conter peças cujos nomes estão registrados como marcas registradas e/ou funcionam como marcas registradas dos seus respectivos proprietários. Qualquer uso é destinado apenas para designar estes produtos do fabricante como fornecidos pela SCIEX para incorporação em seu equipamento e não implica em qualquer direito e/ou licença para usar ou permitir que outros usem tais nomes de produto seus e/ou do fabricante como marcas registradas.

As garantias da SCIEX estão limitadas a estas garantias expressas fornecidas no momento da venda ou licença de seus produtos e são representações, garantias e obrigações únicas e exclusivas da SCIEX. A SCIEX não oferece nenhuma outra garantia de nenhum tipo, expressa ou implícita, incluindo, entre outras, garantias de comercialização ou adequação para um propósito particular, decorrentes de um estatuto ou da lei, ou de uma negociação ou utilização comercial expressamente divulgada, e não assume nenhuma responsabilidade ou obrigação contingente, incluindo danos indiretos ou consequentes, para qualquer uso pelo comprador ou por quaisquer circunstâncias adversas decorrentes.

Produto destinado apenas para pesquisa científica. Não destinado ao uso em procedimentos diagnósticos.

As marcas comerciais e/ou marcas registradas mencionadas neste documento, incluindo as logos associadas, são de propriedade da AB Sciex Pte. Ltd., ou de seus respectivos proprietários, nos Estados Unidos e/ou em outros países.

AB SCIEX™ está sendo usada sob licença.

© 2021 DH Tech. Dev. Pte. Ltd.



AB Sciex Pte. Ltd.
Blk33, n.º 04-06 Marsiling Industrial Estate Road 3
Woodlands Central Industrial Estate, Singapore 739256

Conteúdo

1 Introdução.....	4
2 Spare Parts.....	5
Espectrômetro de massas	5
Cabos de energia do espectrômetro de massas.....	5
Bomba de vácuo mecânica	7
Fontes de íons Turbo V™, IonDrive™ Turbo V e DuoSpray™ Fontes de íons	
Fonte de íons	8
Fonte de íons OptiFlow® Turbo V.....	9
Fonte de íons OptiFlow® Pro.....	11
Fonte de íons NanoSpray®	12
3 Consumíveis.....	13
Espectrômetro de massas	13
Bomba de vácuo mecânica.....	15
Fontes de íon Turbo V™ e IonDrive™ Turbo VFonte de íons	15
Fonte de íons OptiFlow® Turbo V.....	18
Fonte de íons OptiFlow® Pro.....	19
Fonte de íons DuoSpray™.....	20
Fonte de íons NanoSpray®	21
Sistema de injeção do calibrante (Sistemas TripleTOF®).....	23
Soluções de calibração.....	24

Nota: Somente as peças e equipamentos listados neste guia podem ser consertados pelo cliente. Entre em contato com um Engenheiro de Serviço de Campo (FSE) para informações sobre outras peças.

Este guia se aplica a sistemas diferentes do MD, incluindo:

- Sistemas da série 3200
- Sistemas SCIEX Triple Quad™ 3500 LC-MS/MS
- Sistemas da série 4000
- Sistemas da série 4500
- Sistemas da série 5500
- Sistema SCIEX Triple Quad™ 5500+ LC-MS/MS – QTRAP® pronto
- Sistemas das séries 6500 e 6500+
- Sistema SCIEX Triple Quad™ 7500 LC-MS/MS QTRAP® pronto
- Sistemas TripleTOF® 4600
- Sistemas TripleTOF® 5600 e 5600+
- Sistemas TripleTOF® 6600 e 6600+
- Sistemas SCIEX X500 QTOF
- Sistema ZenoTOF™ 7600 LC-MS/MS

Entre as fontes de íons detalhadas na guia, incluem-se:

- Turbo V™
- Fonte de íons IonDrive™ Turbo V
- Fonte de íons OptiFlow® Turbo V
- Fonte de íons OptiFlow® Pro
- Fonte de íons DuoSpray™
- Fonte de íons NanoSpray®



AVISO! Risco de lesões pessoais. Use somente peças recomendadas pela SCIEX. O uso de peças não recomendadas pela SCIEX ou de peças para qualquer propósito que não seja o seu propósito específico pode colocar o usuário em risco ou afetar negativamente o desempenho do sistema.

Espectrômetro de massas

Tabela 2-1 Peças sobressalentes do espectrômetro de massas

Número da peça	Descrição	Observação
1040121	Kit do aquecedor de interface da placa do orifício.	Consulte o <i>Guia para Funcionário de Manutenção Qualificado</i> .
5065277	Cabo de sincronização para sistemas CTC PAL	(Sistemas X500 QTOF e ZenoTOF™ 7600 LC-MS/MS) Consulte o <i>Guia de configuração de dispositivos</i> .
5065278	Cabo de sincronização para sistemas ExionLC™ AC/AD, Shimadzu, Waters, Eksigent NanoLC 400 e Gilson	(Sistemas X500 QTOF e ZenoTOF™ 7600 LC-MS/MS) Consulte o <i>Guia de configuração de dispositivos</i> .
5068024	Cabo de sincronização para sistemas Agilent	(Sistemas X500 QTOF e ZenoTOF™ 7600 LC-MS/MS) Consulte o <i>Guia de configuração de dispositivos</i> .

Cabos de energia do espectrômetro de massas

Tabela 2-2 Peças sobressalentes do cabo de alimentação do espectrômetro de massas—Sistema ZenoTOF™ 7600 LC-MS/MS

Número da peça	Descrição	Observação
5076549	América do Norte	Consulte o <i>Guia de Planejamento do Local</i> .
5082007	Reino Unido	Consulte o <i>Guia de Planejamento do Local</i> .

Spare Parts

Tabela 2-2 Peças sobressalentes do cabo de alimentação do espectrômetro de massas—Sistema ZenoTOF™ 7600 LC-MS/MS (continuação)

Número da peça	Descrição	Observação
5079458	Suíça	Consulte o <i>Guia de Planejamento do Local</i> .
5079457	Itália	Consulte o <i>Guia de Planejamento do Local</i> .
5079459	Europa Central	Consulte o <i>Guia de Planejamento do Local</i> .
5079459	Coreia do Sul	Consulte o <i>Guia de Planejamento do Local</i> .
5079455	Austrália	Consulte o <i>Guia de Planejamento do Local</i> .
5084519	Japão	Consulte o <i>Guia de Planejamento do Local</i> .
5078946	China	Consulte o <i>Guia de Planejamento do Local</i> .
5079454	Índia	Consulte o <i>Guia de Planejamento do Local</i> .

Tabela 2-3 Peças sobressalentes do cabo de alimentação do espectrômetro de massas—Todos os outros sistemas

Número da peça	Descrição	Observação
5009152	América do Norte	Consulte o <i>Guia de Planejamento do Local</i> .
5027349	Reino Unido	Consulte o <i>Guia de Planejamento do Local</i> .
5027461	Suíça	Consulte o <i>Guia de Planejamento do Local</i> .
5027503	Itália	Consulte o <i>Guia de Planejamento do Local</i> .
5027841	Europa Central	Consulte o <i>Guia de Planejamento do Local</i> .
5028400	Coreia do Sul	Consulte o <i>Guia de Planejamento do Local</i> .
5028431	Austrália	Consulte o <i>Guia de Planejamento do Local</i> .

Tabela 2-3 Peças sobressalentes do cabo de alimentação do espectrômetro de massas—Todos os outros sistemas (continuação)

Número da peça	Descrição	Observação
5009152	Japão	Consulte o <i>Guia de Planejamento do Local</i> .
5029431	China	Consulte o <i>Guia de Planejamento do Local</i> .
5044093	Índia	Consulte o <i>Guia de Planejamento do Local</i> .

Bomba de vácuo mecânica

Tabela 2-4 Peças sobressalentes da bomba de vácuo mecânica

Número da peça	Descrição	Observação
028685	Linha de retorno do óleo da bomba de vácuo mecânica para a bomba de vácuo mecânica HS602.	Para sistemas das séries 3200, 4000 e 5000 Consulte o <i>Guia para funcionário de manutenção qualificado</i> .
1034438	Cartucho de filtro de exaustão para bomba de vácuo mecânica MS 40.	Para sistemas das séries 6500, 6500+ e 7500. Nota: O sistema SCIEX Triple Quad™ 7500 LC-MS/MS – Espectrômetro de massas QTRAP® pronto é configurado com MS 40 duplo e bombas de vácuo mecânicas MS 120.
5081834	Cartucho de filtro de exaustão para bomba de vácuo mecânica MS 120.	Para o sistema 7500 LC-MS/MS – QTRAP® pronto
5037860	Kit de troca de óleo da bomba de vácuo mecânica. O kit contém um sistema de extração de óleo da bomba de vácuo mecânica que simplifica e acelera o processo de troca.	Entre em contato com um FSE. Nota: Não utilize com a bomba de vácuo mecânica HS602.
9499342	Filtro de exaustão do óleo da bomba de vácuo mecânica para a bomba de vácuo mecânica HS602.	Para sistemas das séries 3200, 4000 e 5000 Consulte o <i>Guia para funcionário de manutenção qualificado</i> .

Fontes de íons Turbo V™, IonDrive™ Turbo V e DuoSpray™ Fontes de íons

Para ver os procedimentos de manutenção, consulte a documentação que acompanha a fonte de íons.

Tabela 2-5 Peças sobressalentes das fontes de íons Peças sobressalentes da fonte de íons Peças sobressalentes das fontes de íons Turbo V™, IonDrive™ Turbo V e DuoSpray™

Número da peça	Descrição	Observação
1005100	Estrutura da sonda TurbolonSpray® para a fonte de íons DuoSpray™.	Consulte o <i>Guia do operador da fonte de íons DuoSpray™</i> .
5041898	Montagem da sonda ESI.	Para os sistemas SCIEX X500 QTOF e ZenoTOF™ 7600 LC-MS/MS LC-MS/MS. Consulte o Guia do operador da fonte de íons <i>Turbo V™</i> .
5041899	Montagem da sonda APCI.	Para os sistemas SCIEX X500 QTOF e ZenoTOF™ 7600 LC-MS/MS LC-MS/MS. Consulte o Guia do operador da fonte de íons <i>Turbo V™</i> .
5060807	Conjunto da sonda APCI. Consulte Figura 2-2 .	Para os sistemas SCIEX Triple Quad™, QTRAP® e TripleTOF®. Consulte o <i>Guia de operador da fonte de íons</i> ou o <i>Guia do usuário da Série 3200 do sistema de instrumentos</i> .
5060806	Estrutura da sonda TurbolonSpray®. Consulte Figura 2-1 .	Para os sistemas SCIEX Triple Quad™, QTRAP® e TripleTOF®. Consulte o <i>Guia de operador da fonte de íons</i> ou o <i>Guia do usuário da Série 3200 do sistema de instrumentos</i> .

Figura 2-1 Estrutura da sonda TurbolonSpray® (PN 5060806).

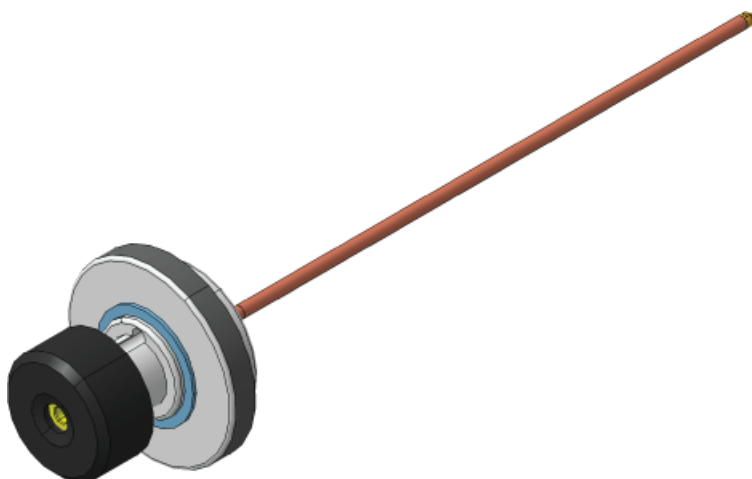
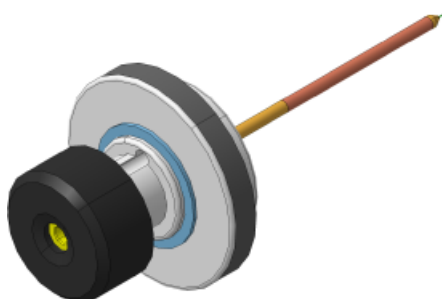


Figura 2-2 Conjunto da sonda APCI (PN 5060807)



Fonte de íons OptiFlow® Turbo V

Para ver os procedimentos de manutenção, consulte a documentação que acompanha a fonte de íons.

Spare Parts

Tabela 2-6 Peças sobressalentes da fonte de íons OptiFlow® Turbo V

Número da peça	Descrição	Observação
5066024	Sonda MICRO 50-200 µL. Vazões entre 50 µL e 200 µL.	Consulte o <i>Guia do operador</i> da Fonte de íons <i>OptiFlow® Turbo V</i> . Nota: 5066024 substituiu a sonda 5063236 SteadySpray ANALYTICAL.
5066026	Sonda MICRO 1-50 µL. Vazões entre 1 µL e 50 µL.	Consulte o <i>Guia do operador</i> da Fonte de íons <i>OptiFlow® Turbo V</i> . Nota: 5066026 substituiu a sonda 5063235 SteadySpray MICRO
5071350	Sonda ANALYTICAL > 200 µL. Vazões maiores que 200 µL.	Consulte o <i>Guia do operador</i> da Fonte de íons <i>OptiFlow® Turbo V</i> .
5067457	Sonda NANO < 1 µL. Vazões entre 100nL e 1000 nL.	Consulte o <i>Guia do operador</i> da Fonte de íons <i>OptiFlow® Turbo V</i> . Nota: A sonda 5067457 SteadySpray NANO foi renomeada para sonda NANO <1 µL.
5083897	Sonda de calibração ESI. Vazões entre 1 µL/min e 2.000 µL/min.	Consulte o <i>Guia de operação</i> da fonte de íons <i>OptiFlow® Turbo V</i> para o sistema ZenoTOF™ 7600 LC-MS/MS.
5060962	Plugue da porta da sonda	Consulte o <i>Guia do operador</i> da Fonte de íons <i>OptiFlow® Turbo V</i> .

Figura 2-3 Sonda MICRO, ANALYTICAL ou NANO



Fonte de íons OptiFlow[®] Pro

Para ver os procedimentos de manutenção, consulte a documentação que acompanha a fonte de íons.

Tabela 2-7 Peças sobressalentes da fonte de íons OptiFlow[®] Pro

Número da peça	Descrição	Observação
5066024	Sonda MICRO 50-200 µL. Vazões entre 50 µL e 200 µL.	Consulte o <i>Guia do operador</i> da fonte de íons OptiFlow [®] Pro.
5066026	Sonda MICRO 1-50 µL. Vazões entre 1 µL e 50 µL.	Consulte o <i>Guia do operador</i> da fonte de íons OptiFlow [®] Pro.
5071350	Sonda ANALYTICAL. Vazões maiores que 200 µL.	Consulte o <i>Guia do operador</i> da fonte de íons OptiFlow [®] Pro.
5074815	Tecnologia (MICRO) E Lens [™] 1-200 µL	Consulte o <i>Guia do operador</i> da fonte de íons OptiFlow [®] Pro.
5060962	Plugue da porta da sonda	Consulte o <i>Guia do operador</i> da fonte de íons OptiFlow [®] Pro.

Figura 2-4 Sonda MICRO ou ANALYTICAL



Fonte de íons NanoSpray[®]

Para ver os procedimentos de manutenção, consulte a documentação que acompanha a fonte de íons.

Tabela 2-8 Cabos de alimentação por país

Número da peça	País	Observação
5028431	Austrália	N/A
5029431	China	N/A
5027841	Europa	N/A
5027961	Itália	N/A
5029429	Japão	N/A
400-00023	América do Norte	N/A
5028400	Coreia do Sul	N/A
5027461	Suíça	N/A
5027349	Reino Unido	N/A

Espectrômetro de massas

Para ver os procedimentos de manutenção, consulte a documentação que acompanha o espectrômetro de massas.

Tabela 3-1 Mass Spectrometer

Número da peça	Descrição	Observação
017819	Anel de vedação da interface de vácuo	Consulte o <i>Guia do usuário do sistema</i> .
018027	Lenço sem fiapos	Consulte o <i>Guia para Funcionário de Manutenção Qualificado</i> .
1007740	Filtro de ar da gaiola de placa	Para sistemas da série 3200. Consulte o <i>Guia para funcionário de manutenção qualificado</i> .
1017396	Swab pequeno de poliéster, pacote com 12 unidades	Consulte o <i>Guia para Funcionário de Manutenção Qualificado</i> .
1027708	Kit de filtro de ar do espectrômetro de massas incluindo quatro filtros de ar	Para sistemas das séries 3500, 4500, 5500, 5500+, 6500, 6500+ e 7500. Consulte o <i>Guia para funcionário de manutenção qualificado</i> .
1028234	Ferramenta de limpeza Q0	Consulte o <i>Guia para Funcionário de Manutenção Qualificado</i> .
1032854	Filtro da ventoinha de resfriamento	Para os sistemas TripleTOF [®] . Consulte o <i>Guia para Funcionário de Manutenção Qualificado</i> .
4376887	Solução padrão de triazina	Consulte a <i>Lista de verificação da familiarização do cliente</i> .
4406127	Kit químico PPG MS	Consulte <i>Testes de fonte de íon, especificações e registros de dados</i> .

Consumíveis

Tabela 3-1 Mass Spectrometer (continuação)

Número da peça	Descrição	Observação
5020761	Kit de limpeza, sistemas 3200, 4000, 3500, 4500, 5000 e 5500	Consulte o <i>Guia para Funcionário de Manutenção Qualificado</i> . Contém swab de poliéster pequeno, lenço sem fiapos, ferramenta de limpeza Q0, escova de limpeza reta para a Guia de íons QJet® e pacotes Alconox.
5020763	Kit de limpeza, sistemas TripleTOF®	Consulte o <i>Guia para Funcionário de Manutenção Qualificado</i> . Contém swab de poliéster, lenço sem fiapos, ferramenta de limpeza Q0, escova de limpeza cônica para a Guia de íons QJet® e pacotes Alconox.
5020893	Pacotes de Alconox	Consulte o <i>Guia para Funcionário de Manutenção Qualificado</i> .
5020894	Escova personalizada reta para a Guia de íon QJet® para os sistemas das séries 3500, 4500 e 5500	Consulte o <i>Guia para Funcionário de Manutenção Qualificado</i> .
5020895	Escova personalizada reta para a Guia de íons Straight IonDrive™ QJet para os sistemas da série Sistemas 5500+, 6500, 6500+ e TripleTOF®	Consulte o <i>Guia para Funcionário de Manutenção Qualificado</i> .
5021294	Kit de limpeza, sistemas da série Sistemas das séries 5500+, 6500, 6500+ e 7500	Consulte o <i>Guia para Funcionário de Manutenção Qualificado</i> . Contém swab de poliéster pequeno, lenço sem fiapos, ferramenta de limpeza Q0, escova de limpeza reta para a Guia de íons IonDrive™ QJet e pacotes Alconox.
5077206	Kit Solução de ajuste única MS. Contém Solução de ajuste único MS (5077207) e Solvente de lavagem MS (5077210)	Consulte o <i>Guia do usuário do sistema</i> .
5075399	Filtros CDS 10 µm	Consulte o <i>Guia do usuário do sistema do ZenoTOF™ 7600 LC-MS/MS</i> .

Bomba de vácuo mecânica

Para ver os procedimentos de manutenção, consulte a documentação que acompanha o espectrômetro de massas.

Tabela 3-2 Consumíveis da bomba de vácuo mecânica

Número da peça	Descrição	Observação
010998	Óleo da bomba de vácuo mecânica para a bomba de vácuo mecânica HS602, 1 L	Para sistemas das séries 3200, 4000 e 5000 com a bomba de vácuo mecânica HS602. Consulte o <i>Guia para funcionário de manutenção qualificado</i> .
5043115	Óleo da bomba de vácuo mecânica para bombas mecânicas de vácuo SV, 1 L	Para sistemas 3500, 4500, 5500, 5500+ e TripleTOF®. Consulte o <i>Guia para funcionário de manutenção qualificado</i> . Nota: Talvez sejam necessárias duas garrafas de óleo.
5064867	Óleo da bomba de vácuo mecânica para bombas de vácuo mecânica MS 40 e MS 120. O MS 40 requer 1 L de óleo. O MS 120 requer 1,8 L de óleo.	Para sistemas das séries 6500, 6500+ e 7500. Consulte o <i>Guia para funcionário de manutenção qualificado</i> . Nota: O sistema SCIEX Triple Quad™ 7500 LC-MS/MS – QTRAP® pronto é configurado com MS 40 duplo e bombas de vácuo mecânicas MS 120.

Fontes de íon Turbo V™ e IonDrive™ Turbo V Fonte de íons

Para ver os procedimentos de manutenção, consulte a documentação que acompanha a fonte de íons.

Consumíveis

Tabela 3-3 Fonte de íons Turbo V™ e consumíveis da fonte de íons IonDrive™ Turbo V Consumíveis da fonte de íons

Número da peça	Descrição	Observação
5051034	Agulha de descarga corona.	Consulte o <i>Guia de operador</i> da fonte de íons ou o <i>Guia do usuário da Série 3200 do sistema de instrumentos</i> .
5051082	Turboaquecedor revestido em metal para a fonte de íons Turbo V™.	Consulte o <i>Guia para funcionário de manutenção qualificado</i> .
5052616	Eletrodo para a sonda TurbolonSpray®.	Para os sistemas SCIEX Triple Quad™, QTRAP® e TripleTOF®. Consulte o <i>Guia do operador</i> da fonte de íons ou o <i>Guia do usuário da Série 3200 do sistema de instrumentos</i> .
5053788	Eletrodo para a sonda APCI.	Para os sistemas SCIEX Triple Quad™, QTRAP® e TripleTOF®. Consulte o <i>Guia de operador</i> da fonte de íons ou o <i>Guia do usuário da Série 3200 do sistema de instrumentos</i> .
5054421	Turboaquecedor revestido em cerâmica para a fonte de íons Turbo V™.	Consulte o <i>Guia para Funcionário de Manutenção Qualificado</i> .
5054661	Turboaquecedor para a fonte de íons IonDrive™ Turbo V sem tampas.	Consulte o <i>Guia para Funcionário de Manutenção Qualificado</i> .
5049795	Eletrodo para a sonda ESI gêmea.	Para os sistemas SCIEX X500 QTOF e ZenoTOF™ 7600 LC-MS/MS. Consulte o <i>Guia do operador</i> da fonte de íons <i>Turbo V™</i> .
5054901	Eletrodo para a sonda APCI gêmea.	Para os sistemas SCIEX X500 QTOF e ZenoTOF™ 7600 LC-MS/MS. Consulte o <i>Guia do operador</i> da fonte de íons <i>Turbo V™</i> .
5058778	Turboaquecedor para a fonte de íons Turbo V™ com tampas.	Consulte o <i>Guia para funcionário de manutenção qualificado</i> .
016316	Tubo PEEK vermelho (orifício de 0,005 pol), 100 cm.	Tubulação de amostra, 100 cm.
016325	Ajuste PEEK marrom, embalagem com 5.	Porca da tubulação de amostra.

Tabela 3-3 Fonte de íons Turbo V™ e consumíveis da fonte de íons IonDrive™ Turbo V Consumíveis da fonte de íons (continuação)

Número da peça	Descrição	Observação
016485	Tubo PEEK bronze (orifício de 0,0025 pol).	Especifique a quantidade do pedido em cm.
019675	Inserção T (orifício de 0,25 mm).	Conexão de entrada de aterramento.

Figura 3-1 Tubulação PEEK vermelha (Sistemas SCIEX Triple Quad™, QTRAP® e TripleTOF®)

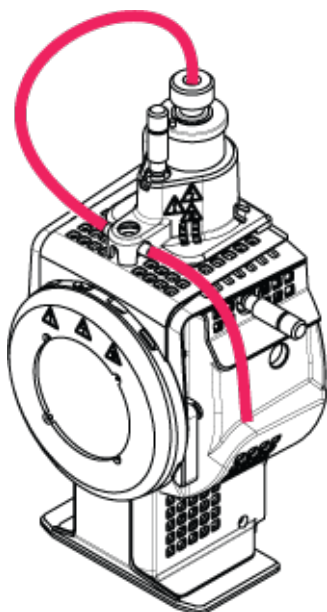
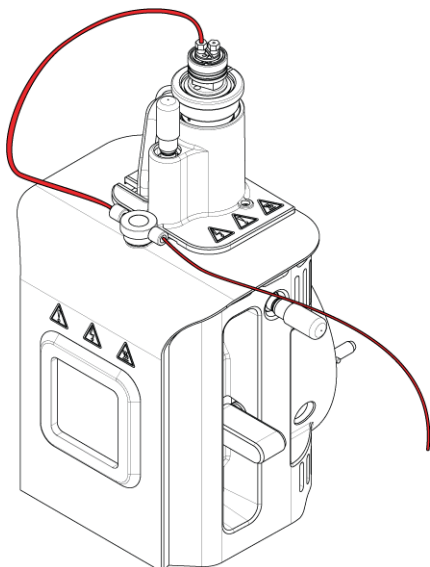


Figura 3-2 Tubulação PEEK vermelha (Sistemas SCIEX X500 QTOF e ZenoTOF™ 7600 LC-MS/MS LC-MS/MS)



Fonte de íons OptiFlow® Turbo V

Para ver os procedimentos de manutenção, consulte a documentação que acompanha a fonte de íons.

Tabela 3-4 Consumíveis da fonte de íons OptiFlow® Turbo V

Número da peça	Descrição	Observação
5061574	ELETRODO 1-10 µL. Vazões entre 1 µL e 10 µL. Pacote com 5.	<p>Consulte o <i>Guia do operador</i> da Fonte de íons <i>OptiFlow® Turbo V</i>.</p> <hr/> <p>Nota: O eletrodo 5061574 SteadySpray LOW MICRO foi renomeado para ELETRODO 1-10 µL.</p>
5061575	ELETRODO 10-50 µL. Vazões entre 10 µL e 50 µL. Pacote com 5.	<p>Consulte o <i>Guia do operador</i> da Fonte de íons <i>OptiFlow® Turbo V</i>.</p> <hr/> <p>Nota: O eletrodo 5061575 SteadySpray MICRO foi renomeado para ELETRODO 10-50 µL.</p>

Tabela 3-4 Consumíveis da fonte de íons OptiFlow® Turbo V (continuação)

Número da peça	Descrição	Observação
5061576	ELETRODO 50-200 µL. Vazões entre 50 µL e 200 µL. Pacote com 2.	Consulte o <i>Guia do operador</i> da Fonte de íons <i>OptiFlow® Turbo V</i> . Nota: O eletrodo 5061576 SteadySpray HIGH MICRO foi renomeado para ELETRODO 50-200 µL.
5061577	Pacote inicial de eletrodos MICRO. Pacote misto de 5 eletrodos.	Consulte o <i>Guia do operador</i> da Fonte de íons <i>OptiFlow® Turbo V</i> .
5070382	Pacote inicial de eletrodos NANO. Vazões entre 100nL e 1000 nL. Pacote com 5.	Consulte o <i>Guia do operador</i> da Fonte de íons <i>OptiFlow® Turbo V</i> .
5079351	ELETRODO DE CALIBRAÇÃO ESI Vazões entre 1 µL e 2000 µL.	Consulte o <i>Guia do operador</i> da Fonte de íons <i>OptiFlow® Turbo V</i> .
5060978	Ajuste superior de aço inoxidável usado para a conexão da coluna.	Consulte o <i>Guia do operador</i> da Fonte de íons <i>OptiFlow® Turbo V</i> .
5061373	Ajuste superior PEEK usado para a conexão da coluna MICRO.	Consulte o <i>Guia do operador</i> da Fonte de íons <i>OptiFlow® Turbo V</i> .
5053325	Arruela PEEK para tubulação o.d. de 1/16".	N/A
5055764	Anel de vedação inferior da sonda, 10 mm i.d. x 1,5 mm.	N/A
5045265	Anel de vedação superior da sonda, 4 mm i.d. x 1,0 mm.	N/A
5060726	Kit de instalação (MICRO)	Esse kit contém peças sobressalentes se for necessário para uma nova instalação.
5069262	Kit de atualização NANO.	Esse kit contém peças NANO necessárias para operar o sistema com a sonda NANO e o aquecedor de coluna.

Fonte de íons OptiFlow® Pro

Para ver os procedimentos de manutenção, consulte a documentação que acompanha a fonte de íons.

Consumíveis

Tabela 3-5 Consumíveis da fonte de íons OptiFlow® Pro

Número da peça	Descrição	Observação
5061574	ELETRODO 1-10 µL. Vazões entre 1 µL e 10 µL. Pacote com 5.	Consulte o <i>Guia do operador</i> da fonte de íons <i>OptiFlow® Pro</i> .
5061575	ELETRODO 10-50 µL. Vazões entre 10 µL e 50 µL. Pacote com 5.	Consulte o <i>Guia do operador</i> da fonte de íons <i>OptiFlow® Pro</i> .
5061576	ELETRODO 50-200 µL. Vazões entre 50 µL e 200 µL. Pacote com 2.	Consulte o <i>Guia do operador</i> da fonte de íons <i>OptiFlow® Pro</i> .
5061577	Pacote inicial de eletrodos MICRO. Pacote misto de 5 eletrodos.	Consulte o <i>Guia do operador</i> da fonte de íons <i>OptiFlow® Pro</i> .
5071438	ELETRODO ANALÍTICO.	Consulte o <i>Guia do operador</i> da fonte de íons <i>OptiFlow® Pro</i> .
5060978	Ajuste superior de aço inoxidável usado para a conexão da coluna.	Consulte o <i>Guia do operador</i> da fonte de íons <i>OptiFlow® Pro</i> .
5061373	Ajuste superior PEEK usado para a conexão da coluna MICRO.	Consulte o <i>Guia do operador</i> da fonte de íons <i>OptiFlow® Pro</i> .
5053325	Arruela PEEK para tubulação o.d. de 1/16 polegada.	N/A
5055764	Anel de vedação inferior da sonda, 10 mm i.d. x 1,5 mm.	N/A
5045265	Anel de vedação superior da sonda, 4 mm i.d. x 1,0 mm.	N/A
5060726	Kit de instalação (MICRO)	Esse kit contém peças sobressalentes se for necessário para uma nova instalação.

Fonte de íons DuoSpray™

Para ver os procedimentos de manutenção, consulte a documentação que acompanha a fonte de íons.

Tabela 3-6 Consumíveis da fonte de íons DuoSpray™

Número da peça	Descrição	Observação
026626	Mola para a sonda	N/A
027013	Mola para agulha de descarga corona	N/A

Tabela 3-6 Consumíveis da fonte de íons DuoSpray™ (continuação)

Número da peça	Descrição	Observação
027497	Mola com placa de ouro para conexão HV	N/A
1006174	Haste da agulha da descarga corona	Consulte o <i>Guia do operador da fonte de íons DuoSpray™</i> .
1006177	Ponta da agulha da descarga corona	Consulte o <i>Guia do operador da fonte de íons DuoSpray™</i> .
5052616	Eletrodo para a sonda TurbolonSpray®	Consulte o <i>Guia do operador da fonte de íons DuoSpray™</i> .
5053788	Eletrodo para a sonda APCI	Consulte o <i>Guia do operador da fonte de íons DuoSpray™</i> .
016316	Tubo PEEK vermelho (orifício de 0,005 pol), 100 cm	Para os sistemas TripleTOF®. Tubulação de amostra. Consulte o <i>Guia do operador da fonte de íons DuoSpray™</i> .
016325	Ajuste PEEK marrom, embalagem com 5	Porcas da tubulação da amostra
1005601	Kit da tubulação PEEK para conectar à sonda TurbolonSpray®, 30 cm	Para sistemas SCIEX Triple Quad™ e QTRAP®. Consulte o <i>Guia do operador da fonte de íons DuoSpray™</i> .
1005602	Kit do tubo PEEK para conectar à sonda APCI, 45 cm	Para sistemas SCIEX Triple Quad™ e QTRAP®. Consulte o <i>Guia do operador da fonte de íons DuoSpray™</i> .
5041723	Ajuste PEEK Graph-tite, Preto, 1/16 polegada, pacote com 2	N/A
5045984	União PEEK na sonda	N/A

Fonte de íons NanoSpray®

Para ver os procedimentos de manutenção, consulte a documentação que acompanha a fonte de íons.

Consumíveis

Tabela 3-7 Consumíveis da fonte de íons NanoSpray[®]

Número da peça	Descrição	Observação
200-00096	Cortador de sílica fundida	Consulte o <i>Guia do operador da fonte de íons NanoSpray[®]</i> .
200-00213	Ajuste e arruela usados na porta do gás nebulizador	Consulte o <i>Guia do operador da fonte de íons NanoSpray[®]</i> .
200-00303	União de aço inoxidável, 1/16 polegada em uma extremidade, 1/32 polegada na outra	Consulte o <i>Guia do operador da fonte de íons NanoSpray[®]</i> .
200-00408	Ajuste PEEK para tubulação 360 µm o.d.	Consulte o <i>Guia do operador da fonte de íons NanoSpray[®]</i> .
910-00112	Kit do adaptador para a Fonte de íons NanoSpray [®] III	Inclui ajustes, mangas, bloco e união do adaptador e emissores. Consulte o <i>Guia do operador da fonte de íons NanoSpray[®]</i> .
1003988	Seringa para teste de infusão	Consulte o <i>Guia do operador da fonte de íons NanoSpray[®]</i> .
1006547	395 m (0,0155 polegada) i.d., 1/16 polegada o.d. manga FEP verde, comprimento de 1,6 polegada, para uso com o ajuste do pulverizador.	Consulte o <i>Guia do operador da fonte de íons NanoSpray[®]</i> .
1034697	União em T opcional com flux de composição	Consulte o <i>Guia do operador da fonte de íons NanoSpray[®]</i> .
1035752	Pontas do emissor não revestidas e pré-cortadas (7 cm) com 20 µm i.d., 10 µm na ponta	Consulte o <i>Guia do operador da fonte de íons NanoSpray[®]</i> .
1035770	Anel de vedação na frente do trilho para conexão do gás nebulizador	Consulte o <i>Guia do operador da fonte de íons NanoSpray[®]</i> .
5015860	Porca sextavada PEEK apertada manualmente.	Consulte o <i>Guia do operador da fonte de íons NanoSpray[®]</i> .
5015886	União da seringa para uso com tubulação de sílica fundida	Consulte o <i>Guia do operador da fonte de íons NanoSpray[®]</i> .
5015900	União da seringa para uso com tubulação de sílica fundida vermelha da linha PEEK	Consulte o <i>Guia do operador da fonte de íons NanoSpray[®]</i> .
5015902	União reta	Também pode ser solicitada com suporte para união, ajustes e parafuso manual. Consulte PN 5016361.

Tabela 3-7 Consumíveis da fonte de íons NanoSpray® (continuação)

Número da peça	Descrição	Observação
5016361	União e suporte retos	O conjunto completo da união, incluindo suporte, união, ajustes e parafuso manual da união. Consulte o <i>Guia do operador da fonte de íons NanoSpray®</i> .
5017932	Ajuste PEEK para conectar a linha da amostra (sílica fundida ou sílica fundida da linha PEEK) à união no trilho.	Consulte o <i>Guia do operador da fonte de íons NanoSpray®</i> .
5052735	Kit de consumíveis	Consulte o <i>Guia do operador da fonte de íons NanoSpray®</i> .

Sistema de injeção do calibrante (Sistemas TripleTOF®)

Tabela 3-8 Consumíveis do Sistema de injeção do calibrante (CDS)

Número da peça	Descrição	Quantidade	Número da peça Upchurch
5008141	NUT, PEEK, SHORT, 1/4-28	1	LT-115
5008152	FERRULE, PEEK, SUPER FLANGELESS	2	P-260
5008157	FITTING, PEEK, NAT, LONG,	1	F130
5008232	PLUG, ACETAL, BLACK	1	U-467BLK
5008296	TUBING, PEEK, BLUE, 1/16x.010x40CM	1	PM-1960B
5002985	TUBING, PEEK, RED, 1/16x.125x40CM	1	PM-1945R
5008298	TUBING, PEEK, GREEN, 1/16x.030x16CM	1	PM1820G
N/A	TUBING, FEP, NAT, 1/16x.030x60CM	5	PM1000
N/A	TUBING, FEP, NAT, 1/16x.030x17CM	1	PM1000
5008302	TUBING, FEP, GREEN, 1/16x.030x60CM	2	PM1000G

Consumíveis

Tabela 3-8 Consumíveis do Sistema de injeção do calibrante (CDS) (continuação)

Número da peça	Descrição	Quantidade	Número da peça Upchurch
5008303	FILTER ASSY, PEEK, BOB, 1/16,10um,GL-38	2	A-453
N/A	CAP ASSY, BOTTLE, 1/16,GL-38	5	N/A
N/A	FITTINGS, KNOB, BLACK	11	N/A
N/A	FERRULE, PEEK	11	N/A
N/A	NUT, RHEFLEX	11	N/A

Soluções de calibração

Tabela 3-9 Soluções de calibração sistemas ZenoTOF™ 7600 LC-MS/MS

Número da peça	Descrição	Quantidade
5049910	Solução de calibração positiva ESI X500 B	100 mL
5032735	Solução de calibração positiva X500 B — 5 pacotes	5 × 100 mL
5042913	Solução de calibração negativa ESI X500 B	100 mL
5042917	Solução de calibração negativa ESI X500 B — 5 pacotes	5 × 100 mL
5042914	Solução de calibração positiva APCI X500 B	100 mL
5024918	Solução de calibração positiva APCI X500 B — 5 pacotes	5 × 100 mL
5024915	Solução de calibração negativa APCI X500 B	100 mL
5024919	Solução de calibração negativa APCI X500 B — 5 pacotes	5 × 100 mL
5033025	Solução de calibração para sistema SCIEX X500 B <ul style="list-style-type: none">• Solução de calibração positiva ESI X500 B• Solução de calibração negativa ESI X500 B• Solução de calibração positiva APCI X500 B• Solução de calibração negativa APCI X500 B	4 × 100 mL

Tabela 3-10 Soluções de calibração sistemas SCIEX X500 QTOF (X500 B e X500 R)

Número da peça	Descrição	Quantidade
5049910	Solução de calibração positiva ESI X500 B	100 mL
5032735	Solução de calibração positiva X500 B — 5 pacotes	5 × 100 mL
5042913	Solução de calibração negativa ESI X500 B	100 mL
5042917	Solução de calibração negativa ESI X500 B — 5 pacotes	5 × 100 mL
5042914	Solução de calibração positiva APCI X500 B	100 mL
5024918	Solução de calibração positiva APCI X500 B — 5 pacotes	5 × 100 mL
5024915	Solução de calibração negativa APCI X500 B	100 mL
5024919	Solução de calibração negativa APCI X500 B — 5 pacotes	5 × 100 mL
5033025	Solução de calibração para sistema SCIEX X500 B <ul style="list-style-type: none"> • Solução de calibração positiva ESI X500 B • Solução de calibração negativa ESI X500 B • Solução de calibração positiva APCI X500 B • Solução de calibração negativa APCI X500 B 	4 × 100 mL

Tabela 3-11 Soluções de calibração sistemas 5600, 5600+, 6600 e 6600+

Número da peça	Descrição	Quantidade
4460131	Solução de calibração no modo positivo de APCI para o sistema SCIEX TripleTOF [®]	100 mL
4460134	Solução de calibração no modo negativo de APCI para o sistema SCIEX TripleTOF [®]	100 mL
4460136	Solução de calibração no modo positivo de APCI para o sistema SCIEX TripleTOF [®] (5 — pacotes)	5 × 100 mL
4460138	Solução de calibração no modo negativo de APCI para o sistema SCIEX TripleTOF [®] (5 — pacotes)	5 × 100 mL
4463272	Solução de calibração no modo positivo de ESI para o sistema SCIEX TripleTOF [®]	100 mL
4463274	Solução de calibração no modo positivo de ESI para o sistema SCIEX TripleTOF [®] (5 — pacotes)	5 × 100 mL

Consumíveis

Tabela 3-11 Soluções de calibração sistemas 5600, 5600+, 6600 e 6600+ (continuação)

Número da peça	Descrição	Quantidade
4463276	Solução de calibração no modo negativo de ESI para o sistema SCIEX TripleTOF [®] (5 — pacotes)	5 × 100 mL
4463277	Solução de calibração no modo negativo de ESI para o sistema SCIEX TripleTOF [®]	100 mL