

部件和设备指南

适用于离子源和质谱仪



本文件供已购买 SCIEX 设备的客户在操作此 SCIEX 设备时使用。本文件受版权保护，除非 SCIEX 书面授权，否则严禁对本文件或本文件任何部分进行任何形式的复制。

本文中介绍的软件依据许可协议提供。除许可证协议中特别准许的情况外，在任何媒介上复制、修改或传播本软件均为违法行为。此外，许可协议禁止出于任何目的对本软件进行分解、逆向工程或反编译。质保条款见文中所述。

本文件的部分内容可能涉及到其他制造商和/或其产品，其中可能有一些部件的名称属于各自所有者的注册商标和/或起到商标的作用。这些内容的使用仅仅是为了表明这些制造商的产品由 SCIEX 提供以用于整合到 SCIEX 的设备中，并不意味 SCIEX 有权和/或许可来使用或允许他人使用这些制造商的产品和/或允许他人将制造商产品名称作为商标来进行使用。

SCIEX 的质量保证仅限于在销售或为其产品发放许可证时所提供的明确保证，而且是 SCIEX 的唯一且独有的表述、保证和义务。SCIEX 不作任何其他形式的明确或隐含的质量保证，包括但不限于特定目的的适销性或适用性的保证，不论是法规或法律所规定、还是源于由贸易洽谈或商业惯例，对所有这些要求均明确免责，概不承担任何责任或相关后果，包括由于购买者的使用或由此引起的任何不良情况所造成的间接或从属损害。

仅供研究使用。请勿用于诊断过程。

本文提及的商标和/或注册商标，包括相关标志，是 AB Sciex Pte. Ltd. 或各自所有者在美国和/或某些其他国家的财产。

AB SCIEX™ 的使用经过许可。

© 2021 DH Tech. Dev. Pte. Ltd.



爱博才思有限公司 AB Sciex Pte. Ltd.
Blk33, #04-06 Marsiling Industrial Estate Road 3
Woodlands Central Industrial Estate, Singapore 739256

目录

1 介绍.....	4
2 备件.....	5
质谱仪.....	5
质谱仪电源线.....	5
低真空泵.....	6
Turbo V™、IonDrive™ Turbo V 和 DuoSpray™ 离子源.....	7
OptiFlow® Turbo V.....	8
OptiFlow® Pro 离子源.....	10
NanoSpray® 离子源.....	10
3 耗材.....	12
质谱仪.....	12
低真空泵.....	13
Turbo V™ 和 IonDrive™ Turbo V 离子源.....	14
OptiFlow® Turbo V.....	15
OptiFlow® Pro 离子源.....	17
DuoSpray™ 离子源.....	18
NanoSpray® 离子源.....	18
校准物输送系统 (TripleTOF® 系统).....	20
校准液.....	21

注释： 客户只能对该指南中所列部件和设备进行维修。请联系现场服务人员（FSE）了解其他部件相关信息。

本指南适用于非 MD 系统，包括：

- 3200 系列系统
- SCIEX Triple Quad™ 3500 LC-MS/MS 系统
- 4000 系列系统
- 4500 系列系统
- 5500 系列系统
- SCIEX Triple Quad™ 5500+ LC-MS/MS 系统 - QTRAP® Ready
- 6500 和 6500+ 系列系统
- SCIEX Triple Quad™ 7500 LC-MS/MS 系统 - QTRAP® Ready
- TripleTOF® 4600 系统
- TripleTOF® 5600 和 5600+ 系统
- TripleTOF® 6600 和 6600+ 系统
- SCIEX X500 QTOF 系统
- ZenoTOF™ 7600 LC-MS/MS 系统

指南中详述的离子源包括：

- Turbo V™ 离子源
- IonDrive™ Turbo V
- OptiFlow® Turbo V
- OptiFlow® Pro 离子源
- DuoSpray™ 离子源
- NanoSpray® 离子源



警告！ 人身伤害危险。只能使用 SCIEX 推荐的部件。使用非 SCIEX 推荐使用的部件或者将部件用于任何非设计用途，可能会对用户造成伤害，或对系统性能带来不利影响。

质谱仪

表 2-1 质谱仪备件

部件编号	描述	备注
1040121	孔板接口加热器套件。	请参阅《合格维护人员指南》。
5065277	同步电缆适用于 CTC PAL 系统	(X500 QTOF 和 ZenoTOF™ 7600 LC-MS/MS 系统) 请参阅《设备设置指南》。
5065278	同步电缆适用于 ExionLC™ AC/AD、Shimadzu、Waters、Eksigent NanoLC 400 和 Gilson 系统	(X500 QTOF 和 ZenoTOF™ 7600 LC-MS/MS 系统) 请参阅《设备设置指南》。
5068024	同步电缆适用于 Agilent 系统	(X500 QTOF 和 ZenoTOF™ 7600 LC-MS/MS 系统) 请参阅《设备设置指南》。

质谱仪电源线

表 2-2 质谱仪主电源电缆备件 — ZenoTOF™ 7600 LC-MS/MS 系统

部件编号	描述	备注
5076549	北美	请参阅《场地规划指南》。
5082007	英国	请参阅《场地规划指南》。
5079458	瑞士	请参阅《场地规划指南》。
5079457	意大利	请参阅《场地规划指南》。
5079459	中欧	请参阅《场地规划指南》。
5079459	韩国	请参阅《场地规划指南》。

备件

表 2-2 质谱仪主电源电缆备件 — ZenoTOF™ 7600 LC-MS/MS 系统（续）

部件编号	描述	备注
5079455	澳大利亚	请参阅《场地规划指南》。
5084519	日本	请参阅《场地规划指南》。
5078946	中国	请参阅《场地规划指南》。
5079454	印度	请参阅《场地规划指南》。

表 2-3 质谱仪主电源电缆备件 — 所有其他系统

部件编号	描述	备注
5009152	北美	请参阅《场地规划指南》。
5027349	英国	请参阅《场地规划指南》。
5027461	瑞士	请参阅《场地规划指南》。
5027503	意大利	请参阅《场地规划指南》。
5027841	中欧	请参阅《场地规划指南》。
5028400	韩国	请参阅《场地规划指南》。
5028431	澳大利亚	请参阅《场地规划指南》。
5009152	日本	请参阅《场地规划指南》。
5029431	中国	请参阅《场地规划指南》。
5044093	印度	请参阅《场地规划指南》。

低真空泵

表 2-4 低真空泵备件

部件编号	描述	备注
028685	适用于 HS602 低真空泵的低真空泵回油管路。	适用于 3200、4000 和 5000 系列系统。请参阅《合格维护人员指南》。
1034438	排放过滤器滤芯，适用于 MS 40 低真空泵。	适用于 6500、6500+ 和 7500 系列系统。 注释：SCIEX Triple Quad™ 7500 LC-MS/MS 系统 - QTRAP® Ready 质谱仪配置有两台 MS 40 和 MS 120 低真空泵。

表 2-4 低真空泵备件（续）

部件编号	描述	备注
5081834	排放过滤器滤芯，适用于 MS 120 低真空泵。	适用于 7500 LC-MS/MS 系统 - QTRAP® Ready
5037860	低真空泵油更换套件。该套件包含一个可以简化并加快油更换过程的低真空泵采油系统。	请联系现场服务人员。 注释：不适于配合 HS602 低真空泵使用。
9499342	适用于 HS602 低真空泵的低真空泵油排放过滤器。	适用于 3200、4000 和 5000 系列系统。请参阅《合格维护人员指南》。

Turbo V™、IonDrive™ Turbo V 和 DuoSpray™ 离子源

维护程序，请参阅离子源随附的文件。

表 2-5 Turbo V™、IonDrive™ Turbo V 和 DuoSpray™ 离子源备件

部件编号	描述	备注
1005100	适用于 DuoSpray™ 离子源的 TurboIonSpray® 探针组件。	请参阅《DuoSpray™ 离子源操作员指南》。
5041898	双 ESI 探针组件。	适用于 SCIEX X500 QTOF 和 ZenoTOF™ 7600 LC-MS/MS LC-MS/MS 系统。请参阅《Turbo V™ 离子源操作员指南》。
5041899	双 APCI 探针组件。	适用于 SCIEX X500 QTOF 和 ZenoTOF™ 7600 LC-MS/MS LC-MS/MS 系统。请参阅《Turbo V™ 离子源操作员指南》。
5060807	APCI 探针组件。请参阅图 2-2。	适用于 SCIEX Triple Quad™、QTRAP® 和 TripleTOF® 系统。请参阅《操作员指南》，了解离子源或《3200 系列仪器系统用户指南》。
5060806	TurboIonSpray® 探针组件请参阅图 2-1。	适用于 SCIEX Triple Quad™、QTRAP® 和 TripleTOF® 系统。请参阅《操作员指南》，了解离子源或《3200 系列仪器系统用户指南》。

图 2-1 TurboIonSpray[®] 探针组件 (PN 5060806)

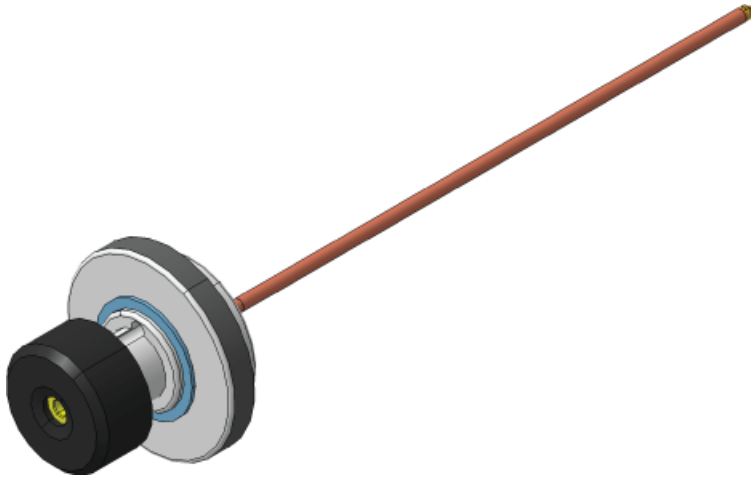
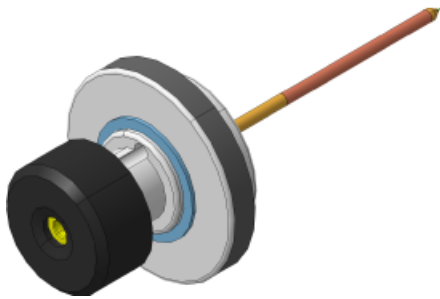


图 2-2 APCI 探针组件 (PN 5060807)



OptiFlow[®] Turbo V

维护程序，请参阅离子源随附的文件。

表 2-6 OptiFlow® Turbo V

部件编号	描述	备注
5066024	MICRO 50-200 µL 探针。流速介于 50 µL - 200 µL。	请参阅《OptiFlow® Turbo V 离子源操作员指南》。 注释： 5066024 已经更换了 5063236 SteadySpray ANALYTICAL 探针。
5066026	MICRO 1-50 µL 探针。流速介于 1 µL - 50 µL。	请参阅《OptiFlow® Turbo V 离子源操作员指南》。 注释： 5066026 已经更换了 5063235 SteadySpray MICRO 探针
5071350	ANALYTICAL > 200 µL 探针。流速大于 200 µL。	请参阅《OptiFlow® Turbo V 离子源操作员指南》。
5067457	NANO < 1 µL 探针。流速介于 100 nL - 1000 nL 之间。	请参阅《OptiFlow® Turbo V 离子源操作员指南》。 注释： 5067457 SteadySpray NANO 探针已经更名为 NANO <1 µL 探针。
5083897	ESi 校准探针：流速介于 1 µL/min - 2000 µL/min。	请参阅 OptiFlow® Turbo V LC-MS/MS 系统的《OptiFlowZenoTOF™ 7600 LC-MS/MS 离子源操作员指南》。
5060962	探针端口插塞	请参阅《OptiFlow® Turbo V 离子源操作员指南》。

图 2-3 MICRO、ANALYTICAL 或 NANO 探针



OptiFlow[®] Pro 离子源

维护程序，请参阅离子源随附的文件。

表 2-7 OptiFlow[®] Pro 离子源备件

部件编号	描述	备注
5066024	MICRO 50-200 μL 探针。流速介于 50 μL - 200 μL 。	请参阅《OptiFlow [®] Pro 离子源操作员指南》。
5066026	MICRO 1-50 μL 探针。流速介于 1 μL - 50 μL 。	请参阅《OptiFlow [®] Pro 离子源操作员指南》。
5071350	ANALYTICAL 探针。流速大于 200 μL 。	请参阅《OptiFlow [®] Pro 离子源操作员指南》。
5074815	E Lens [™] Technology (MICRO) 1-200 μL	请参阅《OptiFlow [®] Pro 离子源操作员指南》。
5060962	探针端口插塞	请参阅《OptiFlow [®] Pro 离子源操作员指南》。

图 2-4 MICRO 或 ANALYTICAL 探针



NanoSpray[®] 离子源

有关维护程序，请参阅离子源随附的文件。

表 2-8 按国家区别的电源电缆

部件编号	国家	备注
5028431	澳大利亚	不适用
5029431	中国	不适用
5027841	欧洲	不适用
5027961	意大利	不适用
5029429	日本	不适用
400-00023	北美	不适用
5028400	韩国	不适用
5027461	瑞士	不适用
5027349	英国	不适用

质谱仪

维护程序，请参阅质谱仪随附的文件。

表 3-1 质谱仪耗材

部件编号	描述	备注
017819	真空接口的 O 形密封圈	请参阅《系统用户指南》。
018027	无绒擦拭巾	请参阅《合格维护人员指南》。
1007740	卡笼空气过滤器	适用于 3200 系列系统。请参阅《合格维护人员指南》。
1017396	小聚酯棉签，12 支包装	请参阅《合格维护人员指南》。
1027708	质谱仪空气过滤器套件（包含四个空气过滤器）	适用于 3500、4500、5500、5500+、6500、6500+ 和 7500 系列系统。请参阅《合格维护人员指南》。
1028234	Q0 清洁工具	请参阅《合格维护人员指南》。
1032854	冷却风扇过滤器	适用于 TripleTOF [®] 系统。请参阅《合格维护人员指南》。
4376887	三嗪标准溶液	请参阅客户熟悉指导检查清单。
4406127	PPG MS 化学品工具包	请参阅离子源检测、规格和数据记录。
5020761	清洁套件，3200、4000、3500、4500、5000 和 5500 系统	请参阅《合格维护人员指南》。包含有小聚酯棉签、无绒擦拭巾、Q0 清洁工具、直型 QJet [®] 离子导向器清洁刷和 Alconox 包。
5020763	清洁套件，TripleTOF [®] 系统	请参阅《合格维护人员指南》。包含有小聚酯棉签、无绒擦拭巾、Q0 清洁工具、锥型 QJet [®] 离子导向器清洁刷和 Alconox 包。
5020893	Alconox 包	请参阅《合格维护人员指南》。
5020894	3500、4500 和 5500 系列系统 QJet [®] 离子导向器定制直型清洁刷	请参阅《合格维护人员指南》。

表 3-1 质谱仪耗材（续）

部件编号	描述	备注
5020895	5500+、6500、6500+ 和 TripleTOF® 系统 IonDrive™ QJet 离子导向器定制直型清洁刷	请参阅《合格维护人员指南》。
5021294	清洁套件，5500+、6500、6500+ 和 7500 系列系统	请参阅《合格维护人员指南》。包含有小聚酯棉签、无绒擦拭巾、Q0 清洁工具、直型 IonDrive™ QJet 离子导向器清洁刷和 Alconox 包。
5077206	MS 单独调谐溶液套件。包含 MS Single Tuning Solution (5077207) 和 MS Wash Solvent (5077210)	请参阅《系统用户指南》。
5075399	CDS 过滤器 10 µm	请参阅《ZenoTOF™ 7600 LC-MS/MS 系统用户指南》。

低真空泵

维护程序，请参阅质谱仪随附的文件。

表 3-2 低真空泵耗材

部件编号	描述	备注
010998	适用于 HS602 低真空泵的低真空泵油，1 L	适用于配备 HS602 低真空泵的 3200 系列系统和 4000 和 5000 系列系统。请参阅《合格维护人员指南》。
5043115	低真空泵油，适用于 SV 低真空泵，1 L	适用于 3500、4500、5500、5500+ 和 TripleTOF® 系统。请参阅《合格维护人员指南》。 注释： 可能需要两瓶油。
5064867	用于 MS 40 和 MS 120 低真空泵的低真空泵油。MS 40 需要 1 L 油。MS 120 需要 1.8 L 油。	适用于 6500、6500+ 和 7500 系列系统。请参阅《合格维护人员指南》。 注释： SCIEX Triple Quad™ 7500 LC-MS/MS 系统 - QTRAP® Ready 配置有两台 MS 40 和 MS 120 低真空泵。

Turbo V™ 和 IonDrive™ Turbo V 离子源

维护程序，请参阅离子源随附的文件。

表 3-3 Turbo V™ 离子源和IonDrive™ Turbo V 离子源耗材

部件编号	描述	备注
5051034	电晕放电针。	请参阅《操作员指南》，了解离子源或《3200 系列仪器系统用户指南》。
5051082	适用于 Turbo V™ 离子源的金属外壳涡轮加热器。	请参阅《合格维护人员指南》。
5052616	TurboIonSpray® 探针的喷针。	适用于 SCIEX Triple Quad™、QTRAP® 和 TripleTOF® 系统。请参阅《操作员指南》，了解离子源或《3200 系列仪器系统用户指南》。
5053788	APCI 探针的喷针。	适用于 SCIEX Triple Quad™、QTRAP® 和 TripleTOF® 系统。请参阅《操作员指南》，了解离子源或《3200 系列仪器系统用户指南》。
5054421	适用于 Turbo V™ 离子源的陶瓷外壳涡轮加热器。	请参阅《合格维护人员指南》。
5054661	IonDrive™ Turbo V 离子源上的涡轮加热器（无盖）。	请参阅《合格维护人员指南》。
5049795	双 ESI 探针的喷针。	适用于 SCIEX X500 QTOF 和 ZenoTOF™ 7600 LC-MS/MS 系统。请参阅《Turbo V™ 离子源操作员指南》。
5054901	双 APCI 探针的喷针。	适用于 SCIEX X500 QTOF 和 ZenoTOF™ 7600 LC-MS/MS 系统。请参阅《Turbo V™ 离子源操作员指南》。
5058778	Turbo V™ 离子源上的涡轮加热器（含盖）。	请参阅《合格维护人员指南》。
016316	红色 PEEK 管线（0.005 英寸孔深），100 cm。	样本管线，100 cm。
016325	棕色 PEEK 接头，一包 5 个。	样本管路螺母。
016485	褐色 PEEK 管线（0.0025 英寸孔）。	以 cm 为单位指定订购数量。
019675	三通插口（0.25 mm 孔）。	接地接头连接。

图 3-1 红色 PEEK 管线 (SCIEX Triple Quad™、QTRAP® 和 TripleTOF® 系统)。

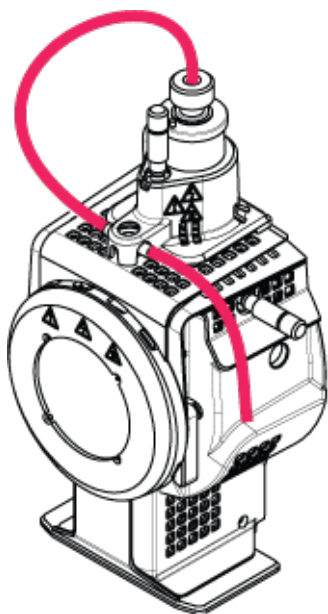
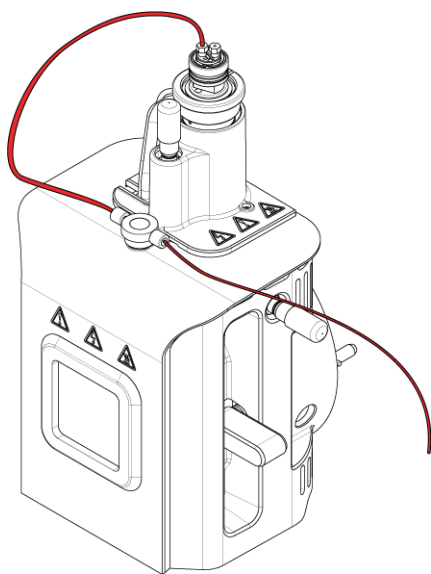


图 3-2 红色 PEEK 管线 (SCIEX X500 QTOF 和 ZenoTOF™ 7600 LC-MS/MS 系统)



OptiFlow® Turbo V

维护程序，请参阅离子源随附的文件。

表 3-4 OptiFlow® Turbo V

部件编号	描述	备注
5061574	1-10 µL 喷针。流速介于 1 µL - 10 µL。每包 5 个。	请参阅《OptiFlow® Turbo V 离子源操作员指南》。 注释： 5061574 SteadySpray LOW MICRO 喷针已经更名为 1-10 µL 喷针。
5061575	10-50 µL 喷针。流速介于 10 µL - 50 µL。每包 5 个。	请参阅《OptiFlow® Turbo V 离子源操作员指南》。 注释： 5061575 SteadySpray MICRO 喷针已经更名为 10-50 µL 喷针。
5061576	50-200 µL 喷针。流速介于 50 µL - 200 µL。每包 2 个。	请参阅《OptiFlow® Turbo V 离子源操作员指南》。 注释： 5061576 SteadySpray HIGH MICRO 喷针已经更名为 50-200 µL 喷针。
5061577	MICRO 喷针入门级套装。含 5 个喷针的混合套装。	请参阅《OptiFlow® Turbo V 离子源操作员指南》。
5070382	NANO 喷针入门级套装。流速介于 100 nL - 1000 nL 之间。每包 5 个。	请参阅《OptiFlow® Turbo V 离子源操作员指南》。
5079351	ESI 校准喷针。流速介于 1 µL - 2000 µL。	请参阅《OptiFlow® Turbo V 离子源操作员指南》。
5060978	不锈钢上接头，用于色谱柱连接。	请参阅《OptiFlow® Turbo V 离子源操作员指南》。
5061373	PEEK 上接头，用于 MICRO 色谱柱连接。	请参阅《OptiFlow® Turbo V 离子源操作员指南》。
5053325	PEEK 金属箍，适用于外径 1/16" 的管线。	不适用
5055764	下探针 O 型圈，10 mm 内径 x 1.5 mm。	不适用
5045265	上探针 O 型圈，4 mm 内径 x 1.0 mm。	不适用

表 3-4 OptiFlow® Turbo V (续)

部件编号	描述	备注
5060726	安装套件 (MICRO)。	本套件包括供新安装 (若需要) 使用的备件。
5069262	NANO 升级套件。	本套件包含操作配有 NANO 探针和色谱柱加热器的系统所需的 NANO 部件。

OptiFlow® Pro 离子源

维护程序, 请参阅离子源随附的文件。

表 3-5 OptiFlow® Pro 离子源耗材

部件编号	描述	备注
5061574	1-10 μL 喷针。流速介于 1 μL - 10 μL 。每包 5 个。	请参阅《OptiFlow® Pro 离子源操作员指南》。
5061575	10-50 μL 喷针。流速介于 10 μL - 50 μL 。每包 5 个。	请参阅《OptiFlow® Pro 离子源操作员指南》。
5061576	50-200 μL 喷针。流速介于 50 μL - 200 μL 。每包 2 个。	请参阅《OptiFlow® Pro 离子源操作员指南》。
5061577	MICRO 喷针入门级套装。含 5 个喷针的混合套装。	请参阅《OptiFlow® Pro 离子源操作员指南》。
5071438	ANALYTICAL 喷针。	请参阅《OptiFlow® Pro 离子源操作员指南》。
5060978	不锈钢上接头, 用于色谱柱连接。	请参阅《OptiFlow® Pro 离子源操作员指南》。
5061373	PEEK 上接头, 用于 MICRO 色谱柱连接。	请参阅《OptiFlow® Pro 离子源操作员指南》。
5053325	PEEK 金属箍, 适用于外径 1/16 英寸的管线。	不适用
5055764	下探针 O 型圈, 10 mm 内径 x 1.5 mm。	不适用
5045265	上探针 O 型圈, 4 mm 内径 x 1.0 mm。	不适用
5060726	安装套件 (MICRO)。	本套件包括供新安装 (若需要) 使用的备件。

DuoSpray™ 离子源

维护程序，请参阅离子源随附的文件。

表 3-6 DuoSpray™ 离子源耗材

部件编号	描述	备注
026626	探针弹簧	不适用
027013	电晕放电针弹簧	不适用
027497	用于 HV 连接的镀金弹簧	不适用
1006174	电晕放电针针杆	请参阅《DuoSpray™ 离子源操作员指南》。
1006177	电晕放电针针头	请参阅《DuoSpray™ 离子源操作员指南》。
5052616	TurboIonSpray® 探针的喷针	请参阅《DuoSpray™ 离子源操作员指南》。
5053788	APCI 探针的喷针	请参阅《DuoSpray™ 离子源操作员指南》。
016316	红色 PEEK 管线 (0.005 英寸孔深), 100 cm	适用于 TripleTOF® 系统。样本导管。请参阅《DuoSpray™ 离子源操作员指南》。
016325	棕色 PEEK 接头, 一包 5 个	样本管路螺母。
1005601	连接 TurboIonSpray® 探针的 PEEK 管线套件, 30 cm	适用于 SCIEX Triple Quad™ 和 QTRAP® 系统。请参阅《DuoSpray™ 离子源操作员指南》。
1005602	连接 APCI 探针的 PEEK 管线套件, 45 cm	适用于 SCIEX Triple Quad™ 和 QTRAP® 系统。请参阅《DuoSpray™ 离子源操作员指南》。
5041723	黑色 PEEK Graph-tite 接头, 1/16 英寸, 每包 2 个	不适用
5045984	探针内的 PEEK 接头	不适用

NanoSpray® 离子源

有关维护程序，请参阅离子源随附的文件。

表 3-7 NanoSpray® 离子源耗材

部件编号	描述	备注
200-00096	熔融石英切割工具	请参阅《NanoSpray® 离子源操作员指南》。
200-00213	雾化气端口所用管件和金属箍	请参阅《NanoSpray® 离子源操作员指南》。
200-00303	不锈钢接头，一端 1/16 英寸，另一端 1/32 英寸	请参阅《NanoSpray® 离子源操作员指南》。
200-00408	360 μm 外径管线的 PEEK 接头	请参阅《NanoSpray® 离子源操作员指南》。
910-00112	NanoSpray® III 离子源整套附件	包括管件、套管、适配器体和接头以及发射器。请参阅《NanoSpray® 离子源操作员指南》。
1003988	输注检测用注射器	请参阅《NanoSpray® 离子源操作员指南》。
1006547	内径 395 μm (0.0155 英寸)、外径 1/16 英寸的绿色 FEP 套管，长 1.6 英寸，配合喷射接头使用。	请参阅《NanoSpray® 离子源操作员指南》。
1034697	选配三通接头，含补充流	请参阅《NanoSpray® 离子源操作员指南》。
1035752	预切 (7 cm) 无涂层发射器尖端，内径 20 μm，尖端处 10 μm	请参阅《NanoSpray® 离子源操作员指南》。
1035770	导轨正面的 O 形圈，供连接雾化气使用	请参阅《NanoSpray® 离子源操作员指南》。
5015860	直通接头喷射侧的手指紧固 PEEK 六角螺母	请参阅《NanoSpray® 离子源操作员指南》。
5015886	注射器接头，供配合熔融石英管线使用	请参阅《NanoSpray® 离子源操作员指南》。
5015900	注射器接头，供配合外覆 PEEK 保护层的红色熔融石英管线使用	请参阅《NanoSpray® 离子源操作员指南》。
5015902	直通接头	还可与接头固定器、管件和翼形螺钉一起订购。请参阅 PN 5016361。
5016361	直通接头和固定器	完整的接头组件，包括固定器、接头、管件和接头翼形螺钉。请参阅《NanoSpray® 离子源操作员指南》。

耗材

表 3-7 NanoSpray® 离子源耗材（续）

部件编号	描述	备注
5017932	PEEK 管件，将样本管路（熔融石英或外覆 PEEK 保护层的熔融石英）连接至导轨上的接头。	请参阅《NanoSpray® 离子源操作员指南》。
5052735	耗材套件	请参阅《NanoSpray® 离子源操作员指南》。

校准物输送系统（TripleTOF® 系统）

表 3-8 校准物输送系统（CDS）耗材

部件编号	描述	数量	Upchurch 部件编号
5008141	螺母，PEEK，短款，1/4-28	1	LT-115
5008152	套箍，PEEK，SUPER FLANGELESS	2	P-260
5008157	管件，PEEK，NAT，长款，	1	F130
5008232	插塞，乙缩醛，黑色	1	U-467BLK
5008296	管线，PEEK，蓝色，1/16x.010x40CM	1	PM-1960B
5002985	管线，PEEK，红色，1/16x.125x40CM	1	PM-1945R
5008298	管线，PEEK，绿色，1/16x.030x16CM	1	PM1820G
不适用	管线，FEP，NAT，1/16x.030x60CM	5	PM 1000
不适用	管线，FEP，NAT，1/16x.030x17CM	1	PM 1000
5008302	管线，FEP，绿色，1/16x.030x60CM	2	PM1000G
5008303	FILTER ASSY，PEEK，BOB，1/16，10um，GL-38	2	A-453
不适用	CAP ASSY，BOTTLE，1/16，GL-38	5	不适用
不适用	FITTINGS，KNOB，BLACK	11	不适用
不适用	FERRULE，PEEK	11	不适用
不适用	NUT，RHEFLEX	11	不适用

校准液

表 3-9 校准液 ZenoTOF™ 7600 LC-MS/MS 系统

部件编号	描述	数量
5049910	ESI 正校准液 X500 B	100 mL
5032735	ESI 正校准液 X500 B — 5 包	5 × 100 mL
5042913	ESI 负校准液 X500 B	100 mL
5042917	ESI 负校准液 X500 B — 5 包	5 × 100 mL
5042914	APCI 正校准液 X500 B	100 mL
5024918	APCI 正校准液 X500 B — 5 包	5 × 100 mL
5024915	APCI 负校准液 X500 B	100 mL
5024919	APCI 负校准液 X500 B — 5 包	5 × 100 mL
5033025	适用于 SCIEX X500 B 系统的校准液 <ul style="list-style-type: none"> • ESI 正校准液 X500 B • ESI 负校准液 X500 B • APCI 正校准液 X500 B • APCI 负校准液 X500 B 	4 × 100 mL

表 3-10 校准液 SCIEX X500 QTOF 系统 (X500 B 和 X500 R)

部件编号	描述	数量
5049910	ESI 正校准液 X500 B	100 mL
5032735	ESI 正校准液 X500 B — 5 包	5 × 100 mL
5042913	ESI 负校准液 X500 B	100 mL
5042917	ESI 负校准液 X500 B — 5 包	5 × 100 mL
5042914	APCI 正校准液 X500 B	100 mL
5024918	APCI 正校准液 X500 B — 5 包	5 × 100 mL
5024915	APCI 负校准液 X500 B	100 mL

表 3-10 校准液 SCIEX X500 QTOF 系统 (X500 B 和 X500 R) (续)

部件编号	描述	数量
5024919	APCI 负校准液 X500 B — 5 包	5 × 100 mL
5033025	适用于 SCIEX X500 B 系统的校准液 <ul style="list-style-type: none"> • ESI 正校准液 X500 B • ESI 负校准液 X500 B • APCI 正校准液 X500 B • APCI 负校准液 X500 B 	4 × 100 mL

表 3-11 校准液 5600、5600+、6600 和 6600+ 系统

部件编号	描述	数量
4460131	APCI 正校准液适用于 SCIEX TripleTOF® 系统	100 mL
4460134	适用于 SCIEX TripleTOF® 系统的 APCI 负校准液	100 mL
4460136	适用于 SCIEX TripleTOF® 系统的 APCI 正校准液 (5 包)	5 × 100 mL
4460138	适用于 SCIEX TripleTOF® 系统的 APCI 负校准液 (5 包)	5 × 100 mL
4463272	适用于 SCIEX TripleTOF® 系统的 ESI 正校准液	100 mL
4463274	适用于 SCIEX TripleTOF® 系统的 ESI 正校准液 (5 包)	5 × 100 mL
4463276	适用于 SCIEX TripleTOF® 系统的 ESI 负校准液 (5 包)	5 × 100 mL
4463277	适用于 SCIEX TripleTOF® 系统的 ESI 负校准液	100 mL