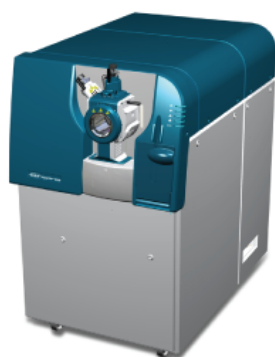
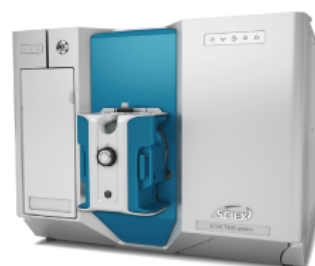


部品および機器ガイド

イオン源および質量分析装置用



本書は SCIEX 機器をご購入され、実際に使用されるお客様にむけてのものです。本書の著作権は保護されています。本書および本書の一部分を複製することは、SCIEX が書面で合意した場合を除いて固く禁止されています。

本書に記載されているソフトウェアは、使用許諾契約書に基づいて提供されています。使用許諾契約書で特に許可されている場合を除き、いかなる媒体でもソフトウェアを複製、変更、または配布することは法律で禁止されています。さらに、使用許諾契約書では、ソフトウェアを逆アセンブル、リバースエンジニアリング、または逆コンパイルすることをいかなる目的でも禁止することがあります。正当とする根拠は文書中に規定されているとおりです。

本書の一部は、他の製造業者および/またはその製品を参照することがあります。これらには、その名称を商標として登録しているおよび/またはそれぞれの所有者の商標として機能している部分を含む場合があります。そのような使用は、機器への組み込みのため SCIEX により供給された製造業者の製品を指定することのみを目的としており、その権利および/またはライセンスの使用を含む、または第三者に対しこれらの製造業者名および/または製品名の商標利用を許可するものではありません。

SCIEX の保証は販売またはライセンス供与の時点で提供される明示的保証に限定されており、また SCIEX の唯一かつ独占的な表明、保証および義務とされています。SCIEX は、明示的・黙示的を問わず、制定法若しくは別の法律、または取引の過程または商慣習から生じるかどうかに関わらず、特定の目的のための市場性または適合性の保証を含むがこれらに限定されない、他のいかなる種類の保証も行いません。これらのすべては明示的に放棄されており、購買者による使用またはそれから生じる不測の事態に起因する間接的・派生的損害を含め、一切の責任または偶発債務を負わないものとします。

研究専用。診断手順には使用しないでください。

ここに記載されている商標および / または登録商標は、関連するロゴを含め、米国および / またはその他の特定の国における AB Sciex Pte. Ltd.、またはその該当する所有者の所有物です(sciex.com/trademarks をご覧ください)。

AB Sciex™ はライセンスの下で使用されています。

© 2024 DH Tech. Dev. Pte. Ltd.

目次

1 はじめに	4
2 スペア部品	5
質量分析装置.....	5
質量分析装置の電源ケーブル.....	5
粗引きポンプ.....	6
Turbo V、IonDrive Turbo V、および DuoSpray イオン源.....	7
OptiFlow Turbo V イオン源.....	9
OptiFlow Pro イオン源.....	10
NanoSpray イオン源.....	11
3 消耗品	12
質量分析装置.....	12
粗引きポンプ.....	14
Turbo V と IonDrive Turbo V イオン源.....	14
OptiFlow Turbo V イオン源.....	18
OptiFlow Pro イオン源.....	19
DuoSpray イオン源.....	21
NanoSpray イオン源.....	22
CDS.....	23
キャリブレーション溶液 (TOF システム).....	24

お客様は、本ガイドに記載されている部品や装置のみを注文したり交換ができます。部品や装置を注文するには、[SCIEX Now](#) を参照してください。

注: 本ドキュメントに含まれていない部品については、[SCIEX Now](#) を参照してください。

本ガイドは、以下の非 MD システムに適用されます：

- SCIEX 3200 システム
- SCIEX Triple Quad 3500 システム
- SCIEX 4000 システム
- SCIEX 4500 システム
- SCIEX 5500 および 5500+システム
- SCIEX 6500 および 6500+システム
- SCIEX 7500 および 7500+システム
- TripleTOF 4600 システム
- TripleTOF 5600 および 5600+ システム
- TripleTOF 6600 および 6600+ システム
- X500 QTOF システム
- ZenoTOF 7600 および ZenoTOF 7600+システム

本ガイドのイオン源には次のものが含まれます。

- Turbo V イオン源
- IonDrive Turbo V イオン源
- OptiFlow Turbo V イオン源
- OptiFlow Pro イオン源
- DuoSpray イオン源



警告! 人身傷害の危険。SCIEX が推奨する部品のみを使用してください。SCIEX が推奨していない部品を使用したり、本来の目的以外で部品を使用したりすると、測定者が危険にさらされたり、システムのパフォーマンスに悪影響を及ぼしたりする可能性があります。

質量分析装置

表 2-1 : 質量分析装置のスペア

部品番号	説明	備考
1040121	オリフィスプレートインターフェイスヒーターキット。	SCIEX 3500、4500、500/ 5500+、6500/6500+、TripleTOF、X500 QTOF および ZenoTOF 7600/7600+システム用。クリップ付きインターフェイスヒーター有資格保守要員ガイドを参照してください。
5312951	オリフィスプレートインターフェイスヒーターキット。	SCIEX 7500+システム用。圧縮バネ付きインターフェイスヒーター有資格保守要員ガイドを参照してください。
5065277	CTC PAL システム用同期ケーブル。	X500 QTOF および ZenoTOF 7600/7600+システム用。装置セットアップガイドを参照してください。
5065278	ExionLC AC/AD、Shimadzu、Waters、Eksigent NanoLC 400、および Gilson システム用同期ケーブル。	X500 QTOF および ZenoTOF 7600/7600+システム用。装置セットアップガイドを参照してください。
5068024	Agilent システム用同期ケーブル。	X500 QTOF および ZenoTOF 7600/7600+システム用。装置セットアップガイドを参照してください。

質量分析装置の電源ケーブル

表 2-2 : 質量分析装置の主電源ケーブルのスペア: SCIEX7500+および ZenoTOF 7600/7600+システム ZenoTOF 7600/7600+システム

部品番号	説明	備考
5076549	北米	設置計画概要書を参照してください。
5082007	英国	設置計画概要書を参照してください。
5079458	スイス	設置計画概要書を参照してください。
5079457	イタリア	設置計画概要書を参照してください。

スペア部品

表 2-2 : 質量分析装置の主電源ケーブルのスペア: SCIEX7500+および ZenoTOF 7600/7600+システム ZenoTOF 7600/7600+システム (続き)

部品番号	説明	備考
5.079.459	中央ヨーロッパ	設置計画概要書を参照してください。
5.079.459	韓国	設置計画概要書を参照してください。
5.079.455	オーストラリア	設置計画概要書を参照してください。
5084519	日本	設置計画概要書を参照してください。
5.078.946	中国	設置計画概要書を参照してください。
5.079.454	インド	設置計画概要書を参照してください。

表 2-3 : 質量分析装置の主電源ケーブルのスペア: その他すべてのシステム

部品番号	説明	備考
5009152	北米	設置計画概要書を参照してください。
5027349	英国	設置計画概要書を参照してください。
5027461	スイス	設置計画概要書を参照してください。
5027503	イタリア	設置計画概要書を参照してください。
5027841	中央ヨーロッパ	設置計画概要書を参照してください。
5028400	韓国	設置計画概要書を参照してください。
5028431	オーストラリア	設置計画概要書を参照してください。
5009152	日本	設置計画概要書を参照してください。
5029431	中国	設置計画概要書を参照してください。
5044093	インド	設置計画概要書を参照してください。

粗引きポンプ

表 2-4 : 粗引きポンプのスペア

部品番号	説明	備考
028685	粗引きポンプオイル戻りチューブ、HS602 粗引きポンプ用。	SCIEX 3200、4000、および 5000 システム用。有資格保守要員ガイドを参照してください。

表 2-4 : 粗引きポンプのスペア (続き)

部品番号	説明	備考
1034438	MS 40 粗引きポンプ用排油フィルターカートリッジ。	<p>SCIEX 6500/6500+および 7500/7500+システム用。</p> <p>注: オイルシール式粗引きポンプ構成では、SCIEX 7500/7500+システムは MS 40 と MS 120 のデュアル粗引きポンプで構成されています。</p>
5081834	排油フィルターカートリッジ、MS 120 粗引きポンプ用。	SCIEX 7500/7500+システム用。
5037860	粗引きポンプオイル交換キット。キットには、オイル交換を素早く簡単に行うための粗引きポンプオイル抽出システムが含まれています。	<p>フィールドサービスエンジニア (FSE) にお問い合わせください。</p> <p>注: HS602 粗引きポンプには使用しないでください。</p>
9499342	HS602 粗引きポンプ用粗引きポンプオイル排油フィルター。	SCIEX 3200、4000、および 5000 システム用。有資格保守要員ガイドを参照してください。

Turbo V、IonDrive Turbo V、および DuoSpray イオン源

メンテナンス手順については、イオン源に付属の説明書を参照してください。

表 2-5 : Turbo V、IonDrive Turbo V、および DuoSpray イオン源のスペア

部品番号	説明	備考
1005100	TurboIonSpray プロブアセンブリ、DuoSpray イオン源用。	DuoSpray イオン源オペレータガイドを参照してください。
5041898	ツイン ESI プロブアセンブリ。	X500 QTOF および ZenoTOF 7600/7600+システム用。Turbo V イオン源オペレータガイドを参照してください。
5041899	ツイン APCI プロブアセンブリ。	X500 QTOF および ZenoTOF 7600/7600+システム用。Turbo V イオン源オペレータガイドを参照してください。

スペア部品

表 2-5 : Turbo V、IonDrive Turbo V、および DuoSpray イオン源のスペア (続き)

部品番号	説明	備考
5060806	ESI プロローブアセンブリ。次の図を参照: 図 2-1 。	SCIEX Triple Quad、QTRAP、および TripleTOF システム用。イオン源のオペレータガイド、または SCIEX 3200 システムのシステムユーザーガイドを参照してください。
5060807	APCI プロローブアセンブリ。次の図を参照: 図 2-2 。	SCIEX Triple Quad、QTRAP、および TripleTOF システム用。イオン源のオペレータガイド、または SCIEX 3200 システムのシステムユーザーガイドを参照してください。

図 2-1 : TurbolonSpray プロローブアセンブリ(PN 5060806)

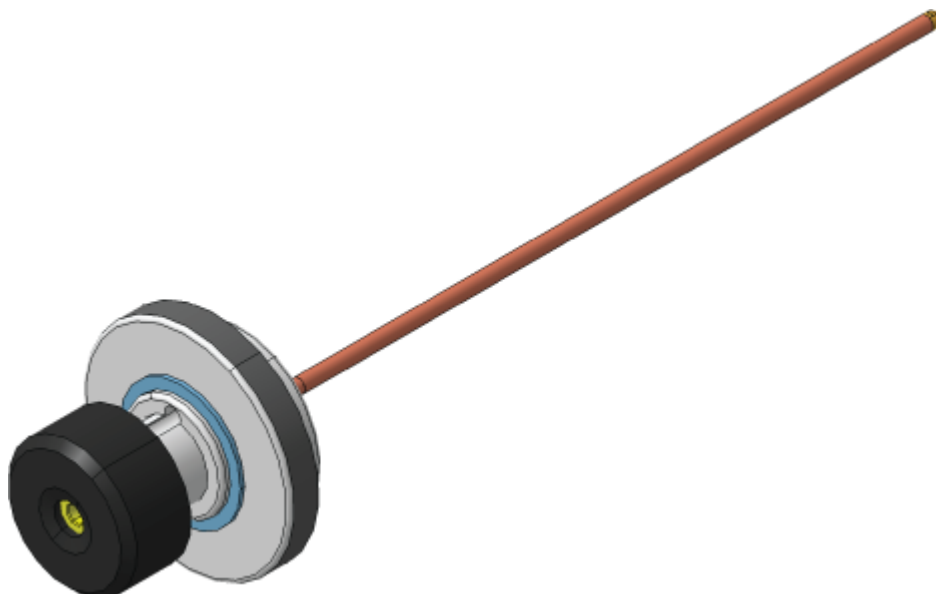
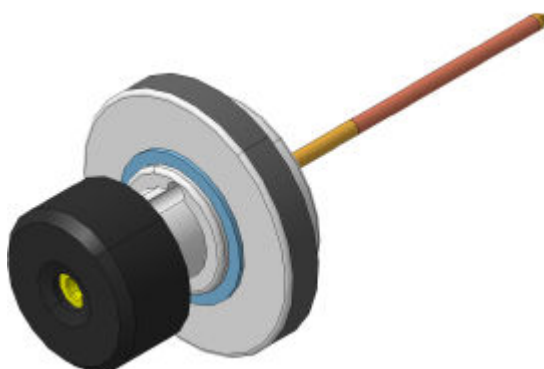


図 2-2 : APCI プロローブアセンブリ(PN 5060807)



OptiFlow Turbo V イオン源

メンテナンス手順については、イオン源に付属の説明書を参照してください。

表 2-6 : OptiFlow Turbo V イオン源のスペア

部品番号	説明	備考
5066024	Micro 50-200 μL プローブ。流量 50 $\mu\text{L}/\text{min}$ ~200 $\mu\text{L}/\text{min}$ 。	次のドキュメントを参照: <i>OptiFlow Turbo V イオン源オペレータガイド</i> 注: PN 5063236 SteadySpray ANALYTICAL プローブは PN 5066024 になりました。
5066026	Micro 1-50 μL プローブ。流量 1 $\mu\text{L}/\text{min}$ ~50 $\mu\text{L}/\text{min}$ 。	次のドキュメントを参照: <i>OptiFlow Turbo V イオン源オペレータガイド</i> 注: PN 5063235 SteadySpray MICRO プローブは PN 5066026 になりました。
5071350	Analytical > 200 μL プローブ。 200 $\mu\text{L}/\text{min}$ 以上の流量。	次のドキュメントを参照: <i>OptiFlow Turbo V イオン源オペレータガイド</i>
5067457	Nano < 1 μL プローブ。流量 100 nL/min~1,000 nL/min。	次のドキュメントを参照: <i>OptiFlow Turbo V イオン源オペレータガイド</i> 。 注: PN 5067457 SteadySpray NANO プローブの名称は、Nano <1 μL プローブに変更されました。
5083897	ESI キャリブレーションプローブ。流量 1 $\mu\text{L}/\text{min}$ ~2,000 $\mu\text{L}/\text{min}$ 。	次のドキュメントを参照: <i>OptiFlow Turbo V イオン源 (ZenoTOF 7600/7600+システム用) オペレータガイド</i>
5060962	プローブポートプラグ。	次のドキュメントを参照: <i>OptiFlow Turbo V イオン源オペレータガイド</i> 。

図 2-3 : Micro、Analytical、または Nano プローブ



OptiFlow Pro イオン源

メンテナンス手順については、イオン源に付属の説明書を参照してください。

表 2-7 : OptiFlow Pro イオン源のスペア

部品番号	説明	備考
5066024	Micro 50-200 μL プローブ。流量 50 μL ~ 200 μL 。	OptiFlow Pro イオン源オペレータガイド。
5066026	Micro 1-50 μL プローブ。流量 1 μL ~ 50 μL 。	OptiFlow Pro イオン源オペレータガイド。
5071350	Analytical プローブ。流量 200 μL 以上。	次のドキュメントを参照: OptiFlow Pro イオン源オペレータガイド。
5071583	E LensAnalytical プローブ。	次のドキュメントを参照: OptiFlow Pro イオン源オペレータガイド。
5074815	E LensMicro プローブ。 流量 1 μL ~ 200 μL 。	次のドキュメントを参照: OptiFlow Pro イオン源オペレータガイド。
5060962	プローブポートプラグ。	次のドキュメントを参照: OptiFlow Pro イオン源オペレータガイド。
5078980	注入アダプター。	次のドキュメントを参照: OptiFlow Pro イオン源オペレータガイド。
5312422	接地継手部。	次のドキュメントを参照: OptiFlow Pro イオン源オペレータガイド。

図 2-4 : Micro または Analytical プローブ



NanoSpray イオン源

メンテナンス手順については、イオン源に付属の説明書を参照してください。

表 2-8 : 国別主電源ケーブル

部品番号	国	備考
5028431	オーストラリア	該当なし
5029431	中国	該当なし
5027841	欧州	該当なし
5027961	イタリア	該当なし
5029429	日本	該当なし
400-00023	北米	該当なし
5028400	韓国	該当なし
5027461	スイス	該当なし
5027349	英国	該当なし

質量分析装置

メンテナンス手順については、質量分析装置に付属の説明書を参照してください。

表 3-1 : 質量分析装置の消耗品

部品番号	説明	備考
5301997	7600 インターフェイス基本キット	5,000 psi ローター、ステーター、Oリング(9)が含まれています。
洗浄中		
5313530	フロントエンドクリーニングキット、SCIEX 3200、4000、3500、4500、5000、および 5500 システム	有資格保守要員ガイドを参照してください。 小さなポリ綿棒、糸くずの出ない布、Q0 クリーニングツール、ストレートカスタムブラシ、クリーニングパウダーが含まれています。
5313531	フロントエンドクリーニングキット、TripleTOF システム	有資格保守要員ガイドを参照してください。 小さなポリ綿棒、糸くずの出ない布、Q0 クリーニングツール、テーパーカスタムブラシ、クリーニングパウダーが含まれています。
5313532	フロントエンドクリーニングキット、SCIEX 5500+、6500、6500+、および 7500 システム	有資格保守要員ガイドを参照してください。 IonDrive QJet イオンガイド用の小さなポリ綿棒、糸くずの出ない布、Q0 クリーニングツール、ストレートクリーニングブラシ、およびクリーニングパウダーが含まれています。
5312474	フロントエンドクリーニングキット、SCIEX 7500+システム	有資格保守要員ガイドを参照してください。 小さなポリ綿棒、糸くずの出ない布、および SCIEX クリーニングパウダーが含まれています。

表 3-1 : 質量分析装置の消耗品 (続き)

部品番号	説明	備考
5313513	DJet+アセンブリ用クリーニングキット	有資格保守要員ガイドを参照してください。 クリーニングトレイ、1.5 mm 長軸ドライバー、2.5 mm 長軸ドライバー、抽出ツール、および止めリングツールが含まれています。
018027	糸くずの出ないワイプ	有資格保守要員ガイドを参照してください。
1017396	小さなポリ綿棒、10 本入り	有資格保守要員ガイドを参照してください。
1028234	Q0 クリーニングツール	有資格保守要員ガイドを参照してください。
5020893	クリーニングパウダー	有資格保守要員ガイドを参照してください。
5020894	イオンガイド用ストレートカスタムブラシ (SCIEX 3500、4500、および 5500 システム用)	有資格保守要員ガイドを参照してください。
5020895	IonDrive QJet イオンガイド用ストレートカスタムブラシ (SCIEX 5500+および 6500/6500+システム用)	有資格保守要員ガイドを参照してください。
溶液		
4376887	トリアジン標準溶液	カスタマー習熟チェックリストを参照してください。
4406127	PPGs 化学標準キット	イオン源テスト、仕様、およびデータログを参照してください。
5077206	MS シングルチューニング溶液キット。MS シングルチューニング溶液 (5077207) および MS 洗浄溶剤 (5077210) が含まれています。	次のドキュメントを参照: システムユーザーガイド。
Filters		
1007740	カードケースエアフィルター	SCIEX 3200 システム用。有資格保守要員ガイドを参照してください。
1027708	4 個のエアフィルターを含む質量分析装置エアフィルターキット	SCIEX 3500、4500、5500/5500+、6500/6500+ および 7500/7500+ システム用。有資格保守要員ガイドを参照してください。

消耗品

表 3-1 : 質量分析装置の消耗品 (続き)

部品番号	説明	備考
1032854	冷却ファンフィルター	TripleTOF システム用。有資格保守要員ガイドを参照してください。
5075399	CDS フィルター、10 µm	次のドキュメントを参照: ZenoTOF 7600 システムユーザーガイドまたは ZenoTOF 7600+システムユーザーガイド。

粗引きポンプ

メンテナンス手順については、質量分析装置に付属の説明書を参照してください。

表 3-2 : 粗引きポンプの消耗品

部品番号	説明	備考
010998	粗引きポンプオイル HS602 粗引きポンプ用、1 L	HS602 粗引きポンプを使用する SCIEX 3200、4000、および 5000 システム用。有資格保守要員ガイドを参照してください。
5043115	粗引きポンプオイル SV 粗引きポンプ用、1 L	SCIEX 3500、4500、5500/5500+、TripleTOF および ZenoTOF 7600/7600+システム用。有資格保守要員ガイドを参照してください。 注: オイルのボトルが 2 本必要となる場合があります。
5064867	MS 40 および MS 120 粗引きポンプ用粗引きポンプオイル。MS 40 には 1 L のオイルが必要です。MS 120 には 1.8 L のオイルが必要です。	SCIEX 6500/6500+および 7500/7500+システム用。有資格保守要員ガイドを参照してください。 注: SCIEX 7500/7500+システムは MS 40 と MS 120 のデュアル粗引きポンプで構成されています。

Turbo V と IonDrive Turbo V イオン源

メンテナンス手順については、イオン源に付属の説明書を参照してください。

表 3-3 : Turbo V イオン源および IonDrive Turbo V イオン源の消耗品

部品番号	説明	備考
017819	真空インターフェース用 O-リング	システムユーザーガイドを参照してください。
5051034	コロナ放電ニードル	イオン源のオペレータガイド、または SCIEX 3200 システムのシステムユーザーガイドを参照してください。
キット		
5050361	ターボプローブ基本キット	イオン源用 TurbolonSpray プローブ Turbo V。分岐なしで流量 5 µL/min ~ 3,000 µL/min をサポートしています。高感度および交流量での定量化に有用です。
5058491	MS 電極ターボ基本キット	Turbo V イオン源用。電極(5)、バネ、O リング、およびフィッティングが含まれています。
5058494	MS セラミックヒーター基本キット	Turbo V イオン源用。セラミックターボヒーター、電極(2)、PEEK チューブ 赤 (80 cm)、バネ、O リング、およびフィッティングが含まれています。
5058495	MS 基本キット	Turbo V イオン源用。電極(2)、PEEK チューブ 赤(80 cm)、バネ、スプリング、O リング、およびフィッティングが含まれています。
5062269	MS メタルヒーター基本キット	Turbo V イオン源用。メタルターボヒーター、電極(2)。PEEK チューブ 赤 (80 cm)、スプリング、O リング、およびフィッティングが含まれています。
5062313	MS IonDrive イオン源ヒーター基本キット	IonDrive Turbo V イオン源を使用します。ターボヒーター、電極(2)、PEEK チューブ 赤(80 cm)、スプリング、O リング、およびフィッティングが含まれています。
5071314	MS メンテナンス基本キット	内径 3/16 の O リング、PEEK チューブ 赤(80 cm)、10/32 インチ × 1/16 インチ PEEK フィッティング(2)、TurbolonSpray 電極(2)、1/16 インチ継手部、Turbo V イオン源用ネジ、PPGs 化学標準キット(低-高濃度)、1/16 インチ短軸ネジ PEEK フィッティングが含まれています。

消耗品

表 3-3 : Turbo V イオン源および IonDrive Turbo V イオン源の消耗品 (続き)

部品番号	説明	備考
5087378	MS X500 ヒーター基本キット	PEEK 被覆ヒューズ付きシリカチューブ(10 cm)インラインチェックバルブ、PEEK フィッティング(2)、フランジレスナット(2)、1.16 インチ継手部フィッティング、およびメタルターボヒーターが含まれています。
5087380	MS X500 基本キット	PEEK チューブ(180 cm)、2.11 インチ × 0.14 インチ Oリング、2.1 インチ × 0.07 インチ Oリング(2)、ツイン ESI 電極(2)が含まれています。
5301994	7600 イオン源基本キット	Oリング、IQ0 レンズ、IQ00 レンズ、メタルターボヒーターキット、およびコロナ放電ニードルキットが含まれています。
ターボヒーター		
5051082	Turbo V イオン源	有資格保守要員ガイドを参照してください。
5054421	Turbo V イオン源	有資格保守要員ガイドを参照してください。
5054661	IonDrive Turbo V イオン源(カバーなし)用ターボヒーター	有資格保守要員ガイドを参照してください。
5058778	Turbo V イオン源(カバー付き)用ターボヒーター	有資格保守要員ガイドを参照してください。
電極		
5052616	TurbolonSpray プローブ用電極	SCIEX Triple Quad、QTRAP、および TripleTOF システム用。イオン源のオペレータガイド、または SCIEX 3200 システムのシステムユーザーガイドを参照してください。
5053788	APCI プローブ用電極	SCIEX Triple Quad、QTRAP、および TripleTOF システム用。イオン源のオペレータガイド、または SCIEX 3200 システムのシステムユーザーガイドを参照してください。
5049795	ツイン ESI プローブ用電極	X500 QTOF および ZenoTOF 7600/7600+システム用。Turbo V イオン源オペレータガイドを参照してください。

表 3-3 : Turbo V イオン源および IonDrive Turbo V イオン源の消耗品 (続き)

部品番号	説明	備考
5054901	ツイン APCI プローブ用電極	X500 QTOF および ZenoTOF 7600/7600+システム用。Turbo V イオン源オペレータガイドを参照してください。
チューブとフィッティング		
016316	PEEK チューブ 赤 (0.005 インチ口径)、100 cm	サンプルチューブ、100 cm。
016325	茶色の PEEK フィッティング、5 個入り	サンプルチューブナット。
016485	黄褐色の PEEK チューブ (0.0025-インチ口径)	注文数量は cm 単位です。
019675	ティーインサート (0.25 mm 口径)	接地継手部接続。

図 3-1 : 赤の PEEK チューブ: SCIEX Triple Quad、QTRAP、および TripleTOF システム

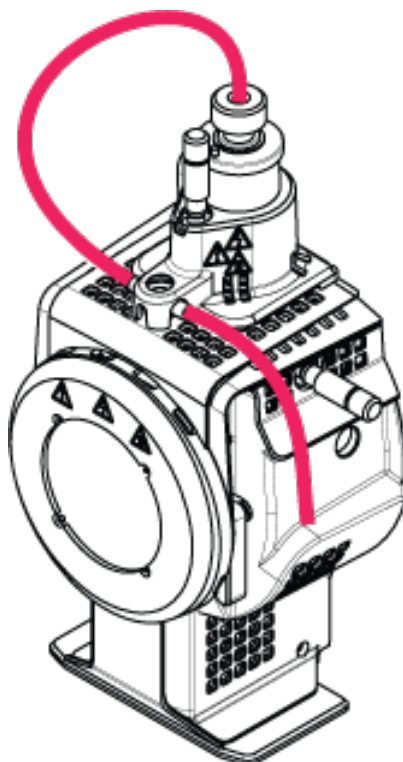
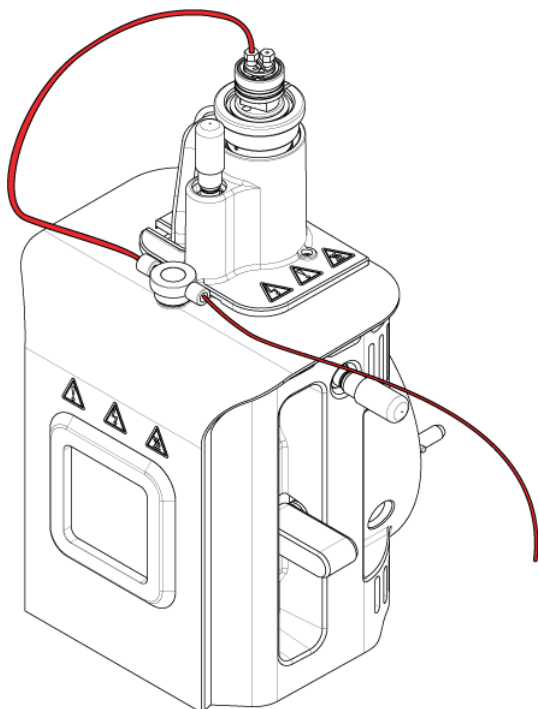


図 3-2 : 赤の PEEK チューブ: X500 QTOF および ZenoTOF 7600/7600+ Systems



OptiFlow Turbo V イオン源

メンテナンス手順については、イオン源に付属の説明書を参照してください。

表 3-4 : OptiFlow Turbo V イオン源の消耗品

部品番号	説明	備考
5060726	取り付けキット (Micro)。	新たな取り付け用の予備部品が含まれています。
5069262	Nano アップグレードキット。	キットには、Nano プローブとカラムヒーター付きシステムを運転するために必要な Nano 部品が含まれています。
電極		
5061574	電極 1-10 μL 。流量 1 $\mu\text{L}/\text{min}$ ~ 10 $\mu\text{L}/\text{min}$ 。5 個入りパック。	次のドキュメントを参照: <i>OptiFlow Turbo V イオン源オペレータガイド</i> 注: PN 5061574 SteadySpray LOW MICRO 電極の名称は、Electrode 1-10 μL に変更されました。

表 3-4 : OptiFlow Turbo V イオン源の消耗品 (続き)

部品番号	説明	備考
5061575	Electrode 10-50 μ L。流量 10 μ L/min ~ 50 μ L/min。5 個入りパック。	次のドキュメントを参照: <i>OptiFlow Turbo V イオン源オペレータガイド</i> 注: PN 5061575 SteadySpray MICRO 電極の名称は、Electrode 10-50 μ L に変更されました。
5061576	電極 50-200 μ L。流量 50 μ L/min ~ 200 μ L/min。2 個入りパック。	次のドキュメントを参照: <i>OptiFlow Turbo V イオン源オペレータガイド</i> 注: PN 5061576 SteadySpray HIGH MICRO 電極の名称は、Electrode 50-200 μ L に変更されました。
5061577	Micro 電極スターターパック。電極 5 本入りのミックスパック。	次のドキュメントを参照: <i>OptiFlow Turbo V イオン源オペレータガイド</i>
5070382	Nano 電極スターターパック。流量 100 nL/min ~ 1,000 nL/min。5 個入りパック。	次のドキュメントを参照: <i>OptiFlow Turbo V イオン源オペレータガイド</i>
5079351	ESI キャリブレーション電極。流量 1 μ L/min ~ 200 μ L/min。	次のドキュメントを参照: <i>OptiFlow Turbo V イオン源オペレータガイド</i>
フィッティングおよび O リング		
5060978	カラム接続用ステンレススチール上部フィッティング。	次のドキュメントを参照: <i>OptiFlow Turbo V イオン源オペレータガイド</i>
5061373	Micro カラム接続用 PEEK 上部フィッティング。	次のドキュメントを参照: <i>OptiFlow Turbo V イオン源オペレータガイド</i>
5053325	PEEK フェルール、チューブ外径 1/16 インチ用。	該当なし
5055764	下部プローブ O-リング、内径 10 mm \times 1.5 mm。	該当なし
5045265	上部プローブ O-リング、内径 4 mm \times 1.0 mm。	該当なし

OptiFlow Pro イオン源

メンテナンス手順については、イオン源に付属の説明書を参照してください。

消耗品

表 3-5 : OptiFlow Pro イオン源の消耗品

部品番号	説明	備考
5060726	取り付けキット (Micro)。	新たな取り付け用の予備部品が含まれています。
5312422	接地継手部キット。	接地継手部、フィッティング、ネジが含まれています。
キット		
5087381	OptiFlow Pro イオン源の Micro カラムのカラム温度を指定します。	Analytical 電極(5)、チューブ(80 cm)、フィッティング(2)、および 5,000 psi ローターが含まれています。
5087279	OptiFlow Pro イオン源の Micro カラムのカラム温度を指定します。	Analytical 電極(2)、チューブ(80 cm)、フィッティング(2)、および 5,000 psi ローターが含まれています。
電極		
5061574	電極 1-10 μL 。流量 1 $\mu\text{L}/\text{min}$ ~ 10 $\mu\text{L}/\text{min}$ 。5 個入りパック。	OptiFlow Pro イオン源オペレータガイド。
5061575	電極 10-50 μL 。流量 10 $\mu\text{L}/\text{min}$ ~ 50 $\mu\text{L}/\text{min}$ 。5 個入りパック。	OptiFlow Pro イオン源オペレータガイド。
5061576	電極 50-200 μL 。流量 50 $\mu\text{L}/\text{min}$ ~ 200 $\mu\text{L}/\text{min}$ 。2 個入りパック。	次のドキュメントを参照: OptiFlow Pro イオン源オペレータガイド。
5061577	Micro 電極スターターパック。電極 5 本入りのミックスパック。	OptiFlow Pro イオン源オペレータガイド。
5071438	Electrode Analytical.	次のドキュメントを参照: OptiFlow Pro イオン源オペレータガイド。
5076874	Electrode APCI.	次のドキュメントを参照: OptiFlow Pro イオン源オペレータガイド。
フィッティングおよび O リング		
5060978	カラム接続用ステンレススチール上部フィッティング。	次のドキュメントを参照: OptiFlow Pro イオン源オペレータガイド。
5061373	Micro カラム接続用 PEEK 上部フィッティング。	次のドキュメントを参照: OptiFlow Pro イオン源オペレータガイド。
5053325	PEEK フェルール、チューブ外径 1/16 インチ用。	該当なし
5055764	下部プローブ O-リング、内径 10 mm \times 1.5 mm。	該当なし
5045265	上部プローブ O-リング、内径 4 mm \times 1.0 mm。	該当なし

DuoSpray イオン源

メンテナンス手順については、イオン源に付属の説明書を参照してください。

表 3-6 : DuoSpray イオン源の消耗品

部品番号	説明	備考
026626	プローブ用ばね	該当なし
027497	HV 接続用金メッキ加工ばね	該当なし
コロナ放電ニードル		
027013	コロナ放電ニードル用ばね	該当なし
1006174	コロナ放電ニードルロッド	DuoSpray イオン源オペレータガイドを参照してください。
1006177	コロナ放電ニードルチップ	DuoSpray イオン源オペレータガイドを参照してください。
電極		
5052616	TurbolonSpray プローブ用電極	DuoSpray イオン源オペレータガイドを参照してください。
5053788	APCI プローブ用電極	DuoSpray イオン源オペレータガイドを参照してください。
チューブ、フィッティング、Oリング		
016316	赤の PEEK チューブ(0.005 インチ口径)、100 cm	TripleTOF システム用。サンプルチューブ。DuoSpray イオン源オペレータガイドを参照してください。
016325	茶色の PEEK フィッティング、5 個入り	サンプルチューブナット。
1005601	TurbolonSpray プローブ接続用 PEEK チューブキット、30 cm	SCIEX Triple Quad および QTRAP システム用。DuoSpray イオン源オペレータガイドを参照してください。
1005602	APCI プローブ接続用 PEEK チューブキット、45 cm	SCIEX Triple Quad および QTRAP システム用。DuoSpray イオン源オペレータガイドを参照してください。
5041723	PEEK GraphTite フィッティング、黒、1、2 個入り	該当なし
5045984	プローブ内 PEEK 継手部	該当なし
017819	真空インターフェース用 O-リング	システムユーザーガイドを参照してください。

NanoSpray イオン源

メンテナンス手順については、イオン源に付属の説明書を参照してください。

表 3-7 : NanoSpray イオン源の消耗品

部品番号	説明	備考
200-00096	フューズ付きシリカカッター	NanoSpray イオン源オペレータガイドを参照してください。
200-00213	ネブライザガスポートで使用するフィッティングおよびフェルール。	NanoSpray イオン源オペレータガイドを参照してください。
200-00303	ステンレススチール継手部、一方の端が 1/16 インチ、もう一方が 1/32 インチ。	NanoSpray イオン源オペレータガイドを参照してください。
200-00408	PEEK フィッティング、チューブ外径 360 μm 用。	NanoSpray イオン源オペレータガイドを参照してください。
910-00112	アダプターキット、NanoSpray III イオン源用。	フィッティング、スリーブ、アダプタブロックおよび継手部、エミッターが含まれています。NanoSpray イオン源オペレータガイドを参照してください。
1003988	注入テスト用シリンジ。	NanoSpray イオン源オペレータガイドを参照してください。
1006547	FEB グリーンスリーブ、内径 0.0155 インチ(395 μm)、外径 1/16 インチ、長さ 1.6 インチ、スプレーフィッティング用。	NanoSpray イオン源オペレータガイドを参照してください。
1034697	オプションのティー継手部、メークアップフロー用。	NanoSpray イオン源オペレータガイドを参照してください。
1035752	プレカット(7 cm) 未コーティングエミッターチップ、内径 20 μm、先端で 10 μm。	NanoSpray イオン源オペレータガイドを参照してください。
1035770	ルール前部の O-リング、ネブライザガス接続用。	NanoSpray イオン源オペレータガイドを参照してください。
5015860	ストレート継手部のスプレー側用の指締め PEEK 六角ナット。	NanoSpray イオン源オペレータガイドを参照してください。
5015886	フューズ付きシリカチューブ用シリンジ継手部。	NanoSpray イオン源オペレータガイドを参照してください。
5015900	PEEK ラインフューズ付きシリカチューブ(赤)用シリンジ継手部。	NanoSpray イオン源オペレータガイドを参照してください。

表 3-7 : NanoSpray イオン源の消耗品 (続き)

部品番号	説明	備考
5015902	ストレート継手部。	継手部ホルダー、フィッティング、およびつまみネジと合わせて注文することもできます。PN 5016361 を参照してください。
5016361	ストレート継手部とホルダー。	ホルダー、継手部、フィッティング、継手部つまみネジを含む完全な継手部アセンブリ。NanoSpray イオン源オペレータガイドを参照してください。
5017932	サンプルチューブ(ヒューズ付きシリカまたは PEEK ラインヒューズ付きシリカ)をルール上の継手部に接続するための PEEK フィッティング。	NanoSpray イオン源オペレータガイドを参照してください。
5052735	消耗品キット。	NanoSpray イオン源オペレータガイドを参照してください。

CDS

表 3-8 : ZenoTOF 7600/7600+システム

部品番号	説明	備考
5301998	7600 CDS 基本キット	PEEK フィッティング(6)、インラインチェックバルブ(1)、PEEK チューブ(180 cm)、PEEK 被覆ヒューズ付きシリカチューブ、10 cm (9)、移動相フィルター(2)が含まれています。

表 3-9 : TripleTOF システム

部品番号	説明	数量	Upchurch 部品番号
5008141	PEEK ショートナット、1/4-28	1	LT-115
5008152	スーパーフランジレス PEEK フェルール	2	P-260
5008157	ロング PEEK ナチュラルカラーフィッティング	1	F130
5008232	アセタールプラグ 黒	1	U-467BLK
5008296	PEEK チューブ 青、外径 1/16 インチ用、0.010 インチ口径、長さ 40 cm	1	PM-1960B

消耗品

表 3-9 : TripleTOF システム (続き)

部品番号	説明	数量	Upchurch 部品番号
5002985	PEEK チューブ 赤、外径 1/16 インチ用、0.125 インチ口径、長さ 40 cm	1	PM-1945R
5008298	PEEK グリーンチューブ、外径 1/16 インチ用、0.030 インチ口径、長さ 16 cm	1	PM1820G
該当なし	FEP ナチュラルカラーチューブ、外径 1/16 インチ用、0.030 インチ口径、長さ 60 cm	5	PM1000
該当なし	FEP ナチュラルカラーチューブ、外径 1/16 インチ用、0.030 インチ口径、長さ 17 cm	1	PM1000
5008302	FEP グリーンチューブ、外径 1/16 インチ用、0.030 インチ口径、長さ 60 cm	2	PM1000G
5008303	PEEK Bottom-of-Bottle フィルターアセンブリ、外径 1/16 インチ用チューブ、10 μm、GL-38	2	A-453
該当なし	ボトルキャップアセンブリ、外径 1/16 インチ用チューブ、GL-38	5	該当なし
該当なし	ノブフィッティング 黒	11	該当なし
該当なし	PEEK フェルール	11	該当なし
該当なし	RheFlex ナット	11	該当なし

キャリブレーション溶液 (TOF システム)

表 3-10 : キャリブレーション溶液: ZenoTOF 7600/7600+システム

部品番号	説明	数量
5049910	ESI ポジティブイオンモードキャリブレーション溶液 X500 B	100 mL
5032735	ESI ポジティブイオンモードキャリブレーション溶液 X500 5 個パック	5 × 100 mL
5042913	ESI	100 mL
5042917	ESI ネガティブキャリブレーション溶液 X500 5 個パック	5 × 100 mL
5042914	APCI	100 mL

表 3-10 : キャリブレーション溶液: ZenoTOF 7600/7600+システム (続き)

部品番号	説明	数量
5042918	APCI ポジティブイオンモードキャリブレーション溶液 X500 5 個パック	5 × 100 mL
5042915	APCI ネガティブキャリブレーション溶液 X500	100 mL
5042919	APCI ネガティブキャリブレーション溶液 X500 5 個パック	5 × 100 mL
5033025	SCIEX X500 B システムのキャリブレーション溶液 <ul style="list-style-type: none"> • ESI ポジティブイオンモードキャリブレーション溶液 X500 B • ESI ネガティブキャリブレーション溶液 X500 • APCI ポジティブキャリブレーション溶液 X500 • APCI ネガティブキャリブレーション溶液 X500 	4 × 100 mL

表 3-11 : キャリブレーション溶液: X500 QTOF システム(X500 B および X500 R)

部品番号	説明	数量
5049910	ESI ポジティブイオンモードキャリブレーション溶液 X500 B	100 mL
5032735	ESI ポジティブイオンモードキャリブレーション溶液 X500 5 個パック	5 × 100 mL
5042913	ESI ネガティブキャリブレーション溶液 X500	100 mL
5042917	ESI ネガティブキャリブレーション溶液 X500 5 個パック	5 × 100 mL
5042914	APCI ポジティブキャリブレーション溶液 X500	100 mL
5042918	APCI ポジティブイオンモードキャリブレーション溶液 X500 5 個パック	5 × 100 mL
5042915	APCI ネガティブキャリブレーション溶液 X500	100 mL
5042919	APCI ネガティブキャリブレーション溶液 X500 5 個パック	5 × 100 mL
5033025	SCIEX X500 B システムのキャリブレーション溶液 <ul style="list-style-type: none"> • ESI ポジティブイオンモードキャリブレーション溶液 X500 B • ESI ネガティブキャリブレーション溶液 X500 • APCI ポジティブキャリブレーション溶液 X500 • APCI ネガティブキャリブレーション溶液 X500 	4 × 100 mL

消耗品

表 3-12 : キャリブレーション溶液: TripleTOF 5600/5600+および 6600/6600+ システム

部品番号	説明	数量
4460131	APCI ポジティブイオンモードキャリブレーション溶液、 SCIEX TripleTOF システム用	100 mL
4460134	APCI ネガティブイオンモードキャリブレーション溶液、 SCIEX TripleTOF システム用	100 mL
4460136	APCI ポジティブイオンモードキャリブレーション溶液、 SCIEX TripleTOF システム用、5 個パック	5 × 100 mL
4460138	APCI ネガティブイオンモードキャリブレーション溶液、 SCIEX TripleTOF システム用、5 個パック	5 × 100 mL
4463272	ESI ポジティブイオンモードキャリブレーション溶液、 SCIEX TripleTOF システム用	100 mL
4463274	ESI ポジティブイオンモードキャリブレーション溶液、 SCIEX TripleTOF システム用、5 個パック	5 × 100 mL
4463276	ESI ネガティブイオンモードキャリブレーション溶液、 SCIEX TripleTOF システム用、5 個パック	5 × 100 mL
4463277	ESI ネガティブイオンモードキャリブレーション溶液、 SCIEX TripleTOF システム用	100 mL